



ESPAÑA

(19) ES	(11) NUMERO	(10) Y
	(21) 255.698	
	(22) FECHA DE PRESENTACION	
	21-1-81	

MODELO DE UTILIDAD

1 OCT. 1981

(30) PRIORIDADES:	(32) FECHA	(33) PAIS
(31) NUMERO		

MICROFILMADO

(47) FECHA DE PUBLICIDAD	(51) CLASIFICACION INTERNACIONAL
	F16K 1/32, 31/19

(54) TITULO DE LA INVENCIÓN

DISPOSITIVO DE CIERRE HIDRAULICO MEJORADO PARA VALVULAS CONTROLADAS POR FLOTADOR.-

(71) SOLICITANTE (S)

D^a ROSA MARIA RIBES RUIZ

DOMICILIO DEL SOLICITANTE

Calle Bachiller, 6. VALENCIA

(72) INVENTOR (ES)

(73) TITULAR (ES)

(74) REPRESENTANTE

D. BERNARDO UNGRIA GOIBURU

AA

1 El Estatuto vigente sobre Propiedad Industrial, de
26 de Julio de 1929, en su texto refundido publicado el 30
de Abril de 1930, establece los caracteres de patentabili-
dad de las invenciones de tipo industrial que tienen por
5 objeto obtener ventajas sobre lo ya conocido, admitiendo
por consiguiente como patentables, las nuevas máquinas, a-
paratos, instrumentos, procesos de fabricación, etc. La am-
plitud de conceptos previstos como patentables, ha llevado
al legislador a aclarar (Artº. 46) que la enumeración con-
10 tenida en dicho cuerpo legal es puramente enunciativa y no
limitativa, haciéndola extensiva incluso a los descubrimien-
tos de tipo científico (Artº. 47).

15 El Decreto de 26 de Diciembre de 1947, recogiendo
la Orden de 18 de Noviembre de 1935, confirma el criterio
legal de que también serán patentables los instrumentos, ob-
jetos, o partes de los mismos, que aporten a la función a
que son destinados, un beneficio o efecto nuevo, y en defi-
nitiva que constituyan una mejora sustancial sobre lo ante-
riormente conocido.

20 Pues bien, a tenor de lo expuesto, y en base al ar-
ticulado que recoge los conceptos expresados, debe conside-
rarse, que la invención a que se refiere la presente memo-
ria, constituye una novedad industrial, con características
y ventajas que la hacen merecedora del privilegio de explo-
25 tación exclusiva que por ella se solicita, premiando así
los méritos de quien aporta a la industria del país una me-
jora efectiva y precisamente comprendida entre las enuncia-
das por la Ley como patentables. (Arts. 46 y 47 en relación
con el 171, en su nueva redacción afectada por la Orden de
30 18 de Noviembre de 1935).

1 El objeto de la presente solicitud se refiere,
según se deduce del enunciado, a un dispositivo de cierre
hidráulico mejorado para válvulas controladas por flota-
dor. Se ha ideado con la finalidad de proporcionar al
5 mercado y al público en general un dispositivo de cierre
hidráulico que mejora las condiciones generales de cons-
trucción y funcionamiento de sus similares conocidos a
partir de una alta capacidad de resistencia mecánica
a la corrosión.

10 En este sentido, el dispositivo de cierre hidráu-
lico mejorado que se propone viene caracterizado esencial-
mente por el hecho de dotar a la protuberancia orificada
del cuerpo de válvula sobre la que actúa la membrana de
cierre, de una cánula de acero inoxidable, u otro metal o
15 aleación de metales con un potencial de disolución de or-
den superior al del latón con el que están construidos ge-
neralmente los dispositivos, cuya cánula se incorpora por
medios convencionales, preferentemente por golpe de pren-
sa, quedando parte de dicha cánula sobresaliente de la em-
20 bocadura de la protuberancia para que actúe sobre ella,
directamente, la membrana de cierre.

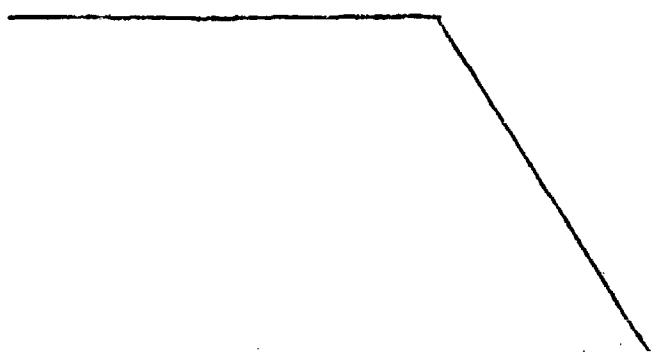
Para ayudar a la interpretación de la idea ex-
puesta se ha confeccionado, a título simplemente explica-
tivo, un juego de planos que ilustra la presente memoria
25 como un ejemplo de realización del dispositivo de cierre
hidráulico para válvulas controladas por flotador que cons-
tituye el objeto de la presente solicitud.

La figura única representada corresponde a una
vista esquemática, parcialmente seccionada, de un disposi-

1 tivo de cierre hidráulico hecho según el invento. Como
puede observarse, la protuberancia orificada (1), del
cuerpo de válvula (2), está dotada de una cánula (3) de
5 acero inoxidable, u otro metal o aleación de metales, con
un potencial de disolución de orden superior al del latón.
La cánula (3) se incorpora por golpe de prensa, a la pro-
tuberancia (1) quedando parte de dicha cánula sobresaliente
de la embocadura (4) de la protuberancia, para que actúe
sobre ella, directamente, la membrana (5) de cierre.

10 No se considera necesario hacer más extensa
esta descripción para que cualquier persona perita en la
materia comprenda perfectamente cual es la idea que se
desea patentar, así como las ventajas que de su realiza-
ción industrial han de derivarse si se tiene en cuenta, de
15 una parte, que el dispositivo de cierre hidráulico des-
crito requiere un proceso elemental de fabricación que se
resuelve bajo costos muy asequibles de producción, y, de
otra, que la utilización de un metal o aleación de poten-
cial de disolución de orden superior al del latón para
20 construcción de la cánula mejora sustancialmente la capa-
cidad de resistencia del dispositivo valvular a la corro-
sión, de donde el modelo solicitado aporta una utilidad y
un beneficio o efecto nuevo a la función a que se destina.

25



1 Hecha la descripción a que se refiere la memoria
que antecede, es preciso insistir en que los detalles de
realización de la idea expuesta, pueden variar, es decir,
que pueden sufrir pequeñas alteraciones, basadas siempre
5 en los principios fundamentales de la idea, que son en esen-
cia los que quedan reflejados en los párrafos de la descrip-
ción hecha. En efecto, el Artículo 48 del Estatuto vigente
sobre Propiedad Industrial, establece como no patentables,
en su apartado tercero, "los cambios de forma, dimensiones,
10 proporciones y materias de un objeto ya patentado" fijando
así el criterio del legislador en el sentido de que paten-
tada una idea que pueda dar lugar a una realidad práctica
e industrializable, nadie podrá apoyarse en ella para, a
pretexto de haber introducido ligeras modificaciones, pre-
15 sentarla como nueva y propia.

Este principio, en cuanto al alcance de la protec-
ción del objeto patentado se refiere, se halla confirmado
por numerosas Sentencias del Tribunal Supremo, y entre -
ellas, como más terminantes, en las de fechas 16 de octubre
20 de 1954, 23 de enero de 1959, 20 de marzo de 1964 y otras.

Establecido el concepto expresado, en cuanto a la
amplitud que debe darse a la protección solicitada, se re-
dacta a continuación la Nota de Reivindicaciones, de acuer-
do con lo que se establece en el último párrafo del apar-
25 tado tercero del Artículo 100 de la Ley, sintetizando así
las novedades que se desean reivindicar:

NOTA DE REIVINDICACIONES

En resumen, el privilegio de explotación exclusi-
va que se solicita, recaerá sobre las reivindicaciones si-
30 guientes:

1 1.- DISPOSITIVO DE CIERRE HIDRAULICO MEJORADO PARA
VALVULAS CONTROLADAS POR FLOTADOR, caracterizado esencialmen
te por el hecho de dotar la protuberancia orificada del
cuerpo de válvula sobre la que actua la membrana de cierre,
5 de una cánula de acero inoxidable, u otro metal o aleación
de metales con un potencial de disolución de orden superior
al del latón con el que están contruidos generalmente los
dispositivos, cuya cánula se incorpora por medios convencio
nales, preferentemente por golpe de prensa, que dando parte
10 de dicha cánula sobresaliente de la embocadura de la protu
berancia para que actue sobre ella, directamente, la membra
na de cierre.

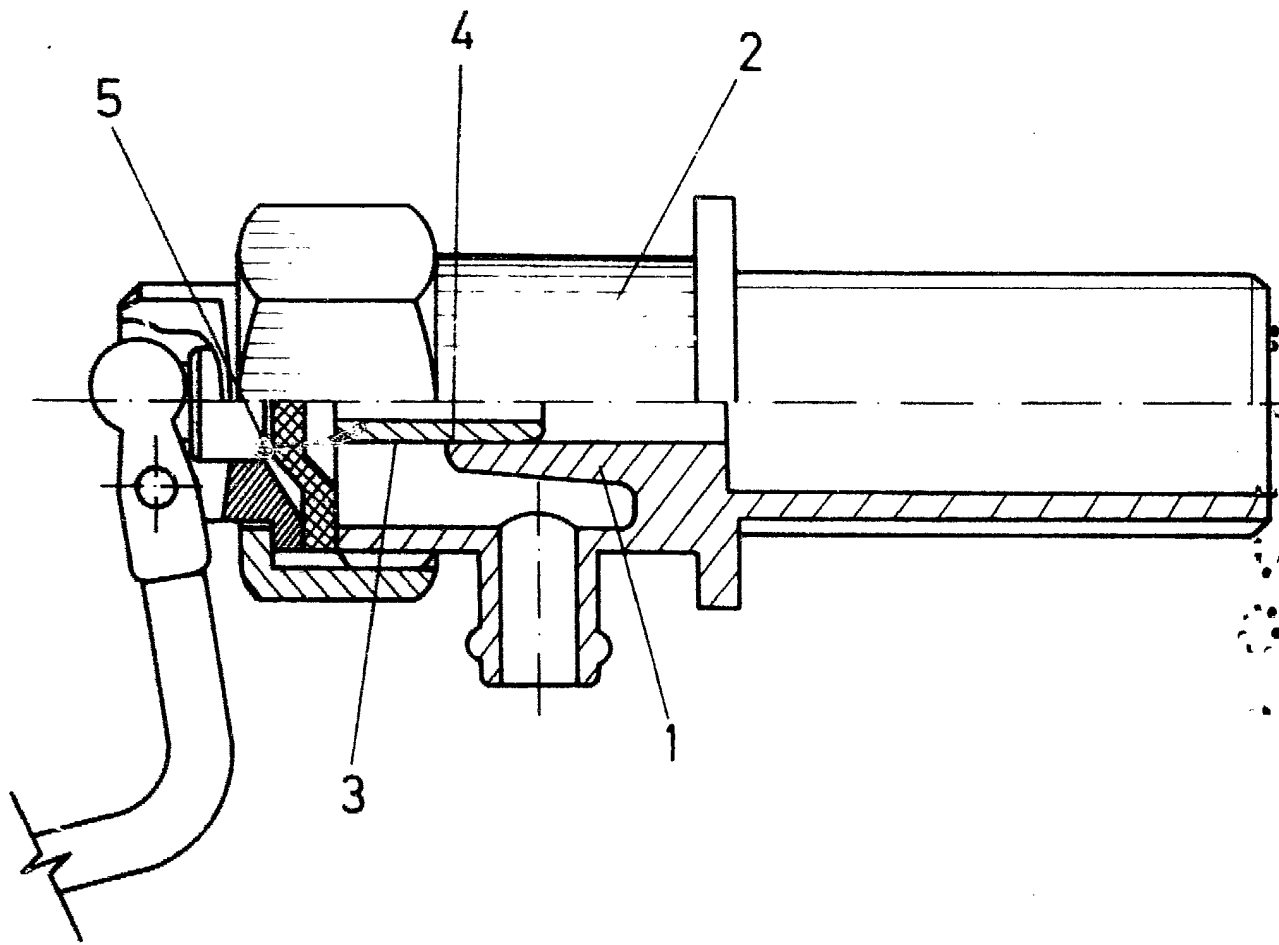
2.- Se reivindica por último como objeto sobre el
que ha de recaer el Modelo de Utilidad que se solicita:
15 DISPOSITIVO DE CIERRE HIDRAULICO MEJORADO PARA VALVULAS CON-
TROLADAS POR FLOTADOR.

Todo conforme queda descrito y reivindicado en la
presente memoria descriptiva que consta de seis páginas
20 mecanografiadas y dibujos adjuntos.

Madrid, 21 enero 1.981

BERNARDO UNGRIA

p.p.



ESCALA VARIABLE

Madrid, 21 de ENERO de 19 81

BERNARDO UNGRIA