

(16) ES	(11) NUMERO 255.696.	(15) Y
(21)	(22) FECHA DE PRESENTACION 21.1.81.	



ESPAÑA

MODELO DE UTILIDAD

1 OCT. 1981

(30) PRIORIDADES:	(31) NUMERO	(32) FECHA	(33) PAIS
-------------------	-------------	------------	-----------

(47) FECHA DE PUBLICIDAD	(31) CLASIFICACION INTERNACIONAL <i>A63H 9/00</i>
--------------------------	--

(54) TITULO DE LA INVENCIÓN

MUÑECA QUE SIMULA RESPIRAR.

(71) SOLICITANTE (S)

SUCESORES DE JOSE BERENGUER, S.A. - BERJUSA.

DOMICILIO DEL SOLICITANTE

Cervantes, 18 - ONIL (ALICANTE).-

(72) INVENTOR (ES)

(73) TITULAR (ES)

(74) REPRESENTANTE

DON BERNARDO UNGRIA GOIBURU.

MCG. -

1
5
10
15
20
25
30

El Estatuto vigente sobre Propiedad Industrial, de 26 de Julio de 1929, en su texto refundido publicado el 30 de Abril de 1930, establece los caracteres de patentabilidad de las invenciones de tipo industrial que tienen por objeto obtener ventajas sobre lo ya conocido, admitiendo por consiguiente como patentables, las nuevas máquinas, aparatos, instrumentos, procesos de fabricación, etc. La amplitud de conceptos previstos como patentables, ha llevado al legislador a aclarar (Artº. 46) que la enumeración contenida en dicho cuerpo legal es puramente enunciativa y no limitativa, haciéndola extensiva incluso a los descubrimientos de tipo científico (Artº. 47).

El Decreto de 26 de Diciembre de 1947, recogiendo la Orden de 18 de Noviembre de 1935, confirma el criterio legal de que también serán patentables los instrumentos, objetos, o partes de los mismos, que aporten a la función a que son destinados, un beneficio o efecto nuevo, y en definitiva que constituyan una mejora sustancial sobre lo anteriormente conocido.

Pues bien, a tenor de lo expuesto, y en base al articulado que recoge los conceptos expresados, debe considerarse, que la invención a que se refiere la presente memoria, constituye una novedad industrial, con características y ventajas que la hacen merecedora del privilegio de explotación exclusiva que por ella se solicita, premiando así los méritos de quien aporta a la industria del país una mejora efectiva y precisamente comprendida entre las enunciadas por la Ley como patentables. (Arts. 46 y 47 en relación con el 171, en su nueva redacción afectada por la Orden de 18 de Noviembre de 1.935).

1 Pasando a describir el objeto de la invención,
se hace constar que la finalidad que se persigue es ofre-
cer al mercado una muñeca que simula respirar, cuyas ca-
racterísticas han sido estudiadas para lograr una mayor
5 eficacia y sencillez de construcción.

En el afán de la juguetería actual de tratar -
de imitar en nuevos modelos de muñecas, actitudes y movi-
mientos humanos que den a la muñeca una apariencia más
real y menos estática se ha pensado en la creación de
10 una muñeca que simule respirar, para lo cual se ha pensa-
do en dotarla, en vez de una dilatación real del torax,
simplemente de un desplazamiento de una parte del torax,
que suple una zona recortada del mismo, lo suficientemen-
te amplia como para que produzca el efecto parecido a
15 una auténtica dilatación.

Respondiendo a esta finalidad la presente muñe-
ca se caracteriza por el hecho de dotar al torax de una
zona móvil, guiada adecuadamente, y sometida a un despla-
zamiento acompasado suficiente para simular que respire,
20 siendo actuada dicha zona móvil, a través de un disposi-
tivo, preferentemente electromecánico, situado en el in-
terior del cuerpo, al que se le dota del correspondiente
mando de puesta en marcha e interrupción del movimiento.

Para servir de aclaración sobre las caracterís-
ticas de la invención se acompaña una hoja de planos en
la que se representa a modo de ejemplo uno de los posi-
bles dispositivos mecánicos de realización de la idea ex-
puesta:

30 Fig. 1a.- Planta superior del dispositivo mecánico
simulador de la respiración de la muñeca.

1 Fig. 2ª.- Vista lateral izquierda del dispositivo de
la figura anterior.

5 El dispositivo representado en los planos consta de un micromotor -1- que por medio de un sinfín -2- solidario de su eje que engrana con la rueda dentada -3-, primera de un conjunto de engranajes formado por tres juegos de rueda dentada -3,5,7- y piñón -4,6,8-; actúa haciendo girar la rueda -9- que al poseer su eje de giro -10- excéntrico actúa como leva con lo cual hace bascular la palanca-balancín -11- y ésta por medio de su espigón solidario -13- la palanca de tercer género -12- articulada en el mismo eje -22-; constituyendo la resistencia de dicha palanca -12- el mástil -14-, a cuya ranura -15- se acopla, solidario y perpendicular interiormente a la pieza -16- que conforma la zona móvil del tórax. Dicho mástil de sección en cruz se desliza por un casquillo -17- fijo al alojamiento -18- de la zona móvil en el torax, discurrendo la mayor de las cuatro nervaduras del mástil en una hendidura -19- longitudinal e interior al casquillo -17-.

15 Entre el casquillo y la zona móvil rodea al mástil un resorte helicoidal -21- que actúa como recuperador y sirve para mantener, en todo momento, el brazo posterior -20- de la palanca-balancín en contacto con la rueda -leva -9-.

25 El movimiento de la rueda-leva transmitido por las dos palancas a la zona móvil del torax, proporciona a ésta un movimiento acompasado atrás y adelante que es el que al simular el movimiento de contracción y dilatación del torax, produce un efecto que simula la respiración de

30

1 la muñeca.

5 Con esta nueva muñeca se consigue por tanto un efecto más, que completa las posibilidades de la muñeca - proporcionándola una mayor gracia y vistosidad y dotándola de un movimiento que sirve para darla mayor animación y evitar su inmovilidad.

10 Por la sencillez de los dispositivos requeridos para la obtención de este efecto simulador de la respiración, se puede aprovechar como elemento impulsor, el mismo micromotor empleado para el accionamiento de otras partes o elementos de la muñeca.

16 No se considera necesario hacer más extensa esta descripción para que cualquier persona perita en la materia comprenda perfectamente cual es la idea que se desea registrar, así como las ventajas que de su realización industrial han de derivarse.

20 Por todo ello, y para evitar posibles imitaciones se presenta esta solicitud pidiendo la explotación - en exclusiva de la idea descrita, de acuerdo con las consideraciones y puntos que se desean reivindicar, que se concretan en las siguientes páginas.

25



1 Hecha la descripción a que se refiere la memoria
que antecede, es preciso insistir en que los detalles de
realización de la idea expuesta, pueden variar, es decir,
que pueden sufrir pequeñas alteraciones, basadas siempre
5 en los principios fundamentales de la idea, que son en esen-
cia los que quedan reflejados en los párrafos de la descrip-
ción hecha. En efecto, el Artículo 48 del Estatuto vigente
sobre Propiedad Industrial, establece como no patentables;
en su apartado tercero, "los cambios de forma, dimensiones,
10 proporciones y materias de un objeto ya patentado" fijando
así el criterio del legislador en el sentido de que paten-
tada una idea que pueda dar lugar a una realidad práctica
e industrializable, nadie podrá apoyarse en ella para, a
pretexto de haber introducido ligeras modificaciones, pre-
15 sentarla como nueva y propia.

Este principio, en cuanto al alcance de la protec-
ción del objeto patentado se refiere, se halla confirmado
por numerosas Sentencias del Tribunal Supremo, y entre -
ellas, como más terminantes, en las de fechas 16 de octubre
20 de 1954, 23 de enero de 1959, 20 de marzo de 1964 y otras.

Establecido el concepto expresado, en cuanto a la
amplitud que debe darse a la protección solicitada, se re-
dacta a continuación la Nota de Reivindicaciones, de acuer-
do con lo que se establece en el último párrafo del apar-
tado tercero del Artículo 100 de la Ley, sintetizando así
25 las novedades que se desean reivindicar:

NOTA DE REIVINDICACIONES

En resumen, el privilegio de explotación exclusi-
va que se solicita, recaerá sobre las reivindicaciones si-

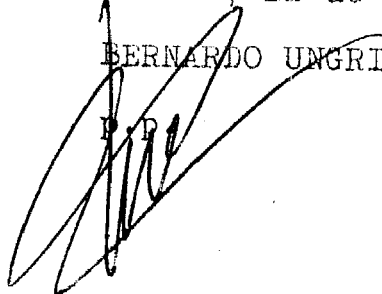
1 1ª.- MUÑECA QUE SIMULA RESPIRAR, caracterizada
esencialmente por el hecho de dotar al torax de la muñe-
ca de una zona móvil, guiada adecuadamente, y sometida a
5 un desplazamiento acompasado suficiente para simular que
respira, siendo actuada dicha zona móvil, a través de un
dispositivo, preferentemente electromecánico, situado en
el interior de su cuerpo, al que se le dota del corres-
pondiente mando de puesta en marcha e interrupción del
movimiento.

10 2ª.- Se reivindica por último como objeto sobre
el que ha de recaer el Modelo de Utilidad que se solici-
ta: MUÑECA QUE SIMULA RESPIRAR.

15 Todo conforme queda descrito y reivindicado en
la presente memoria descriptiva que consta de siete pági-
nas mecanografiadas y dibujos que se acompañan.

Madrid, 21 de Enero de 1981

BERNARDO UNGRIA



20

25

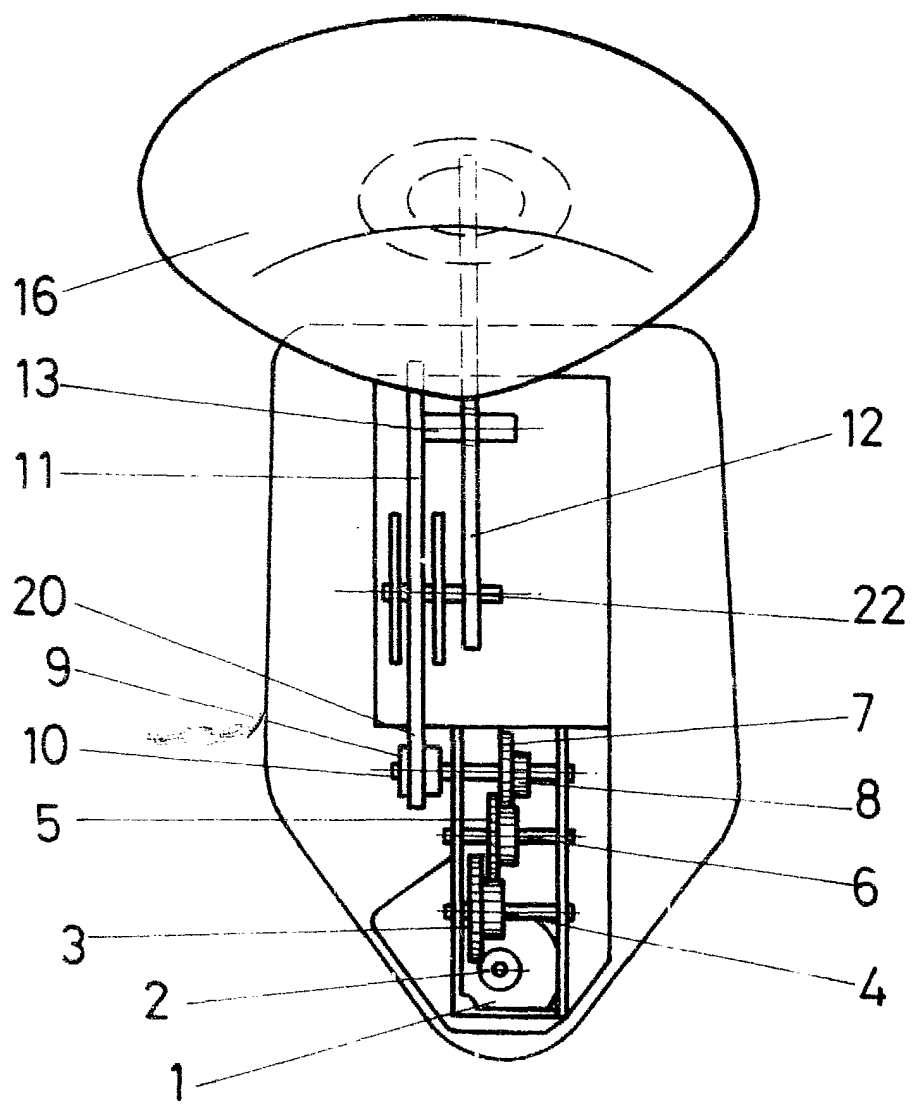


FIG -1

ESCALA VARIABLE

Madrid, 21 de Enero

de 19 81

BERNARDO UNGRIA

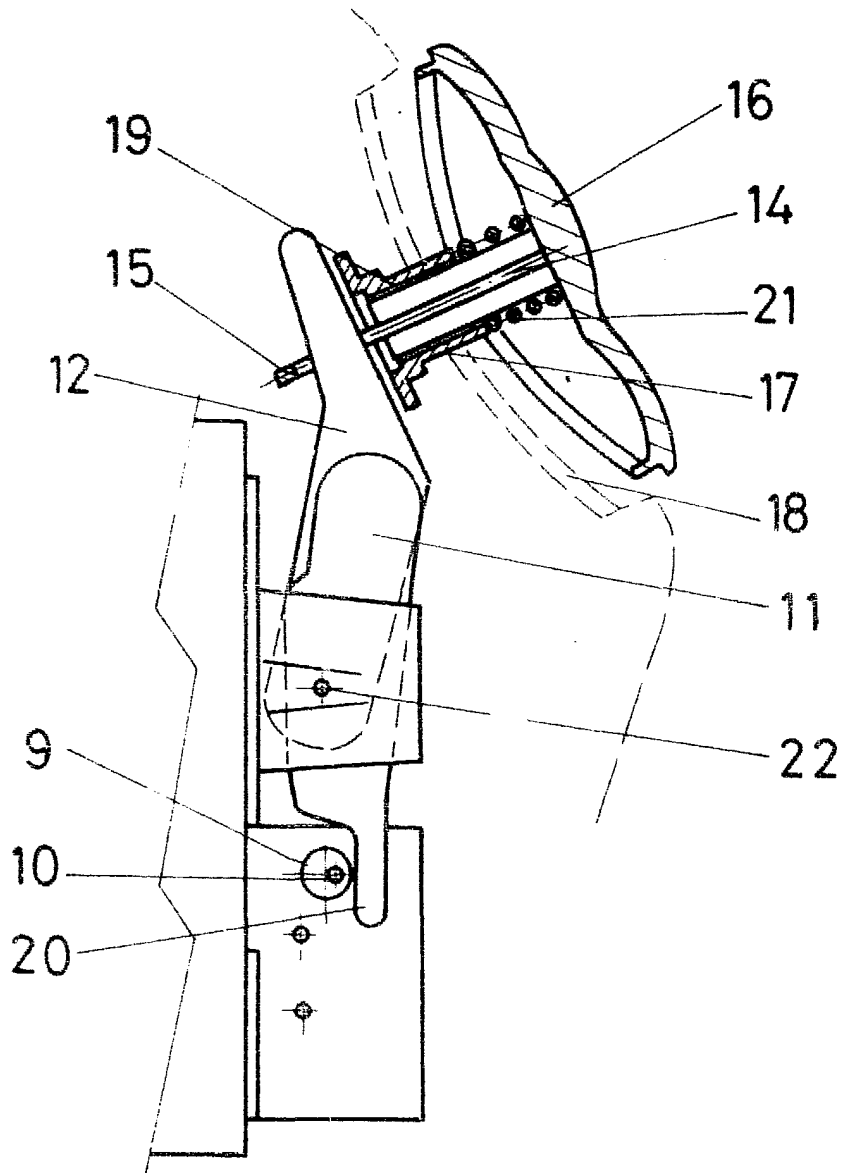


FIG - 2

ESCALA VARIABLE

Madrid, 21 de Enero de 19 81

BERNARDO UNGRIA

P. 4