

IN.-



ESPAÑA

(18) ES	(11) NUMERO	(19) Y
(21)	255.695	
(22)	FECHA DE PRESENTACION	
	21.1.1.981	

MODELO DE UTILIDAD

1 OCT. 1981

(30) PRIORIDADES:	(32) FECHA	(33) PAIS
(31) NUMERO		

(47) FECHA DE PUBLICIDAD	Cl. A63H 3900
--------------------------	---------------

(52) TITULO DE LA INVENCIÓN

DISPOSITIVO DE MANIPULACIÓN A DISTANCIA PARA JUGUETERIA, ESPECIALMENTE MUÑECOS.

(71) SOLICITANTE (S)

SUCESORES DE JOSE BERENGUER, S.A. - BERJUSA

DOMICILIO DEL SOLICITANTE

Cervantes, 18 - ONIL (Alicante)

(72) INVENTOR (ES)

(73) TITULAR (ES)

(74) REPRESENTANTE

DON BERNARDO UNGRIA GOIBURU

1 El Estatuto vigente sobre Propiedad Industrial, de
26 de Julio de 1929, en su texto refundido publicado el 30
de Abril de 1930, establece los caracteres de patentabili-
dad de las invenciones de tipo industrial que tienen por
5 objeto obtener ventajas sobre lo ya conocido, admitiendo
por consiguiente como patentables, las nuevas máquinas, a-
paratos, instrumentos, procesos de fabricación, etc. La am
plitud de conceptos previstos como patentables, ha llevado
al legislador a aclarar (Artº. 46) que la enumeración con-
10 tenida en dicho cuerpo legal es puramente enunciativa y no
limitativa, haciéndola extensiva incluso a los descubrimien-
tos de tipo científico (Artº. 47).

El Decreto de 26 de Diciembre de 1947, recogiendo
la Orden de 18 de Noviembre de 1935, confirma el criterio
15 legal de que también serán patentables los instrumentos, ob-
jetos, o partes de los mismos, que aporten a la función a
que son destinados, un beneficio o efecto nuevo, y en defi
nitiva que constituyan una mejora sustancial sobre lo ante
riormente conocido.

20 Pues bien, a tenor de lo expuesto, y en base al ar-
ticulado que recoge los conceptos expresados, debe conside-
rarse, que la invención a que se refiere la presente memo-
ria, constituye una novedad industrial, con características
y ventajas que la hacen merecedora del privilegio de explo-
25 tación exclusiva que por ella se solicita, premiando así
los méritos de quien aporta a la industria del país una me-
jora efectiva y precisamente comprendida entre las enuncia-
das por la Ley como patentables. (Arts. 46 y 47 en relación
con el 171, en su nueva redacción afectada por la Orden de
30

1 El objeto de la presente solicitud se refiere a
un dispositivo de mando a distancia para juguetería, espe-
cialmente muñecos, que funciona por medio de un juego de pa-
lancas y cable, trasladando el movimiento de un vástago a -
5 una corredera sobre placa con contactos.

El dispositivo se caracteriza esencialmente por -
el hecho de estar constituido por un cajetín que presenta -
una embocadura en disposición de recibir la inserción de un
vástago que al penetrar actúa sobre una palanca, que presen-
10 ta frente a dicha embocadura un plano inclinado para facili-
tar su basculeación, en tanto su cara posterior actúa sobre -
otra palanca de la cual es solidaria un cable, y cuya palan-
ca ~~está~~ solicitada a un movimiento de recuperación por un re-
15 sorte de tracción; hallándose el cable guiado fuera del ca-
jetín a través de un conducto flexible que tiene su extremo
final unido rigidamente a una placa dotada de varios contac-
tos y de una ranura colisa por la que se desplaza una corre-
dera a impulsos del cable, cuya corredera está prevista de -
delgas de contacto que en sus distintas posiciones de reco-
20 rrido actúan sobre los de la placa, cerrando los correspon-
dientes circuitos eléctricos.

A fin de ilustrar lo anteriormente dicho, se acom-
paña un plano con las siguientes figuras: Figura 1 (alzado)
y figura 2 (alzado posterior de la placa con contactos).

25 La figura 1 representa el alzado de todo el dispo-
sitivo, que consta de un cajetín -5- que presenta una emboca-
dura -1- a través de la cual se puede introducir un vástago
(representado por una flecha) que actúa sobre el plano incli-
nado de la palanca -2- giratoria alrededor del eje -6-, y cu

1 gira alrededor del eje -7-, produciéndose el desplazamiento
to del cable -8- que es guiado fuera del cajetín por medio
del conducto flexible -9-. Dicho conducto está unido rigida
mente en su extremo a la placa -13 por medio de la sujeción
5 -10-, dicha placa posee una ranura colisa por la que despla
za la corredera -14- provista de delgas -11- que en sus dis
tintas posiciones de recorrido actua sobre los contactos -
-12- de la placa, cerrando los correspondientes circuitos
eléctricos.

10 Cuando se desaloja el vástago de la embocadura,
el dispositivo regresa a su posición de reposo por medio -
del resorte de tracción -4- que actua sobre la palanca -3-.

15 En la figura 2 se representa el alzado posterior
de la placa de contactos, en el que se aprecia la unión -
del cable -8- con la corredera -14- por medio de un pivote
que atraviesa la ranura colisa.

20 De la manera descrita se consigue activar electri
camente distintos dispositivos que estén contenidos en el -
cuerpo de los muñecos a que el objeto de la invención se -
aplica, sin necesidad de relacionarlos directamente, por me
dios mecánicos, a la embocadura donde se acopla el chupete
o biberón simulados.

25 Es de fácil aplicación a cualquier tipo de muñecos,
cualquiera que sea su tamaño, lo que redundará en notables be
neficios, puesto que permite el empleo de los mismos meca
nismos en todos los muñecos, sin que sea preciso fabricarlos
especialmente para cada tipo o tamaño.

1 Hecha la descripción a que se refiere la memoria
que antecede, es preciso insistir en que los detalles de
realización de la idea expuesta, pueden variar, es decir,
que pueden sufrir pequeñas alteraciones, basadas siempre
5 en los principios fundamentales de la idea, que son en esen-
cia los que quedan reflejados en los párrafos de la descrip-
ción hecha. En efecto, el Artículo 48 del Estatuto vigente
sobre Propiedad Industrial, establece como no patentables,
en su apartado tercero, "los cambios de forma, dimensiones,
10 proporciones y materias de un objeto ya patentado" fijando
así el criterio del legislador en el sentido de que paten-
tada una idea que pueda dar lugar a una realidad práctica
e industrializable, nadie podrá apoyarse en ella para, a
pretexto de haber introducido ligeras modificaciones, pre-
15 sentarla como nueva y propia.

Este principio, en cuanto al alcance de la protec-
ción del objeto patentado se refiere, se halla confirmado
por numerosas Sentencias del Tribunal Supremo, y entre -
ellas, como más terminantes, en las de fechas 16 de octubre
20 de 1954, 23 de enero de 1959, 20 de marzo de 1964 y otras.

Establecido el concepto expresado, en cuanto a la
amplitud que debe darse a la protección solicitada, se re-
dacta a continuación la Nota de Reivindicaciones, de acuer-
do con lo que se establece en el último párrafo del apar-
25 tado tercero del Artículo 100 de la Ley, sintetizando así
las novedades que se desean reivindicar:

NOTA DE REIVINDICACIONES

En resúmen, el privilegio de explotación exclusi-
va que se solicita, recaerá sobre las reivindicaciones si-

1 1. DISPOSITIVO DE MANDO A DISTANCIA PARA JUGUE-
TERIA, ESPECIALMENTE MUÑECOS, caracterizado esencialmente
por el hecho de estar constituido por un cajetín que presen-
ta una embocadura en disposición de recibir la inserción de
5 un vástago que al penetrar actúa sobre una palanca que pre-
senta frente a dicha embocadura un plano inclinado para fa-
cilitar su basculación, en tanto su cara posterior actúa so-
bre otra palanca de la cual es solidaria un cable, y cuya -
palanca está solicitada a un movimiento de recuperación por
10 un resorte de tracción; hallandose el cable guiado fuera -
del cajetín a través de un conducto flexible que tiene su -
extremo final unido rígidamente a una placa dotada de va-
rios contactos y de una ranura colisa por la que se despla-
za una corredera a impulsos del cable, cuya corredera está
15 provista de delgas de contacto que en sus distintas posicio-
nes de recorrido actúa sobre los de la placa, cerrando los -
correspondientes circuitos eléctricos.

2. Se reivindica por último como objeto sobre el
que ha de recaer el Modelo de Utilidad que se solicita por:
20 DISPOSITIVO DE MANDO A DISTANCIA PARA JUGUETERIA, ESPECIAL-
MENTE MUÑECOS.

1

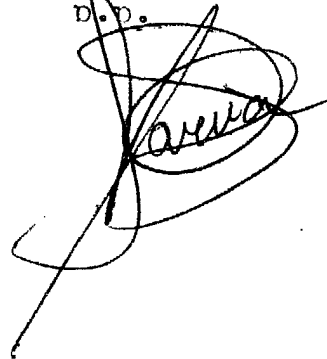
Todo conforme queda descrito y reivindicado en la presente memoria descriptiva que consta de siete páginas mecanografiadas y dibujos que se acompañan.

5

Madrid, 21 de Enero de 1.981

BERNARDO UNGRIA

D.P.



10

15

20

25

30



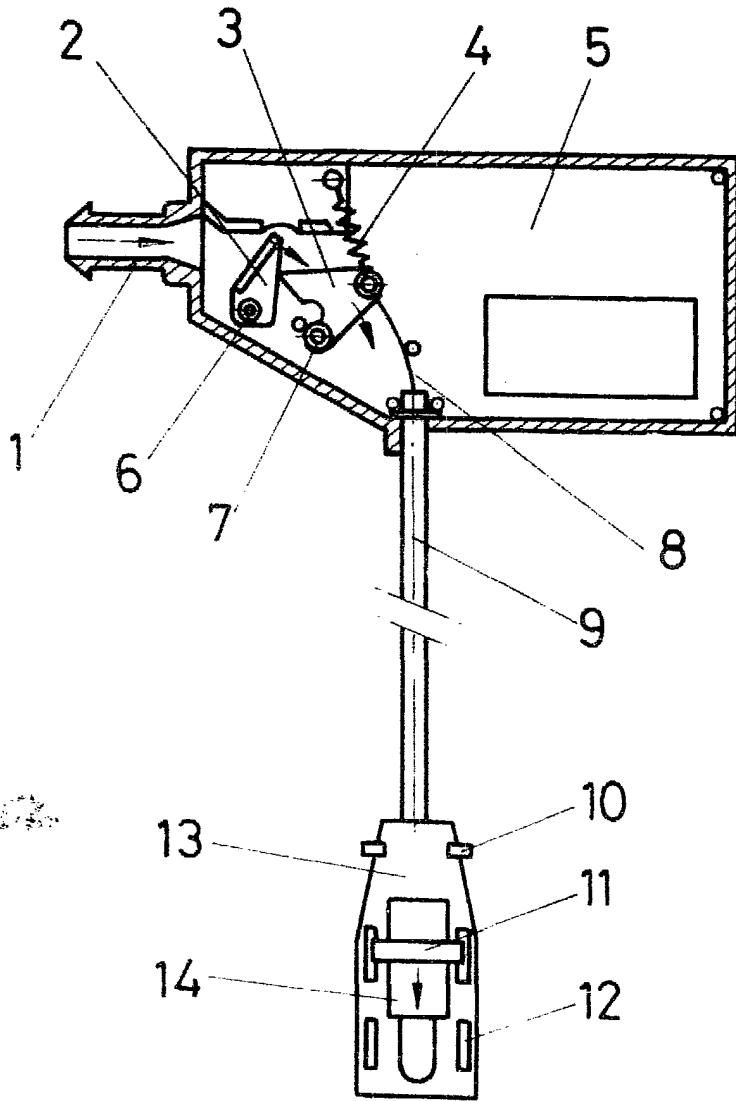


FIG-1

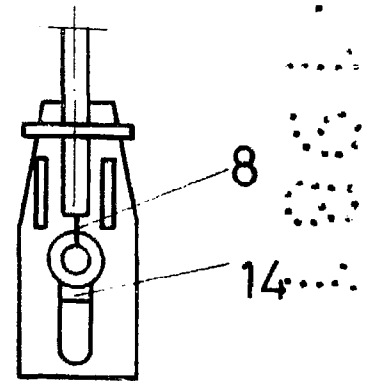


FIG-2

ESCALA VARIABLE

Madrid, 21 de Enero de 19 81

BERNARDO UNGRIA

P. P.