

ES 2355693 Y
FECHA DE PRESENTACION



ESPAÑA

MODELO DE UTILIDAD

06 JUN. 1981

30 PRIORIDADES:
31 NUMERO 32 FECHA 33 PAIS

47 FECHA DE PUBLICIDAD 48 CLASIFICACION INTERNACIONAL
D 0 6 F 5 7 / 0 8

54 TITULO DE LA INVENCIÓN
"APARATO TENDEDERO DE ROPA"

71 SOLICITANTE (S)
D. BONIFACIO GARCIA SIÑERIZ

DOMICILIO DEL SOLICITANTE
POZUELO DE ALARCON (Madrid-23).- Higueras, 18-Urb. Monteclaro.

72 INVENTOR (ES)
El mismo solicitante.

73 TITULAR (ES)
El mismo solicitante.

74 REPRESENTANTE
D. DOMINGO DIAZ UNGRIA

El objeto de la presente solicitud de Modelo de Utilidad se refiere a un APARATO TENDEDERO DE ROPA, cuyas características de novedad le confieren la -- cualidad de aportar a la función a que se destina, las siguientes ventajas sobre lo ya conocido posibilitadoras de su consecución industrial.

a- Es aplicable a terrazas, balconadas, galerias y huecos en general.

b- Es abatible y susceptible de tomarse en posiciones, una exterior volando sobre el patio y espacio exterior, para el secado, y otra recogida, interior quedando dentro del lugar donde se instalara, para las operaciones de colgado y descolgado de la ropa.

c- Esta característica determina que tales operaciones, al no realizarse sobre el vacío, estén exentas de todo riesgo.

d- Es acoplable a cualquier longitud, y es extensible mediante ajuste telescópico.

En la adjunta hoja de planos se ha representado una forma característica de realización, del modelo que se preconiza.

La figura 1 representa una vista en alzado lateral.

La figura 2 representa una vista en planta.

La figura 3 representa un detalle del dispositivo de fijación del sistema telescópico.

30 Como puede apreciarse, este aparato tendede-
ro de ropa de que se trata comprende unos barrotes base-
(1), anclables en el piso de la terraza o balconada (2),
en los cuales articulan pies derechos (3) en cuyos extre-
mos superiores articula un marco o bastidor (4), en para-
lelogramo articulado. El marco (4) es extensible, a cuyo
efecto sus lados mayores son discontinuos componiendose-
de tramos que enchufan telescopicamente, fijables en po-
sición mediante tornillos de apriete (5).

35 El conjunto resulta así abatible, según indica
la flecha (6) retirandose para el colgado y descólgado de
la ropa, quedando dentro del hueco, y asomando al exte-
rior, al abatirse para el secado.

40 Entre los lados menores del marco se disponen
las cuerdas o cables soportes (7).

Un contrapeso compensador (8), en combinac[i]ón
con cable (9) y poleas guía (10) facilita las operac[i]o-
nes de recogida al interior y asomado al exterior.

45 Este Modelo es realizable en cualesquiera de-
tamaños y materiales adecuados, siendo susceptible de to-
da clase de modificaciones de detalle en tanto que estas
no alteren su fundamento.

- N O T A -

50 Los puntos de invención propios y nuevos que-
son objeto de la presente solicitud de Modelo de Utili-

dad, en España por veinte años son los siguientes.

REIVINDICACIONES

55 1- APARATO TENEDERO DE ROPA, caracterizado porque comprende barras base, anclables en el suelo - del local donde se instalare, en las que articulan, en cada una de las dos que componen el juego, dos pies derechos que, por sus otros extremos, articulan en un marco, en paralelogramo articulado, determinando que dicho marco resulte abatible y susceptible de dos posiciones, 60 una recogida, quedando en el interior del hueco, y otra extendido, quedando saliente sobre el vacío, facilitándose estas operaciones de abatido y recogido mediante un contrapeso compensador.

65 2- APARATO TENEDERO DE ROPA, según reivindicación anterior caracterizado porque el marco es extensible, a cuyo efecto los lados mayores se componen de tramos enchufables telescopicamente con anclaje por medio de tornillos de apriete.

70 3- APARATO TENEDERO DE ROPA, según reivindicaciones anteriores caracterizado porque en el marco se disponen las cuerdas o cables sustentatrices de la ropa.

4- APARATO TENEDERO DE ROPA.

75 Tal y como se ha descrito en la memoria que antecede y para los fines en ella especificados.

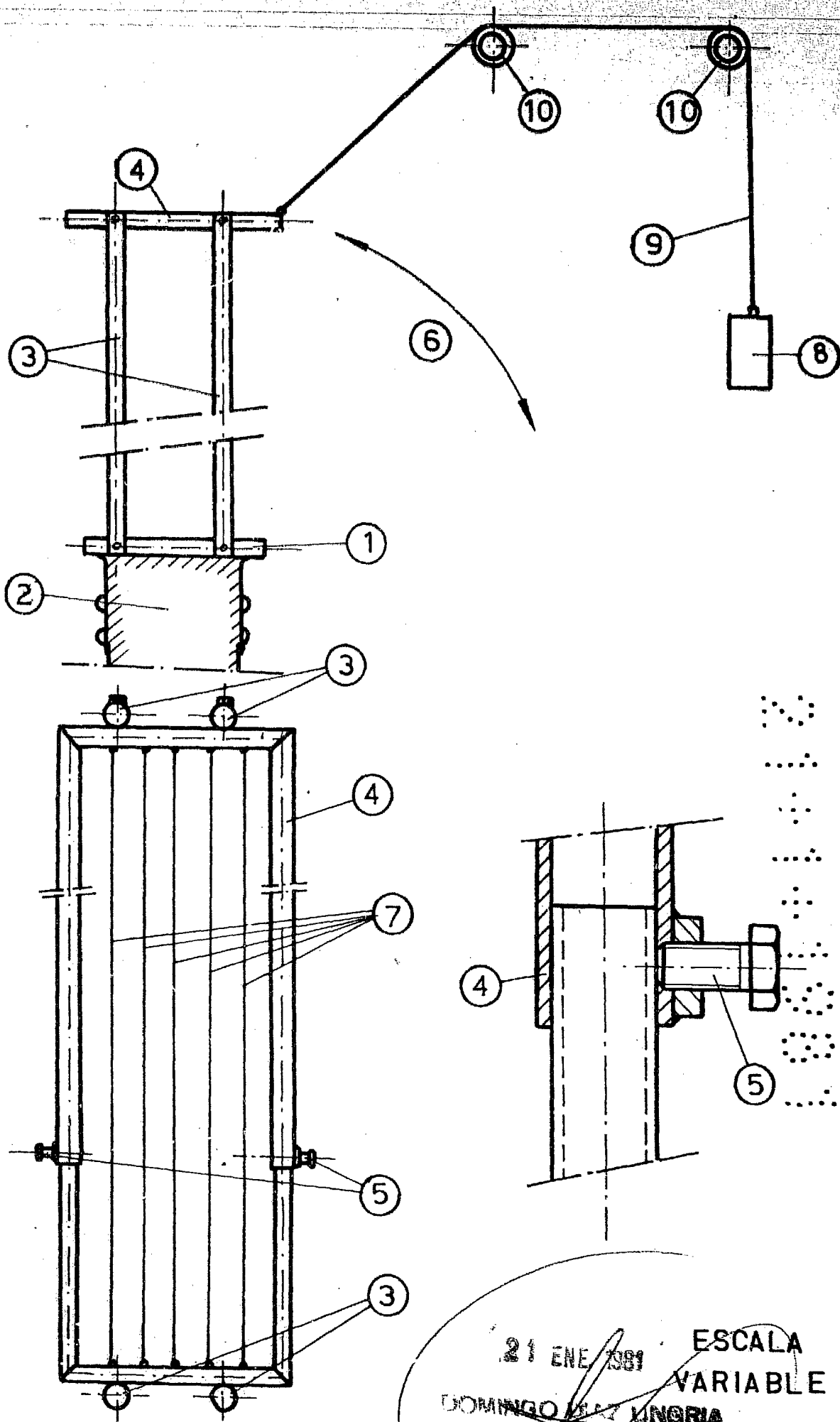
Consta la presente memoria descriptiva de cuatro hojas escritas a máquina por una sola cara.

Madrid 21 Enero de 1.981

~~DOMINGO DIAZ UNGRIA~~

~~P. P.~~

NO
...
...
...
...
...
...
...
...



21 ENE 1981 ESCALA VARIABLE
DOMINGO DE LA UNGRIA
P.R.