



ESPAÑA

19	ES	11	NUMERO	10	Y
		21	25 5687		
		22	FECHA DE PRESENTACION		
			21 ENE. 1981		

16 MAYO 1981

MODELO DE UTILIDAD

30	PRIORIDADES:	32	FECHA	33	PAIS
	31	NUMERO			

47	FECHA DE PUBLICIDAD	51	CLASIFICACION INTERNACIONAL
		Int. C. 3	B 6 J F 114 y

54	TITULO DE LA INVENCION
	UN SOPORTE PERFECCIONADO PARA BOLSAS DE BASURA Y ELEMENTOS SIMILARES

71	SOLICITANTE (S)
	D. Pelayo Ramiro García Díez

	DOMICILIO DEL SOLICITANTE
	ALCORCON (Madrid) Principe Juan Carlos, 1

72	INVENTOR (ES)

73	TITULAR (ES)

74	REPRESENTANTE
	FRANCISCO J. ... 281 X

1 Este modelo de utilidad se refiere a un soporte perfeccionado para bolsas de basura y elementos similares, que representa una total novedad sobre lo que actualmente se conoce y existe en el mercado.

5 Normalmente las bolsas de basura se introducen en recipientes de materiales rígidos o semirígidos, de los cuales es posteriormente extraída cuando es desechada.

10 Esto representa el tener que retirar y naturalmente volver a poner, la tapa de este recipiente rígido cada vez que se deposita algún desecho en la bolsa, con las consiguientes molestias de todo tipo que ello representa.

Por esto, se ha ideado el soporte objeto de este modelo, mediante el cual se consiguen las ventajas de:

15 1º.- Tener la bolsa siempre cerrada, sin necesidad de utilizar otros recipientes rígidos o semirígidos.

2º.- Poder abrir la bolsa sin tener que emplear las manos para esta operación.

20 3º.- No precisar de recipientes rígidos para mantener la bolsa en posición de uso.

La adjunta hoja de dibujos, nos muestra de una forma gráfica el objeto del modelo.

En la figura 1ª se representa el soporte visto frontalmente.

25 Y en la figura 2ª se representa en una vista lateral.

Según se puede observar en las figuras, el so-

1 porte está constituido por un marco exterior -1-, el cual
siendo de una sola pieza, presenta una sección inferior
y horizontal -2-, que queda paralela al suelo y sirve de
base de sustentación al soporte.

5 Esta sección -2-, se dobla pronunciadamente en
el punto -3- en un ángulo agudo, de manera que la sección
correspondiente del marco -1-, queda pronunciadamente -
inclinada hacia adentro -4- respecto a la sección -2-. En:
un punto determinado de la sección -4-, presenta otro do-
10 blez -5-, a partir del cual, forma una sección vertical:
-6- y por lo tanto perpendicular con la sección de base
-2-.

Unido al marco -1-, el soporte comprende otro
marco -7- dispuesto interiormente sobre el marco -1-. Es-
15 te marco -7- presenta una sección -8- en ángulo respecto
al marco -1-, formando un ángulo -9- en el punto de con-
tacto con él. A partir de aquí presenta una sección in-
clinada -10-, que desde el punto -9- se prolonga hasta -
alcanzar el punto -5- del marco exterior -1-, desde donde
20 continúa con otra sección vertical -11-, paralela a la -
sección -6-.

Según se observa en la figura 2ª, entre los dos
marcos queda un espacio formando triángulo.

La bolsa de la basura, queda sujeta a unos pi-
25 votes -12- existentes en la sección transversal -13- de

1 ambos marcos -1- y -7-.

En el punto de unión de los marcos, en la parte inferior de los mismos, lleva los puntos de giro, formados por sendos tetones -14- que permiten su libre giro.

5 Igualmente se disponen elementos -15-, mediante los cuales se obliga a los dos marcos a permanecer unidos, como posición estática, bastante con ejercer una ligera presión sobre la sección -8-, para que ambos marcos se separen, quedando abierta la bolsa.

10 N O T A

En resumen, la presente solicitud recaerá sobre las siguientes:

15

20

25

REIVINDICACIONES

1
5
10
15
20

1ª.- Un soporte perfeccionado para bolsas de basura y elementos similares, caracterizado porque está formado por dos marcos, uno exterior y otro interior, teniendo el marco exterior una sección horizontal, paralela al suelo, que se dobla pronunciadamente en un punto de su longitud, ascendiendo de forma inclinada y doblándose de nuevo para formar otra sección vertical, mientras que el marco interior tiene una primera sección divergente con la correspondiente sección del primer marco, y un pronunciado doblez en el punto de contacto, desde donde se prolonga inclinadamente hasta alcanzar el punto de contacto con el marco exterior, continuando posteriormente en una sección vertical paralela a la del marco exterior.

15
20

2ª.- Un soporte perfeccionado para bolsas de basura y elementos similares, según la reivindicación primera, caracterizado porque los dos marcos tienen un punto de contacto en la parte inferior de la estructura, teniendo en este punto de contacto, medios de libre giro y elementos tensores para recuperación de la postura de cerrado.

25

3ª.- Un soporte perfeccionado para bolsas de basura y elementos similares, según las reivindicaciones anteriores, caracterizado porque en las secciones superiores, transversales y horizontales, se disponen medios

1 para el colgado de las bolsas.

4^a.- UN SOPORTE PERFECCIONADO PARA BOLSAS DE
BASURA Y ELEMENTOS SIMILARES.

5 Según se describe en la presente memoria des-
criptiva que consta de cinco hojas escritas a máquina por
una sola de sus caras y dibujos.

Madrid, 21 DE FEBRERO DE 1954

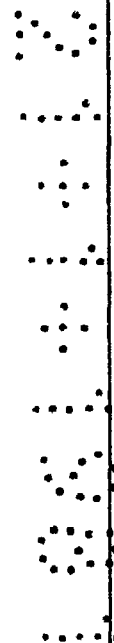
Francisco Javier Plaza
P. P.

10

15

20

25



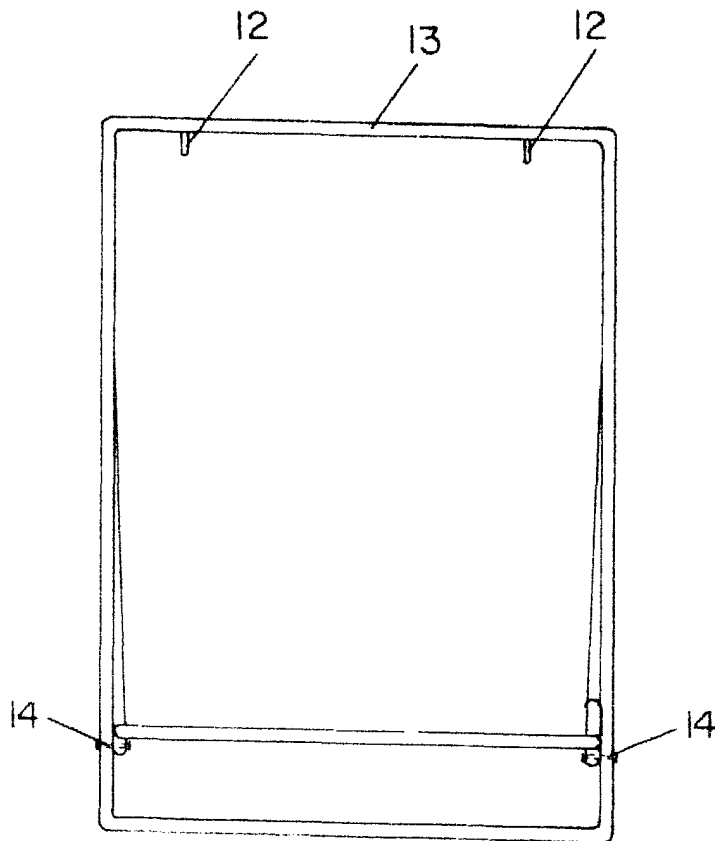


FIG. -1

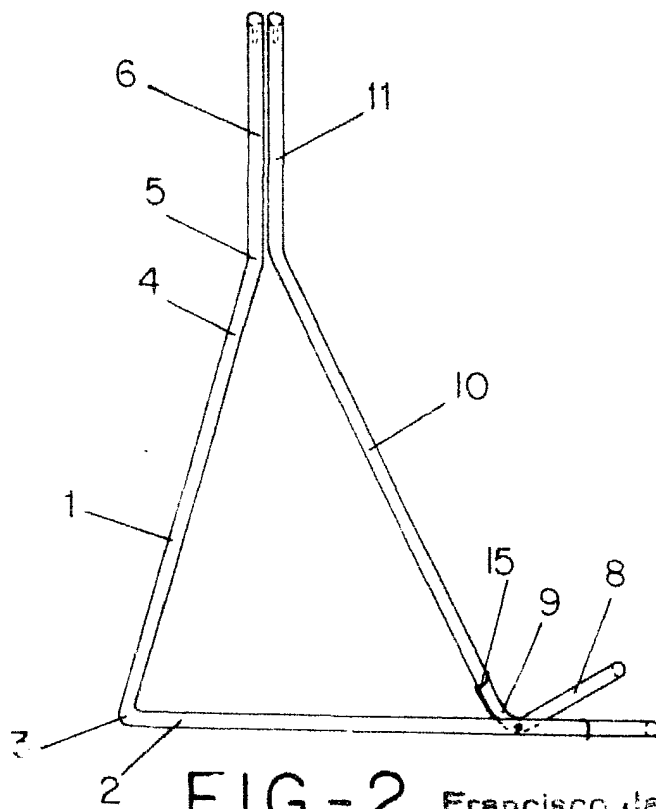
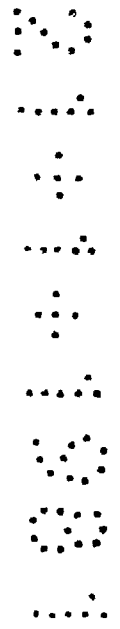


FIG. -2

Francisco Javier Plaza
P. P.

ESCALA VARIABLE