

ES 55682 Y  
FECHA DE PRESENTACION  
20 ENE. 1981



ESPAÑA

MODELO DE UTILIDAD

16 MAYO 1981

30 PRIORIDADES: 31 NUMERO	32 FECHA	33 PAIS
------------------------------	----------	---------

47 FECHA DE PUBLICIDAD	1981.01.3	51 CLASIFICACION INTERNACIONAL D06F 57/00	52
------------------------	-----------	--	----

54 TITULO DE LA INVENCIÓN

"DISPOSITIVO COLGADOR PARA EL SECADO DE PRENDAS, PERFECCIONADO"

71 SOLICITANTE (S)

PLAY, S.A.

DOMICILIO DEL SOLICITANTE

BARCELONA, Independencia 255

72 INVENTOR (ES)

73 TITULAR (ES)

74 REPRESENTANTE

D. MANUEL DE RAFAEL GARCIA

El presente modelo de utilidad se refiere a un dispositivo colgador para el secado de prendas, perfeccionado.

5 El dispositivo colgador en cuestión que presenta la particular ventaja con respecto a los conocidos de que permite acoplar al mismo por diversos puntos varios colgadores accesorios, de manera que hace posible el colgado de un gran número de prendas;

10 El dispositivo se puede suspender en varios lugares, de distintos modos, es decir, por ejemplo, a una barra de cortina de una ducha, a una cuerda o alambre, etc. Por otra parte, dicho dispositivo colgador está constituido en forma muy simple y económica a base

15 de piezas moldeadas que están acopladas a presión elástica sin necesidad de remaches, ejes, tornillos u otros elementos de acoplamiento y articulación que encarecen el dispositivo.

En esencia, el dispositivo de que se trata

20 se caracteriza por el hecho de constar de un núcleo portador de unos brazos aptos para el colgado de prendas y provisto de una prolongación central de constitución tubular dirigida hacia abajo en la que está introducido pasante un vástago que por el extremo

25 inferior está retenido a presión en dicha prolongación tubular, mientras superiormente presenta una valona de tope contra el núcleo, cuyo vástago en el extremo superior presenta un gancho y debajo del mismo

comprende una abertura dotada de un dedo central para el enganche en una cuerda o análogo en tanto que en el extremo inferior dicho vástago está provisto de otro gancho apto para la sus-  
5 pensión de colgadores accesorios.

También es característico del dispositivo colgador el hecho de que los brazos están acoplados articuladamente a presión elástica entre pares de aletas del núcleo, mediante un extremo a modo de  
10 horquilla de los brazos, las ramas de cuya horquilla presentan sendos bordes interiores convergentes a un estrangulamiento que desemboca en un orificio ensartado sobre el eje de articulación correspondiente, cuyo extremo articulado de los brazos  
15 establece tope por dos puntos opuestos contra el núcleo. Cada brazo está provisto en sus dos extremos de dedos elásticos que forman pinzas con el brazo para la retención de las prendas, cuyos dedos comprenden orificios para el enganche  
20 de colgadores accesorios, presentando los brazos en sus extremos otros orificios para el enganche también colgadores accesorios.

Con el fin de facilitar la explicación, se acompaña a la presente memoria descriptiva una  
25 lámina de dibujos en la que se ha representado un caso práctico de realización el cual se cita solo a título de ejemplo no limitativo del alcance del presente modelo de utilidad.

En dichos dibujos:

La figura 1 es una vista parcial del dispositivo colgador en alzado.

5 La figura 2 corresponde a un detalle a mayor escala en alzado y sección de uno de los brazos del dispositivo.

10 El dispositivo colgador para el secado de prendas, perfeccionado, objeto de este modo de utilidad consta de un núcleo -1- provisto de una prolongación central de constitución tubular -2- dirigida hacia abajo en la que está introducido un vástago -3- que en su extremo inferior presenta una cabeza -4- pasante a presión por un extremo cónico -5- de dicha prolongación tubular -2-, cuyo extremo cónico está dotado de entalladuras longitudinales de expansión -6-, de manera que dicha cabeza -4- queda aplicada a modo de tope contra el borde terminal del extremo cónico -5-. El vástago -3- sobresale superiormente del núcleo -1- y presenta una valona -3a- de tope contra dicho núcleo, cuya valona coopera con la cabeza -4-, de modo que el vástago -3- resulta retenido en el núcleo -1- y en su prolongación tubular -2-. El vástago -3- en su zona sobresaliente del núcleo -1- tiene 20 sección en doble T, mientras que en su tramo introducido en la prolongación tubular -2- presenta sección en cruz, con lo que queda adecuadamente reforzado. En su extremo superior, dicho vástago 25

-3- presenta formado un gancho -7- que permite suspender el dispositivo, por ejemplo de una barra -8- que puede ser la barra de la cortina de una ducha, u otra barra o elemento análogo.

5 El gancho -7- en su extremo está dotado de un orificio -9- apto para el paso de una cuerda, alambre o equivalente de donde se puede suspender el dispositivo. Debajo del gancho -7-, el vástago -3- presenta una abertura -10- poseedora de un

10 dedo superior central -11-, lo cual hace posible el engarce sobre una cuerda, alambre o similar. -12- que se aplica sobre dicho dedo -11-, dotado ventajosamente de una cabeza -11a- de retención en dicha cuerda o análogo, y contra los lados de la abertura -10- para la suspensión del dispositivo de la citada cuerda o equivalente -12-.

15 El gancho -7- presenta sección en doble T y los tramos de contorno de la abertura -10- son de sección en T, cuyas secciones confieren a dichos gancho y abertura una conveniente resistencia.

20 La cabeza de tope y retención -4- del extremo inferior del vástago -3- presenta una orejeta perforada -4a- en la que está unido un gancho -13- apto para la colocación de un colgador

25 accesorio para la suspensión de prendas a secar.

El dispositivo comprende una pluralidad de brazos -14- de sección en T que les proporciona oportuna consistencia, cuyos brazos presentan

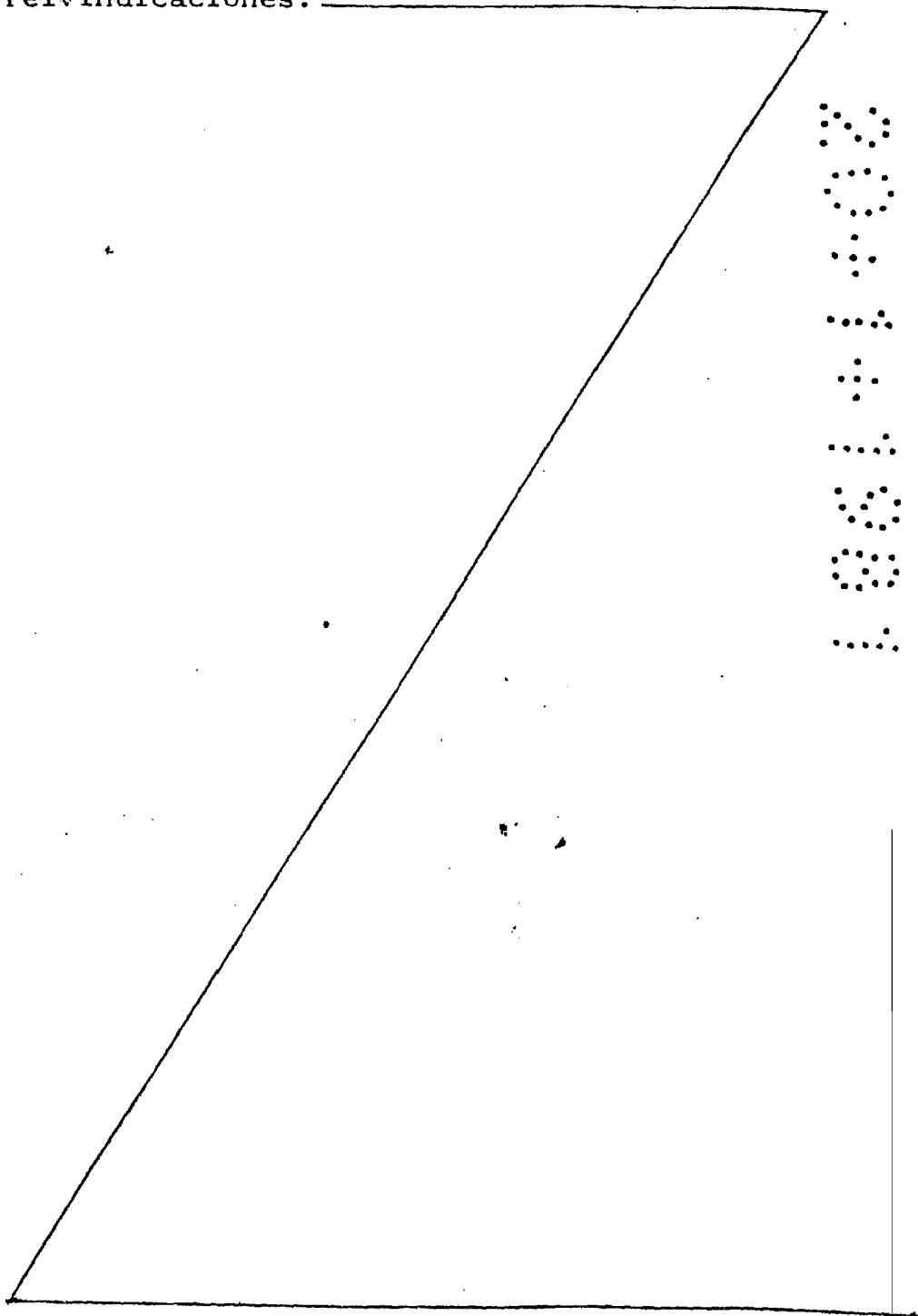
(Fig. 2) un extremo configurado a modo de horquilla con dos ramas -15- y -16- de bordes interiores convergentes a un estrangulamiento que desemboca en un orificio -17- ensartado sobre un eje -18- previsto entre las dos aletas -19- de una serie de pares de aletas dispuestos radialmente en el núcleo -1-. El eje -18- va aplicado a presión elástica en el orificio -17- por entrada forzada entre los bordes interiores convergentes de las ramas -15- y -16-, con lo cual los brazos -14- resultan acoplados en disposición articulada a los referidos ejes -18- con posibilidad de adoptar una posición de plegado indicada con línea de trazos en la figura 1, en la que quedan abatidos superiormente al vástago -3-, y una posición extendida en la que se mantienen al establecer tope un reborde -20- de tales brazos contra el borde superior de un aro -1a- que forma parte del núcleo -1- y al tropezar una pestaña terminal de tope -21- de la rama -15- contra un fondo superior de dicho núcleo. Los brazos -14- en su extremo libre presentan un dedo -22- formado en prolongación de una porción arqueada -23- de dicho extremo, cuya porción -23- es deformable y elástica de manera que permite separar de los brazos -14- el dedo -22- aplicado contra los brazos por la porción elástica -23- para retener a modo de pinza prendas de vestir a secar en los brazos.

En su zona próxima al extremo de articulación, los brazos -14- presentan otro dedo análogo -24- formado en una prolongación -25- de tales brazos, cuyo dedo es separable de los brazos y está solicitado elásticamente contra ellos para la retención de las prendas a secar en cooperación o no, con el dedo -22-. El dedo -22-, la porción elástica -23- y la prolongación -25- son de sección en T que confiere a dichos elementos la oportuna resistencia. El dedo -22- en su extremo está provisto de un orificio -26- y en el extremo libre los brazos -14- tienen un orificio -27-, cuyos orificios -26- y -27- son aptos para el enganche de colgadores accesorios para la suspensión de otras prendas que se deban secar. El dedo -24- posee una rendija -28- y entre el borde superior de los brazos -14-, la prolongación -25- y la zona de nacimiento del dedo -24- se define una abertura -29-, cuyas rendijas -28- y abertura -29- permiten el enganche de otros colgadores accesorios para suspender prendas que tengan que secarse.

El modelo, dentro de su esencialidad, puede ser llevado a la práctica en otras formas de realización que difieran solo en detalle de la indicada únicamente a título de ejemplo a las cuales alcanzará igualmente la protección que se recaba. Podrá, pues, fabricarse este

dispositivo en cualquier forma y tamaño, con los medios y materiales más adecuados y los accesorios más convenientes, por quedar todo ello comprendido en el espíritu de las siguientes reivindicaciones.

5



REIVINDICACIONES

Se reivindica como objeto del presente modelo de utilidad:

1.- Dispositivo colgador para el secado  
5 de prendas, perfeccionado, caracterizado por el hecho de constar de un núcleo portador de unos brazos aptos para la suspensión de prendas y provisto de una prolongación tubular dirigida hacia abajo en la que está introducido un vástago  
10 que por su extremo inferior sobrepasa dicha prolongación tubular y está retenido a ella a presión elástica mediante una cabeza de tope, mientras que superiormente dicho vástago sobresale del núcleo y presenta una valona de tope y retención contra  
15 tal núcleo, cuyo vástago en el extremo superior está dotado de un gancho de suspensión y debajo del mismo comprende una abertura dotada de un dedo superior central para el engarce en una  
20 cuerda o elemento análogo, en tanto que en el extremo inferior dicho vástago está provisto de otro gancho apto para la suspensión de colgadores de prendas accesorios.

2.- Dispositivo colgador para el secado  
25 de prendas, perfeccionado, según la reivindicación anterior, caracterizado porque los brazos están acoplados articuladamente a presión elástica entre pares de aletas del núcleo mediante un extremo

a modo de horquilla de los brazos cuyas ramas  
presentan sendos bordes interiores convergentes  
a un estrangulamiento que desemboca en un orificio  
ensartado sobre un eje de articulación previsto  
5 entre las aletas, cuyo extremo articulado de los  
brazos establece tope por dos puntos opuestos  
contra el núcleo, estando provisto cada brazo  
en ambos extremos de dedos elásticos que forman  
pinza con el brazo para la retención de las prendas  
10 sobre el mismo, cuyos dedos comprenden orificios  
para el enganche de colgadores de prendas accesorios,  
presentando el brazo en sus extremos otros orificios  
asimismo para el enganche de colgadores accesorios  
para prendas.

15 3.- DISPOSITIVO COLGADOR PARA EL SECADO  
DE PRENDAS, PERFECCIONADO.

Madrid, a 20 ENE. 1981

PLAY, S.A.

p.a.

MANUEL DE RAFAEL

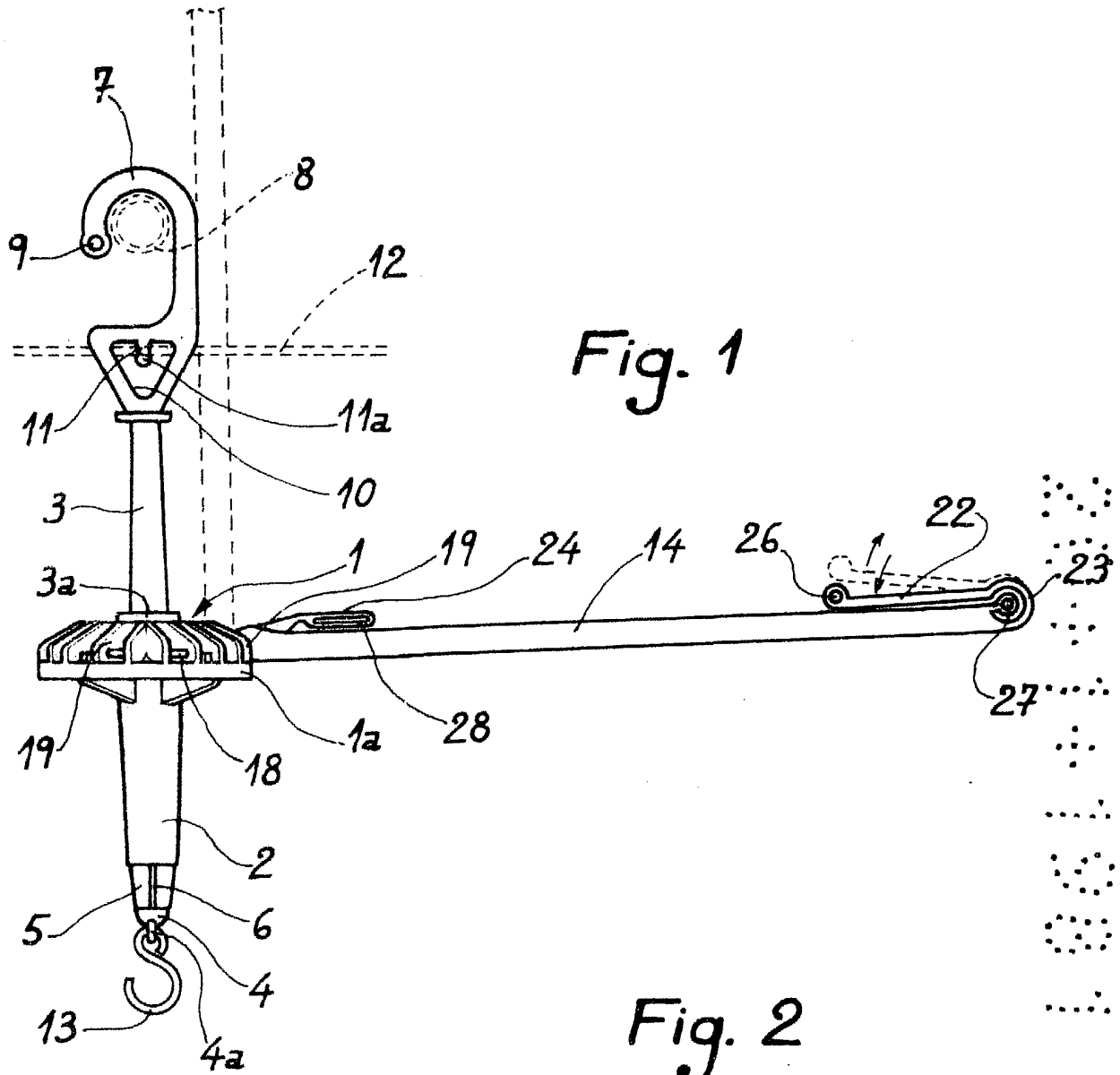


Fig. 1

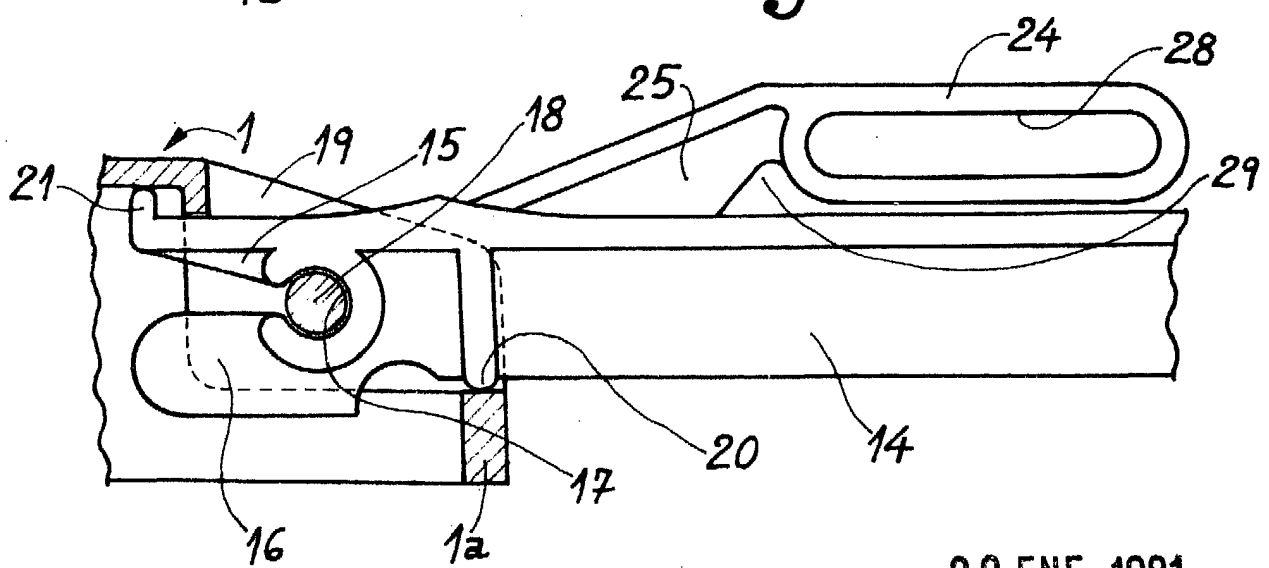


Fig. 2

Escala variable.

20 ENE. 1981  
Madrid,  
MANUEL DE RAFAEL  
D. P.  
*[Signature]*