



ESPAÑA

19	ES	11	NUMERO	10	Y
		21	255.677/4		
		22	FECHA DE PRESENTACION		
			20-1-81		

1 OCT. 1981

MODELO DE UTILIDAD

30	PRICIDADES	32	FECHA	33	PAIS
31	NUMERO				

MICROFILMADO
MICROFICHAS

47	FECHA DE PUBLICIDAD	50	CLASIFICACION INTERNACIONAL
			E05D15/00

54	TITULO DE LA INVENCION
	PUERTA BATIENTE PERFECCIONADA.

71	SOLICITANTE (ES)
	D. GABRIEL GIL OLIVERAS

	DOMICILIO DEL SOLICITANTE
	Travesera de Dalt, 125 BARCELONA 24

72	INVENTOR (ES)

73	TITULAR (ES)

74	REPRESENTANTE
	D. BERNARDO UNGRIA GOJBURU

1 El Estatuto vigente sobre Propiedad Industrial, de
26 de Julio de 1929, en su texto refundido publicado el 30
de Abril de 1930, establece los caracteres de patentabili-
dad de las invenciones de tipo industrial que tienen por
5 objeto obtener ventajas sobre lo ya conocido, admitiendo
por consiguiente como patentables, las nuevas máquinas, a-
paratos, instrumentos, procesos de fabricación, etc. La am
plitud de conceptos previstos como patentables, ha llevado
al legislador a aclarar (Artº. 46) que la enumeración con-
10 tenida en dicho cuerpo legal es puramente enunciativa y no
limitativa, haciéndola extensiva incluso a los descubrimien-
tos de tipo científico (Artº. 47).

El Decreto de 26 de Diciembre de 1947, recogiendo
la Orden de 18 de Noviembre de 1935, confirma el cr
15 legal de que también serán patentables los instrumentos, ob-
jetos, o partes de los mismos, que aporten a la fun
ción a que son destinados, un beneficio o efecto nuevo, y en defi
nitiva que constituyan una mejora sustancial sobre lo ante
riormente conocido.

20 Pues bien, a tenor de lo expuesto, y en base al ar
ticulado que recoge los conceptos expresados, debe conside-
rarse, que la invención a que se refiere la presente memo-
ria, constituye una novedad industrial, con características
y ventajas que la hacen merecedora del privilegio de explo-
25 tación exclusiva que por ella se solicita, premiando así
los méritos de quien aporta a la industria del país una me-
jora efectiva y precisamente comprendida entre las enuncia-
das por la Ley como patentables. (Arts. 46 y 47 en relación
con el 171, en su nueva redacción afectada por la Orden de
30 18 de Noviembre de 1.935).

1

La presente invención consiste, como se expresa en el enunciado de esta memoria descriptiva, en una puerta batiente perfeccionada, especialmente diseñada para su aplicación en accesos interiores de industrias y similares.

5

Las puertas batientes resultan muy prácticas en cualquier tipo de industria principalmente para aquellos accesos que sean frecuentados por personas y vehículos, pero que no obstante sea conveniente que exista un medio de cierre para aislar una estancia de otra en el aspecto térmico, acústico, de corrientes de aire, de suciedad, etc.

10

15

20

25

30

Las citadas puertas batientes pivotan alrededor de uno de sus laterales y proveen un sistema mecánico para que el bastidor de la puerta tienda siempre a mantenerse en su posición cerrada. La constitución de dichos sistemas convencionales suele ser compleja y económicamente costosa, así mismo su montaje suele realizarse mediante tornillos exteriores que roscan en tuercas exteriores y que por requerir contratuerca para asegurar su fijación, representan unos salientes respecto al bastidor que además de resultar antiestéticos para el conjunto, cuando la puerta es abierta totalmente las cabezas de dichos tornillos golpean la pared contigua llegando a producir verdaderos orificios en dicha pared.

La puerta que constituye el objeto del presente registro incorpora un mecanismo de cierre automático de constitución sencilla y económica, cuya eficacia es destacable y su montaje resulta simple y prácticamente inapercibible, evitando de este modo el posible deterioro de las paredes contiguas.

1 lar dispuesto en el eje vertical de pivotación y en el tra-
mo horizontal superior, cuyo bastidor sustenta una lámina
sensiblemente flexible.

5 Del extremo del cuerpo tubular que define el tra-
mo superior, cercano al cuerpo tubular vertical, emerge un
soporte para un rodamiento de giro libre alrededor de un e-
je vertical. El soporte del rodamiento es longitudinalmente
deslicante entre dos cuñas en media caña que están afectadas
10 en su lado curvo por una ranura longitudinal constituyendo
un centrador respecto a sendos pares de tuercas fijadas a la
cara interior del cuerpo tubular donde se aloja el soporte
del rodamiento.

Las cuñas se ajustan mediante unos vástagos sin -
cabeza roscados en las tuercas interiores del cuerpo tubu-
lar, cuyos vástagos se retienen mediante contratuer-
cas.

El dorso del soporte del rodamiento es presionado
por un resorte hacia una excéntrica que se vincula a una pla-
ca fija al vano de la puerta, de cuya placa emerge el eje
de pivotación de la puerta.

20 La excéntrica presenta dos muescas verticales la-
terales que definen la retención de la puerta en su posi-
ción abierta cuando se desea mantener dicha posición.

Con objeto de ilustrar convenientemente cuanto he-
mos expuesto, se acompaña a la presente memoria descriptiva
25 y formando parte integrante de ella, una hoja de dibujos en
los que de un modo esquemático se ha representado un ejem-
plo ilustrativo, no limitativo de las posibilidades prácti-
cas de realización.

En la figura 1 se representa una vista en perspec-
30 tiva donde pueden apreciarse los principales componentes -

1 del conjunto.

En la figura 2 se muestra un detalle del montaje de las cuñas.

5 En base a las figuras referenciamos: 1, lámina flexible; 2, cuerpo tubular superior; 3, cuerpo tubular vertical; 4, soporte; 5, rodamiento; 6, cuña; 7, ranura longitudinal; 8, tuerca; 9, vástago sin cabeza; 10, contratuerca; 11, resorte; 12, excéntrica; 13, placa; 14, eje y 15, muescas.

10 La lámina flexible 1 se sustenta mediante los cuerpos tubulares 2 y 3 que definen su bastidor. El cuerpo tubular vertical 3 pivota alrededor del eje 14 solidario a la placa 13 que se fija al vano de la puerta.

15 El resorte 11 presiona el soporte 4 del rodamiento 5 hacia la excéntrica 12 que está fija a la placa 13, la conformación de la excéntrica determina la tendencia de la puerta a mantenerse en su posición cerrada, puesto que para ser abierta debe vencerse la acción del resorte 11.

20 El soporte 4 es guiado longitudinalmente mediante las cuñas 6 que a su vez se guían mediante las tuercas 8 que están solidarias a la cara interior del cuerpo tubular 2 y se alojan en la ranura longitudinal 7. El centraje de las cuñas 6 y por tanto del soporte 4 del rodamiento 5 se realiza mediante los vástagos sin cabeza 9, los cuales roscan en las tuercas 8 y se inmovilizan mediante las contratuercas 10.

25 Las muescas 15 practicadas en la excéntrica 12 - permite la retención de la puerta en su posición abierta - cuando sea conveniente, en dicha posición el rodamiento 5 se apoya en el hueco definido por la muesca 15 correspondiente.

30

1 Hecha la descripción a que se refiere la memoria
que antecede, es preciso insistir en que los detalles de
realización de la idea expuesta, pueden variar, es decir,
que pueden sufrir pequeñas alteraciones, basadas siempre
5 en los principios fundamentales de la idea, que son en esen-
cia los que quedan reflejados en los párrafos de la descrip-
ción hecha. En efecto, el Artículo 48 del Estatuto vigente
sobre Propiedad Industrial, establece como no patentables,
en su apartado tercero, "los cambios de forma, dimensiones,
10 proporciones y materias de un objeto ya patentado" fijando
así el criterio del legislador en el sentido de que, paten-
tada una idea que pueda dar lugar a una realidad práctica
e industrializable, nadie podrá apoyarse en ella para, a
pretexto de haber introducido ligeras modificaciones, pre-
15 sentarla como nueva y propia.

Este principio, en cuanto al alcance de la protección
del objeto patentado se refiere, se halla confirmado
por numerosas Sentencias del Tribunal Supremo, y entre -
ellas, como más terminantes, en las de fechas 16 de octubre
20 de 1954, 23 de enero de 1959, 20 de marzo de 1964 y otras.

Establecido el concepto expresado, en cuanto a la
amplitud que debe darse a la protección solicitada, se re-
dacta a continuación la Nota de Reivindicaciones, de acuer-
do con lo que se establece en el último párrafo del apar-
25 tado tercero del Artículo 100 de la Ley, sintetizando así
las novedades que se desean reivindicar:

NOTA DE REIVINDICACIONES

30 En resumen, el privilegio de explotación exclusi-
va que se solicita, recaerá sobre las reivindicaciones si-
guientes:

1
5
10
15
20
25

1ª.- "PUERTA BATIENTE PERFECCIONADA".- del tipo - que comprende un bastidor tubular dispuesto unicamente en e eje vertical de pivotación y en el tramo superior, cuyo bas tidor sustenta una lámina sensiblemente flexible, caracteri zada esencialmente porque del extremo del cuerpo tubular - que define el tramo superior, cercano al cuerpo tubular ver tical, emerge un soporte para un rodamiento de giro libre alrededor de un eje vertical, cuyo soporte es longitudinal mente deslizante entre sendas cuñas en media caña afectadas en su lado curvo por una ranura longitudinal que constituye un centrador respecto a sendos pares de tuercas fijas en la cara interior del cuerpo tubular donde se aloja el citado soporte, estando las citadas cuñas ajustadas mediante vástá gos sin cabeza roscados en las tuercas y provistos de con tratuerca, con la particularidad de que el dorso del sopor te es presionado por un resorte hacia una excéntrica vincu lada a una placa fija al vano de la puerta, de cuya placa emerge el eje alrededor del cual pivota la puerta.

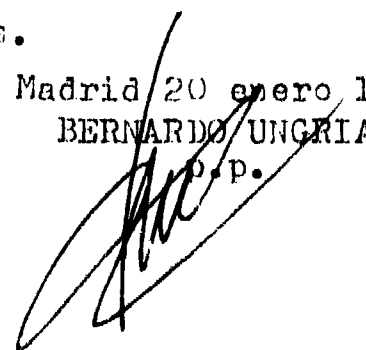
2ª.- Se reivindica por último como objeto sobre el que ha de recaer el Modelo de Utilidad que se solicita: "PUERTA BATIENTE PERFECCIONADA".

Todo conforme queda descrito y reivindicado en la presente memoria descriptiva que consta de siete páginas me canografiadas y dibujos adjuntos.

Madrid 20 enero 1.981

BERNARDO UNGRIA

p.p.



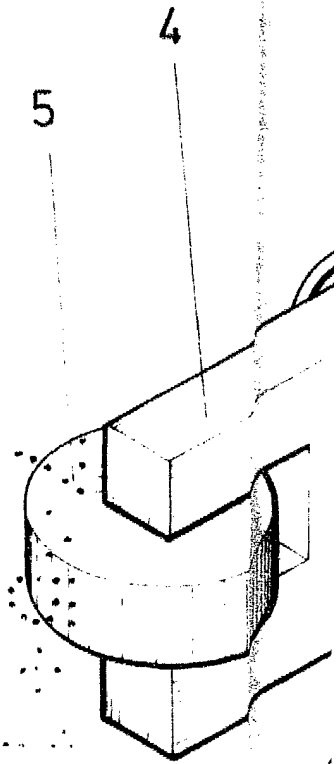
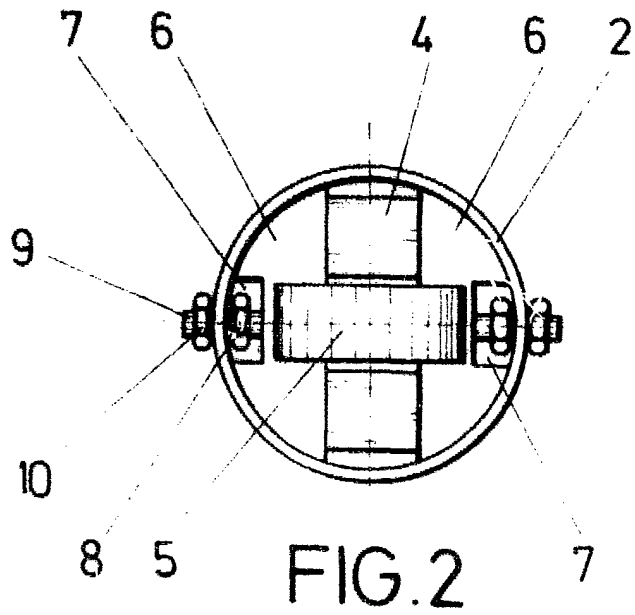
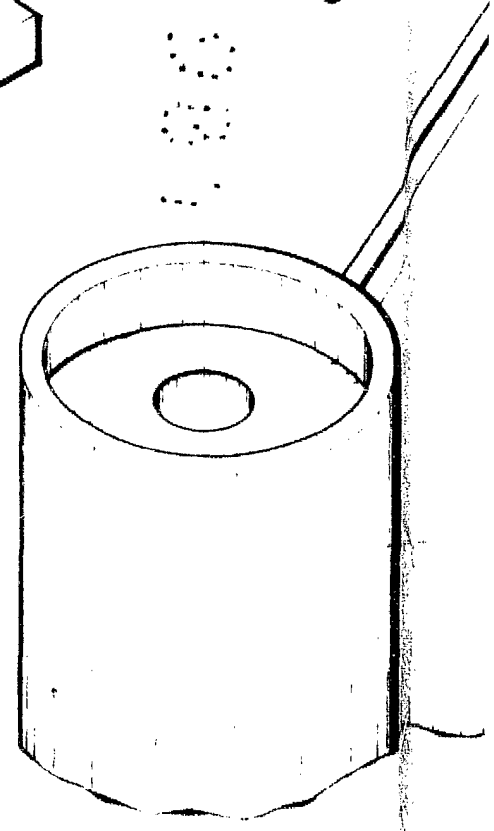
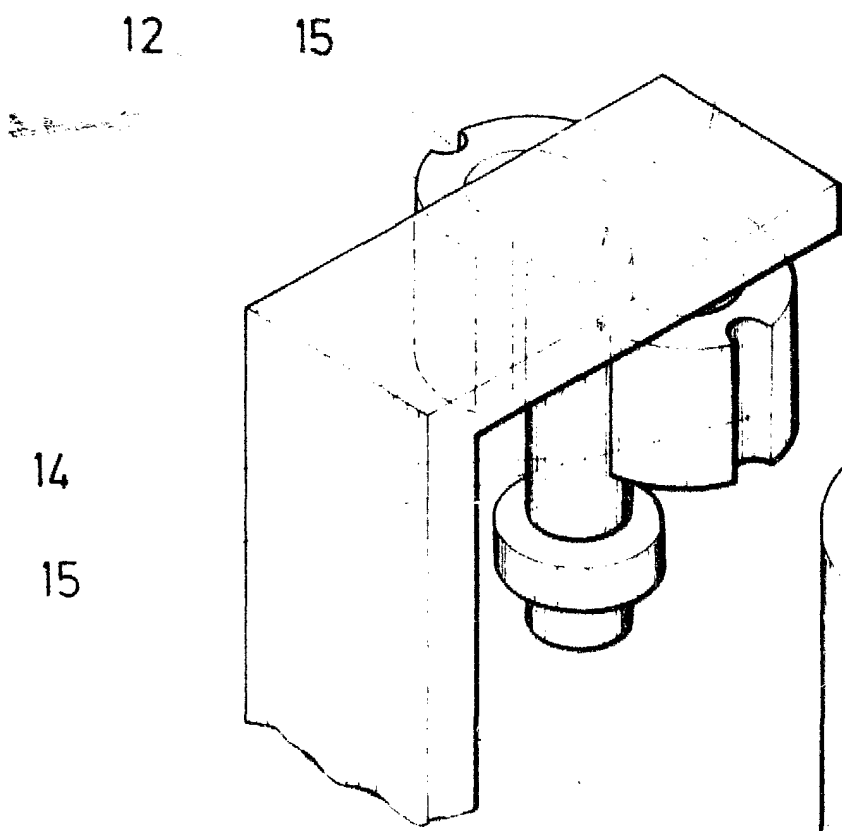


FIG. 2



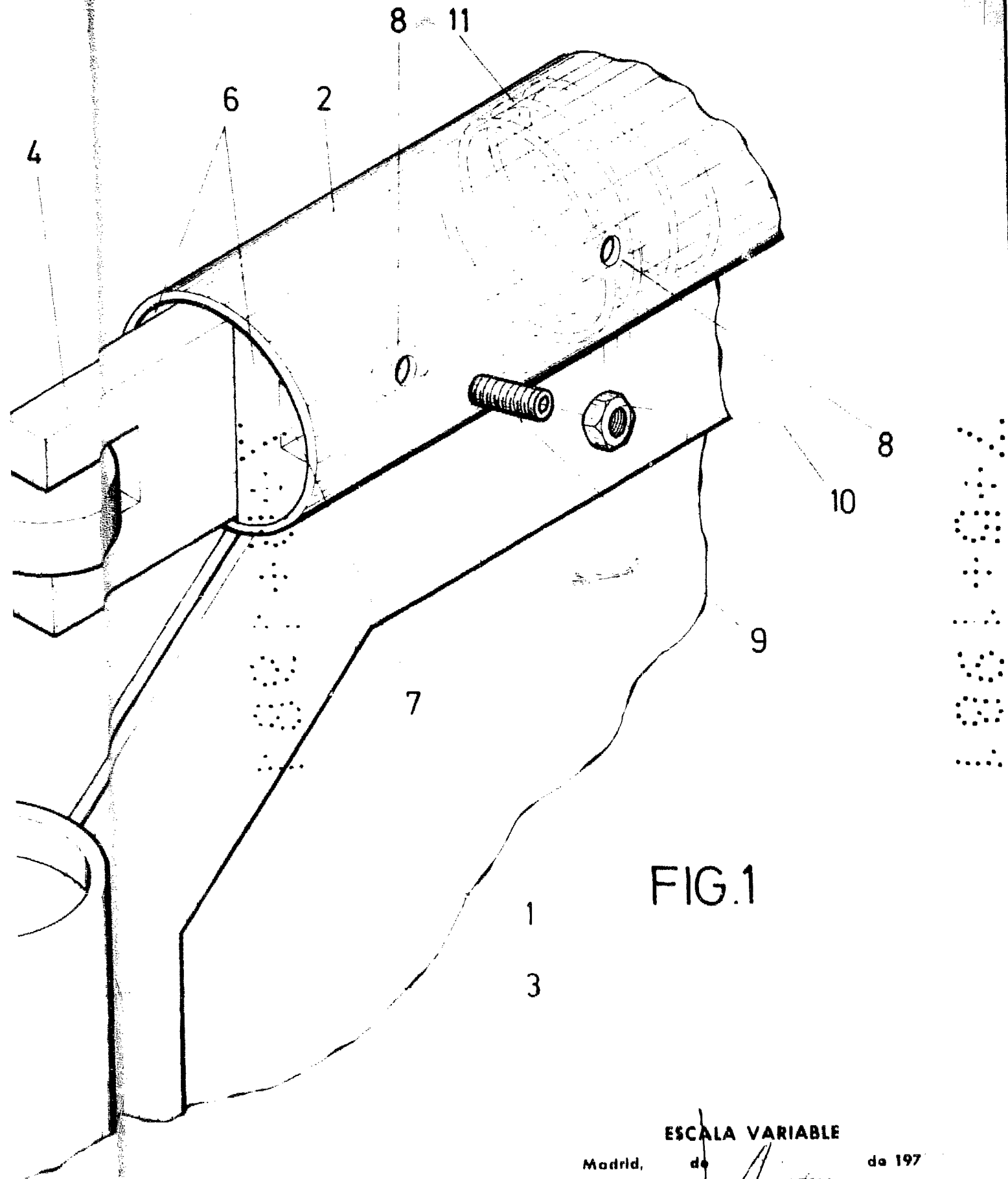


FIG.1

ESCALA VARIABLE
de
BERNARDO UNGRIA
P. P.

Madrid,

de 197