



MEMORIA DESCRIPTIVA

Ref. Folio 20.012

255874

# Memoria Descriptiva

sobre:

"... sobre el ..."

=====

*Solicitante:*

...

=====

...



255674

energía eléctrica.

- 1. En el servicio eléctrico, así como en el servicio de agua potable, se debe tener presente la necesidad de proporcionar un servicio eficiente y económico a los usuarios, lo que implica la utilización de los recursos disponibles de la manera más adecuada, procurando el ahorro de energía eléctrica, y el uso racional de los recursos humanos, materiales y financieros.
- 2. En el servicio eléctrico, así como en el servicio de agua potable, se debe tener presente la necesidad de proporcionar un servicio eficiente y económico a los usuarios, lo que implica la utilización de los recursos disponibles de la manera más adecuada, procurando el ahorro de energía eléctrica, y el uso racional de los recursos humanos, materiales y financieros.
- 3. En el servicio eléctrico, así como en el servicio de agua potable, se debe tener presente la necesidad de proporcionar un servicio eficiente y económico a los usuarios, lo que implica la utilización de los recursos disponibles de la manera más adecuada, procurando el ahorro de energía eléctrica, y el uso racional de los recursos humanos, materiales y financieros.
- 4. En el servicio eléctrico, así como en el servicio de agua potable, se debe tener presente la necesidad de proporcionar un servicio eficiente y económico a los usuarios, lo que implica la utilización de los recursos disponibles de la manera más adecuada, procurando el ahorro de energía eléctrica, y el uso racional de los recursos humanos, materiales y financieros.
- 5. En el servicio eléctrico, así como en el servicio de agua potable, se debe tener presente la necesidad de proporcionar un servicio eficiente y económico a los usuarios, lo que implica la utilización de los recursos disponibles de la manera más adecuada, procurando el ahorro de energía eléctrica, y el uso racional de los recursos humanos, materiales y financieros.

255674



- cond, se le entregó el fñico de la...  
 tas rotativas. De lo que se...  
 según el... de la...  
 se en la... de la...  
 5. ... de la... de la...  
 ... de la... de la...  
 ... de la... de la...  
 ... de la... de la...  
 10. ... de la... de la...  
 ... de la... de la...  
 ... de la... de la...  
 ... de la... de la...  
 15. ... de la... de la...  
 ... de la... de la...  
 ... de la... de la...  
 ... de la... de la...  
 20. ... de la... de la...  
 ... de la... de la...  
 ... de la... de la...  
 ... de la... de la...  
 25. ... de la... de la...  
 ... de la... de la...  
 ... de la... de la...  
 ... de la... de la...

255674



5. éste se ajusta en la turbina cuando la velocidad crítica y la hélice a plena velocidad, las velocidades críticas en un caso típico varían, con la hélice trébol, durante una el avance, alrededor de la cuarta parte de la velocidad crítica y la turbina girará en el sentido opuesto a la rotación, también alrededor de la cuarta parte de la velocidad crítica.

10. Todo que la turbina tiene en sus partes antes de su aceleración en sentido contrario, resulta el ser que por lo tanto toda la energía eléctrica de la turbina ha de disiparse, en forma de calor, y el enfriamiento.

15. La un, instalación de una turbina, es convenientemente necesario recibir algunos hidroturbinas de los que el fin de hecho consiste de la de circular a ritmo elevado a un país de refrigeraciones. Estos embargos son de construcción lenta y menos eficientes que los embargos de dirección, en el mundo normal, y la instalación individual es voluminosa y costosa.

20. Una inconveniente de que la turbina en sentido contrario de la turbina, cuando comienza a girar en direcciones opuestas en un caso típico, que depende de la eficiencia en el mundo normal. Por la dirección de rotación de la turbina que depende un caso típico de un caso típico, a lo largo de la turbina de rotación. Así el y el enfriamiento.





# 255674

- Árboles reducen su velocidad al ser necesario en
- oportunidad. La reducción de velocidad se debe a
- de un modo que al estar en el punto, la energía
- de dirección de la te se encuentra dentro de la
3. en el caso de dirección de árbol en dirección
- e braga. En general, se comprobó que resulta
- de los árboles hacer que se detenga el árbol en posición
- de reducir la velocidad del de otros al tener
- de la velocidad máxima, corroborando esto.
10. Con algunos generadores de fuerza tal
- como los cambios de vapor, es conveniente mantenerlos
- en movimiento a una velocidad lenta con una
- función muy ligera de obtener energía, con
- objeto de mantener su temperatura lo más aproximada
15. mente constante que sea posible. En estos casos,
- se controlan los procesos de entrada a través de un
- dispositivo de control de la velocidad, dispuesto
- de tal modo que cuando la velocidad de entrada se
- ha reducido al grado necesario, el freno se activa y
20. se reduce de nuevo si la velocidad máxima por entrar
- de este punto necesario, durante el período de
- inversión.
- En este momento se ha iniciado
- una serie de pruebas de control para determinar
- la influencia, se realiza en el freno de dirección
15. de los árboles por medio de un árbol, que se ha
- como cualquier otro cambio, al estar en el
- de los árboles de este tipo de árbol, en general,
- se realiza el control de los árboles de los



# 255674

embajadas sobre un ardidetro de la ciudad de San...

de las relaciones... las relaciones que de la siguiente manera se han establecido:

- 9. Asociados 1 - Dirección de Avance (justo de... de retroceso, tanto... de las relaciones)
- 2 - los que se han, para una (partidos... Trenos de las cosas)

- 10. 3 - Dirección de retroceso (justo de... de las relaciones)
- 4 - las relaciones (de las relaciones... de las relaciones)

- 11. 5 - las relaciones (de las relaciones... de las relaciones)
- 6 - las relaciones (de las relaciones... de las relaciones)

- 12. 7 - las relaciones (de las relaciones... de las relaciones)
- 8 - las relaciones (de las relaciones... de las relaciones)

- 13. 9 - las relaciones (de las relaciones... de las relaciones)
- 10 - las relaciones (de las relaciones... de las relaciones)

- 14. 11 - las relaciones (de las relaciones... de las relaciones)
- 12 - las relaciones (de las relaciones... de las relaciones)













255674



1960

... como los directores de los centros de enseñanza de las  
 ... de las partes de dirección de los centros de enseñanza  
 ... de los centros de enseñanza de las partes de dirección de los centros de enseñanza  
 ... de los centros de enseñanza de las partes de dirección de los centros de enseñanza  
 ... de los centros de enseñanza de las partes de dirección de los centros de enseñanza

I. ... de los centros de enseñanza de las partes de dirección de los centros de enseñanza  
 II. ... de los centros de enseñanza de las partes de dirección de los centros de enseñanza  
 III. ... de los centros de enseñanza de las partes de dirección de los centros de enseñanza

... de los centros de enseñanza de las partes de dirección de los centros de enseñanza  
 ... de los centros de enseñanza de las partes de dirección de los centros de enseñanza

*[Handwritten signature]*

10 FEB 1960

J. GÓMEZ ACEDO Y MORA  
P.D.

25 674

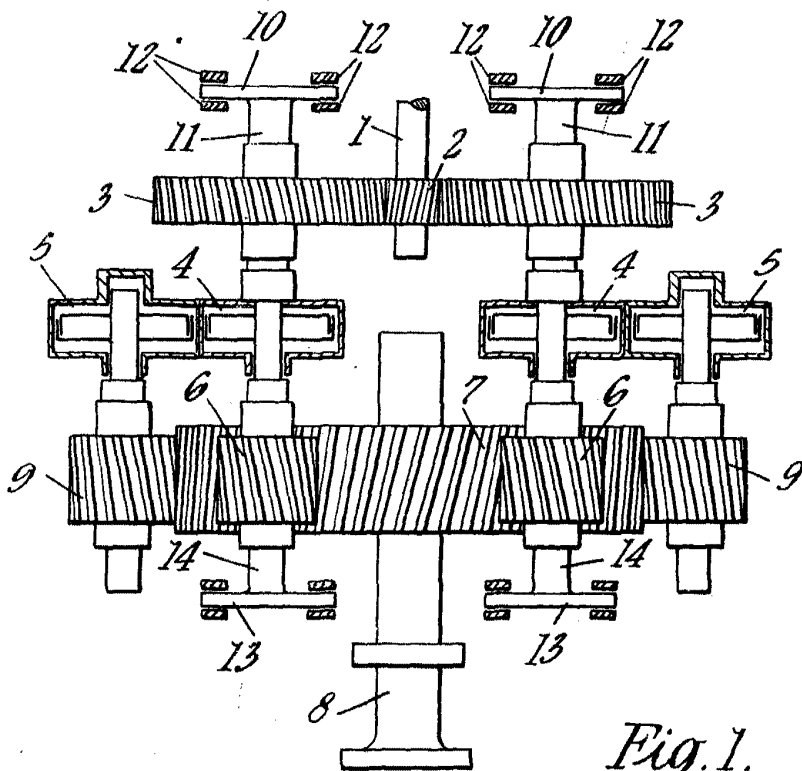


Fig. 1.

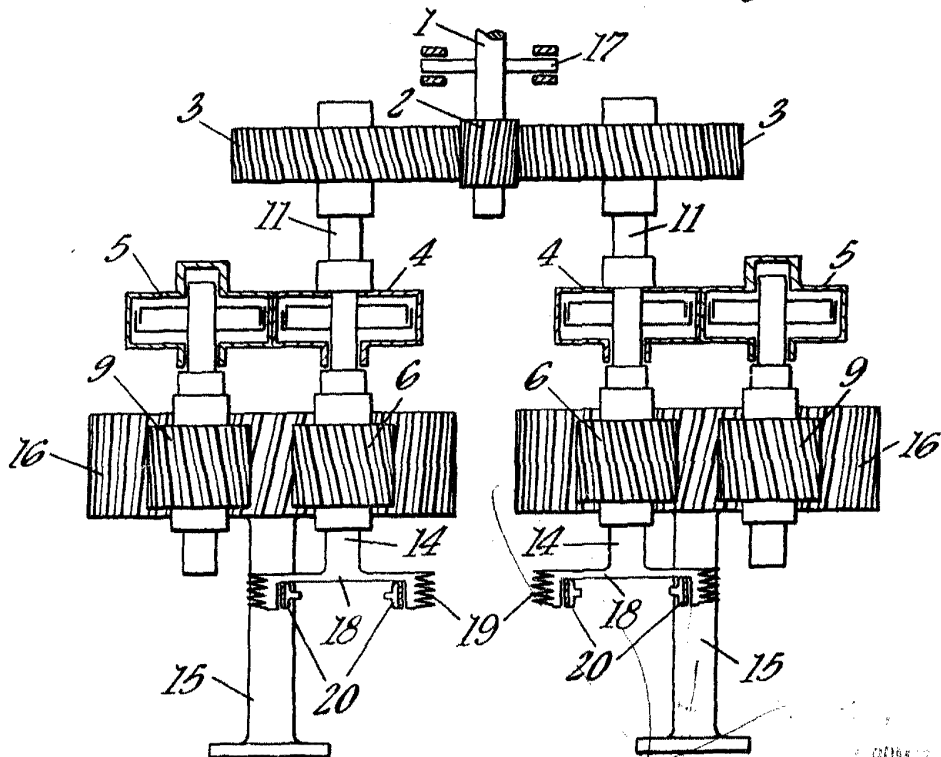
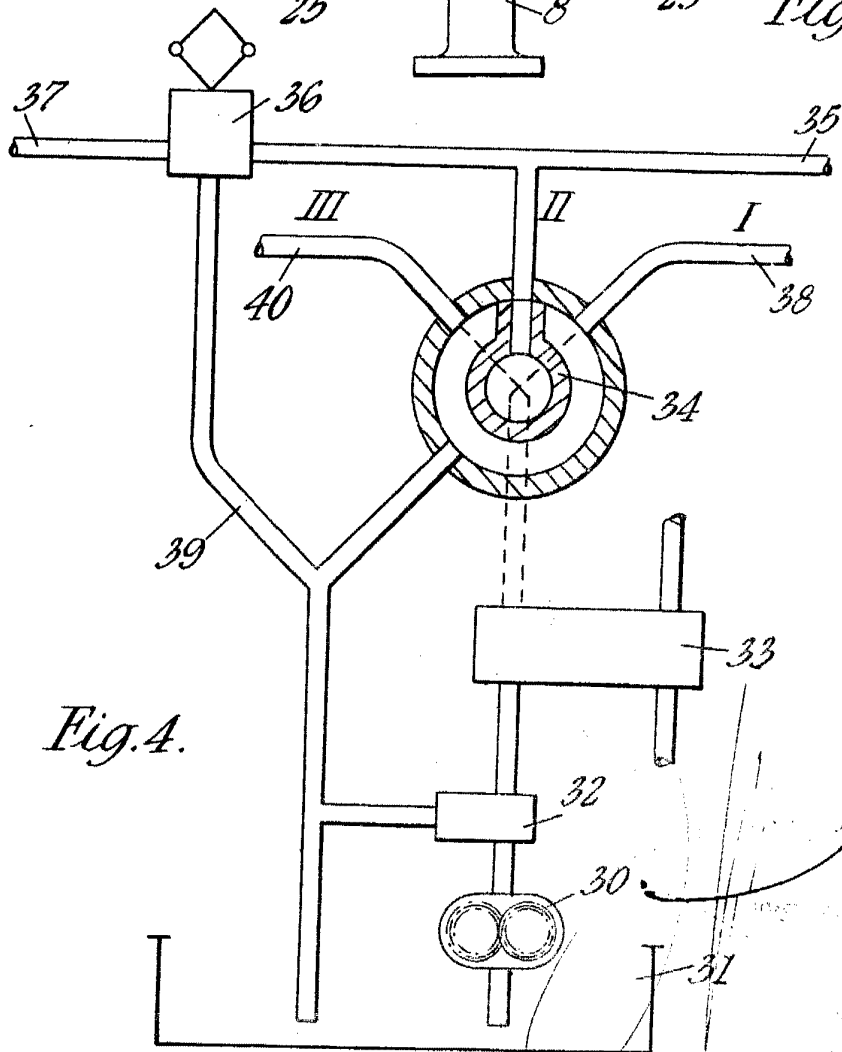
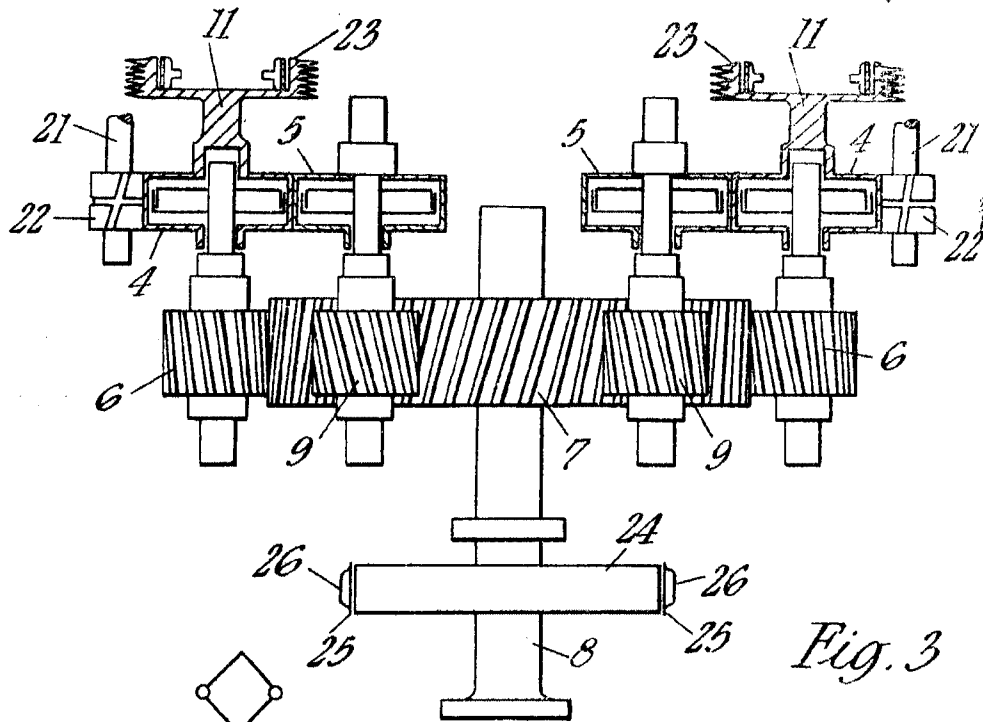


Fig. 2.

203674





*Fig. 5.*

