

ES 25 5665 Y  
FECHA DE PRESENTACION  
20 ENE. 1981



ESPAÑA

MODELO DE UTILIDAD

16 MAYO 1981

30 PRIORIDADES:		
31 NUMERO	32 FECHA	33 PAIS
- -	- -	- -

47 FECHA DE PUBLICIDAD	51 CLASIFICACION INTERNACIONAL
	B 05 D 25/20

54 TITULO DE LA INVENCIÓN

"Frasco con soporte autocolgante"

71 SOLICITANTE (S)

PRODUCTOS CRUZ VERDE, S.A.

DOMICILIO DEL SOLICITANTE

Consejo de Ciento nº 143, BARCELONA

72 INVENTOR (ES)

- -

73 TITULAR (ES)

74 REPRESENTANTE

M. Curell Suñol

R-1547-135

M O D E L O   D E   U T I L I D A D

por VEINTE años

solicitado en España a favor de PRODUCTOS CRUZ VERDE, S.A., entidad española, domiciliada en calle Consejo de Ciento núm. 143, BARCELONA, por "Frasco con soporte autocolgante". - - - - -

MEMORIA DESCRIPTIVA

La presente invención se refiere a un frasco con soporte autocolgante, especialmente indicado para contener productos de tipo desinfectantes, desodorantes o similares, a mantener controladamente en un depósito de agua, permitiendo la sustentación en este depósito en posición invertida para el adecuado goteo o fluir intermitente por medio de un dispositivo valvular al efecto, toda vez que en los frascos ordinarios deben improvisarse elementos de sujeción en la referida posición. - - - - -

El frasco de referencia se caracteriza porque en su base presenta un rebaje exterior, abarcando su anchura, en el que se aloja una pieza corredera plana con terminal saliente en forma de gancho, poseyendo dicho rebaje unas pestañas laterales para la retención de la citada corredera en su sentido perpendicular y para su guiado en el sentido longitudinal, teniendo esta

5. corredera un orificio coliso en el que penetra un tetón de la base del frasco para limitar el desplazamiento de la propia corredera en el sentido operativo saliente, para la sustentación del frasco sobre el borde de una pared, en su posición invertida, y con sujeción por medio del terminal. - - - - -

Otros objetos y características de la invención se irán dando a conocer en detalle a lo largo de la descripción que sigue, haciendo referencia a los dibujos ilustrativos que la acompañan. En los dibujos: - - - - -

10. Figura 1, representa en perspectiva el frasco objeto de la invención, en su posición invertida, teniendo el soporte replegado. - - - - -

Figura 2, es una vista análoga a la de la figura 1, estando el soporte en su posición extendida. - - - - -

15. Figuras 3 y 4, corresponden a unas secciones de las figuras 1 y 2, por unas líneas III-III y IV-IV, respectivamente. ....

20. Un frasco 1, según la invención, tiene en su base 2 un rebaje exterior 3 en el sentido de su anchura menor, abarcando la misma en toda su magnitud, y habiendo en ambos flancos del rebaje 3 unas pestañas 4 al nivel de la propia base 2. - - - - -

En el rebaje 3 se alberga un soporte 5 constituido por una pieza corredera plana 6 con un extremo formando un terminal 7 en forma de gancho, teniendo esta pieza la longitud del propio rebaje 3. El citado soporte 5 puede deslizar longitudi-

nalmente guiado por las pestañas 4, las cuales la retienen en su sentido perpendicular. - - - - -

5. La pieza corredera plana 6 posee un orificio coliso 8, en el sentido longitudinal, en el que penetra un tetón 9 del fondo del rebaje 3 de la base 2, estando dimensionado dicho orificio 8 con el fin de limitar la posición saliente del soporte 5, toda vez que la posición entrante ya queda limitada por el terminal 7 al aplicarse contra el mismo frasco 1. - - -

10. Además, la pieza corredera 6 tiene en su cara interior un resalte 10 que al efectuar contacto rozante con el fondo del rebaje 3, retiene el soporte 5 en la posición replegada, evitando su inoportuna salida. - - - - -

15. Las figuras 1 y 3, por una parte, y las figuras 2 y 4 por otra parte, muestran las posiciones inoperante y operante del soporte 5 en la posición invertida de trabajo del frasco 1, permitiendo suspender este frasco de la pared 11 de un depósito 12 para agua. - - - - -

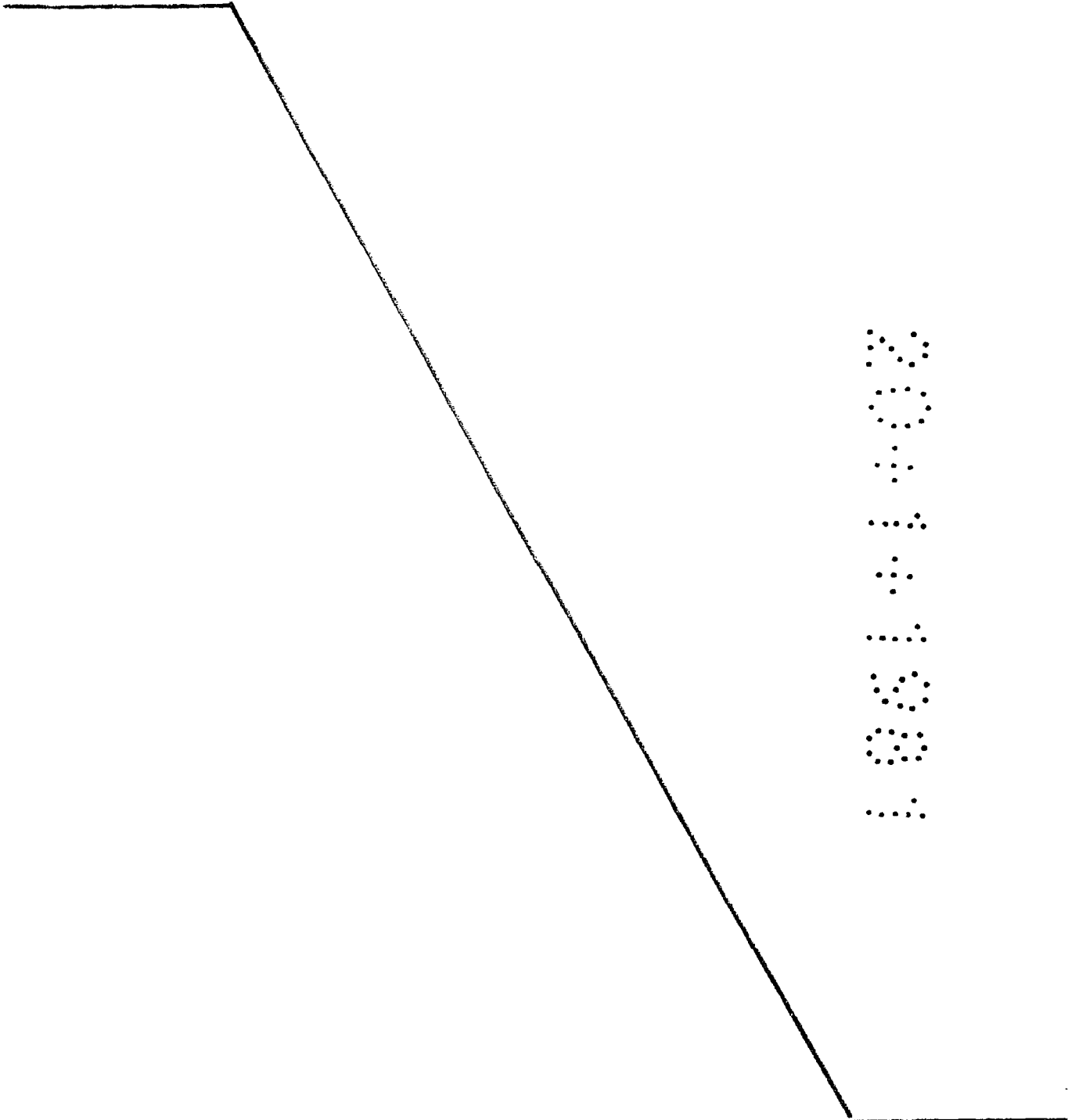
20. El frasco 1 en cuestión tiene acoplado en su gollote 13 un dispositivo valvular 14 destinado a administrar el producto envasado para ser vertido en el agua del depósito 12 de referencia. - - - - -

Descritas convenientemente las características de la invención, se hace constar que en la misma podrán introducirse cuantas variantes de detalle pueda aconsejar la experiencia,

siempre que con ello no se modifique la esencialidad de la misma. - - - - -

A los efectos consiguientes, se declaran de novedad, utilidad y propiedad para España, sus territorios y plazas de soberanía, las reivindicaciones que siguen. - - - - -

5.



REIVINDICACIONES

1.- Frasco con soporte autocolgante, caracterizado porque en su base presenta un rebaje exterior, abarcando su anchura, en el que se aloja una pieza corredera plana con terminal saliente en forma de gancho, poseyendo dicho rebaje unas pestañas laterales para la retención de la citada corredera en su sentido perpendicular y para su guiado en sentido longitudinal, teniendo esta corredera un orificio coliso en el que penetra un tetón de la base del frasco para limitar el desplazamiento de la propia corredera en el sentido operativo saliente, para la sustentación del frasco sobre el borde de una pared, en su posición invertida, y con sujeción por medio del terminal. - - -

2.- "FRASCO CON SOPORTE AUTOCOLGANTE". - - -

Todo ello conforme se describe y reivindica en la presente memoria que consta de cinco hojas, foliadas y mecanografiadas por una sola de sus caras, y de cuatro figuras que la ilustran.

MADRID 20 ENE. 1981

P. A. M. CURELL SUÑOL

*Curell*

FIG. 1

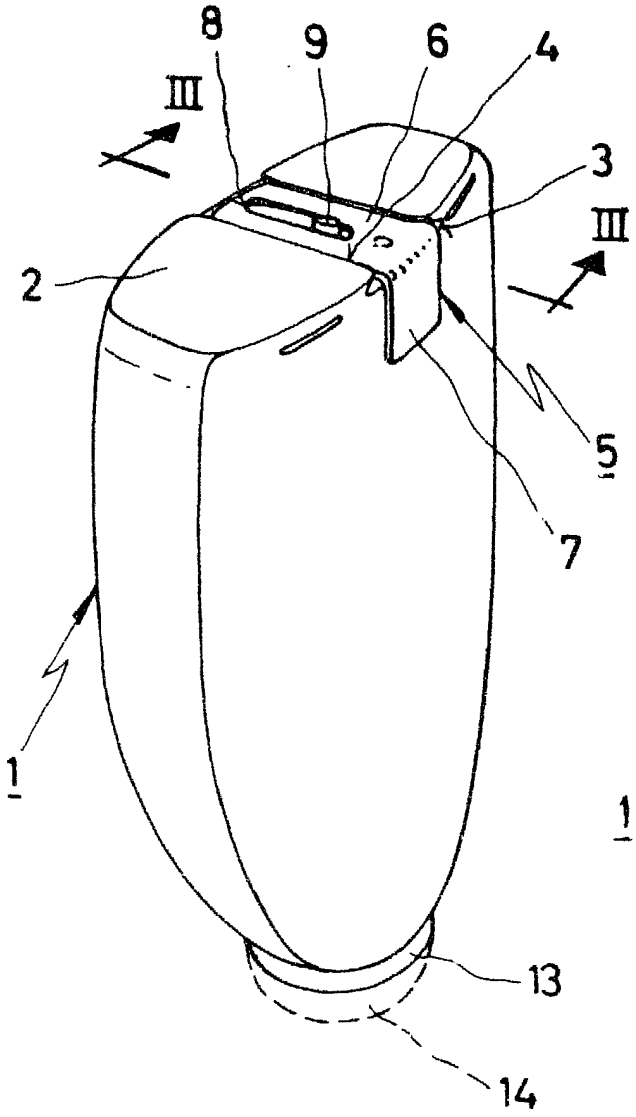


FIG. 2

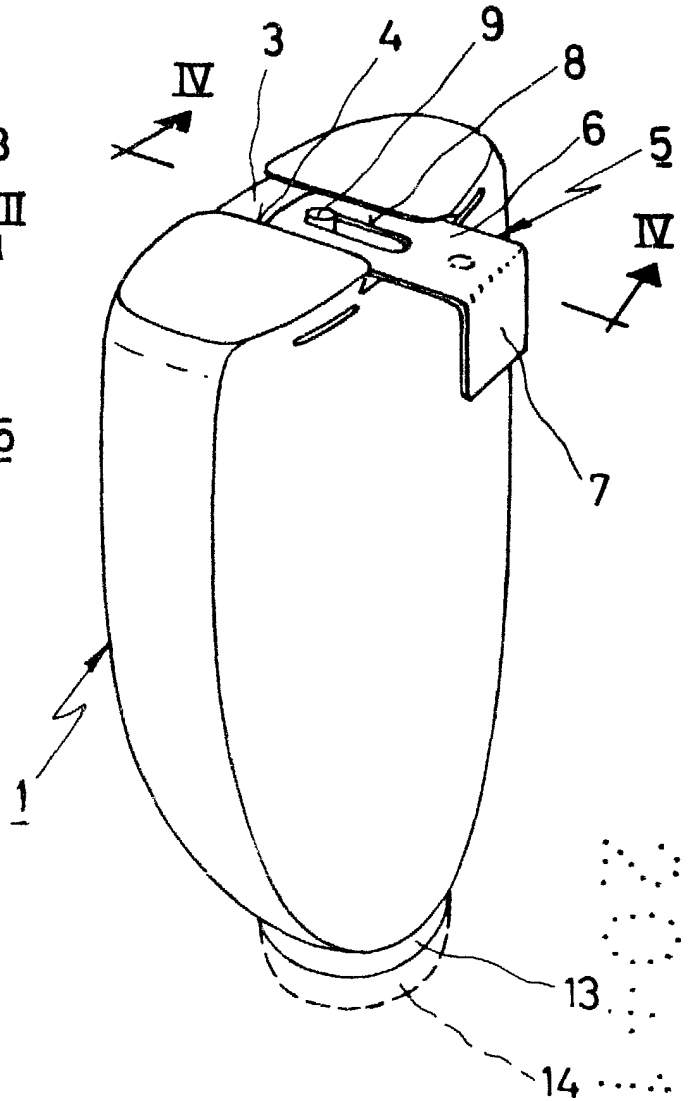


FIG. 3

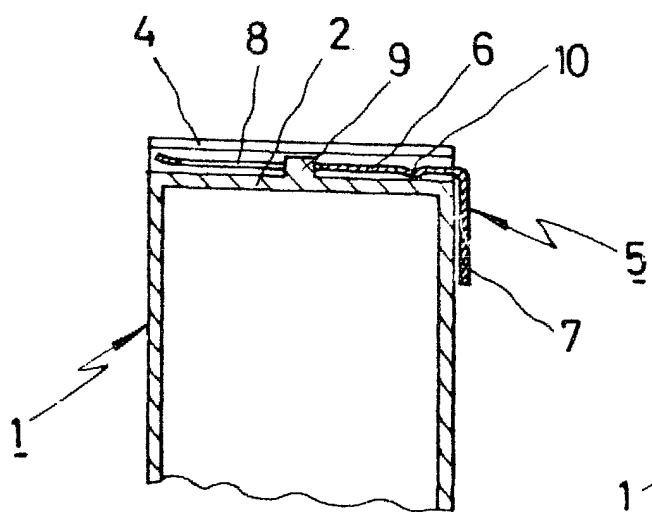
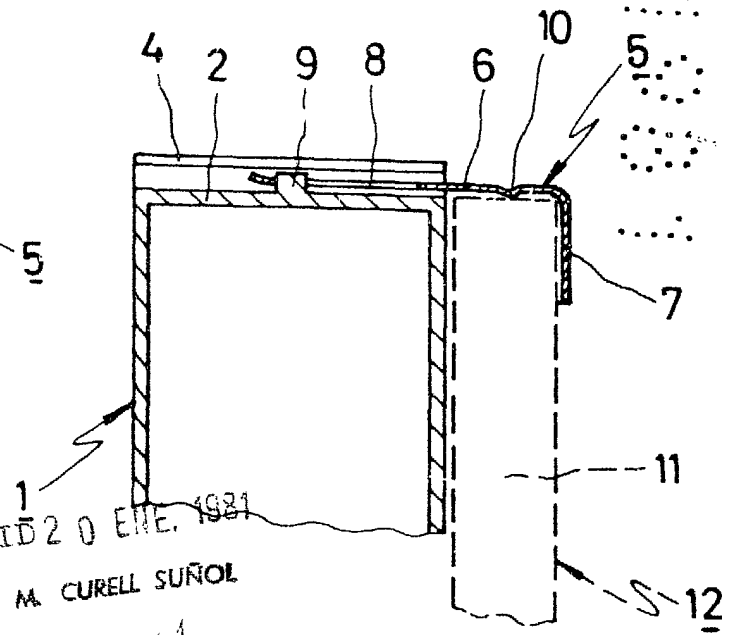


FIG. 4



MADRID 20 ENE. 1981  
P. A. M. CURELL SUÑOL

*Handwritten signature*