



ESPAÑA

19 ES	11	NUMERO	25 5664	10 Y
	21	FECHA DE PRESENTACION		
	22			

MODELO DE UTILIDAD 16 MAYO 1981

30 PRIORIDADES:	32 FECHA	33 PAIS
31 NUMERO		

47 FECHA DE PUBLICIDAD	51 CLASIFICACION INTERNACIONAL
	Int. Cl. 3 A47J 36/26

54 TITULO DE LA INVENCIÓN
"PAELLERO MEJORADO".

71 SOLICITANTE (S)
D. ANTONIO GARCIA CAMPOS.

DOMICILIO DEL SOLICITANTE
ALACUAS (Valencia), Avda. Genovés, 21, 5º.

72 INVENTOR (ES)

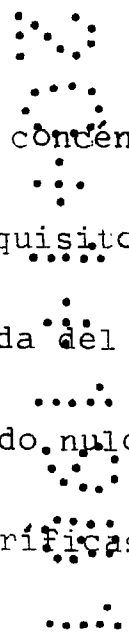
73 TITULAR (ES)

74 REPRESENTANTE
D. ANGEL LUIS DE LA HERRAN Y DE LAS POZAS.

El presente Modelo de Utilidad se refiere a un paellero mejorado en el que se consigue un reparto más igualado del fuego evitando puntos caloríficos incontrolados que puedan entorpecer la cocción.

5. Son conocidos este tipo de paelleros industriales, todos ellos de forma circular para cubrir todo lo posible la base de la paellera y estructurados en tubo provistos de orificios por los que sale al gas enchufado radialmente y se quema en contacto con el aire ambiente.

10. Esta estructura simplificada con uno o dos aros concéntricos resulta muy efectiva, pero si no se tiene exquisito cuidado con la línea de orificios o toberas de salida del gas acaban por taponarse en algunos sectores haciendo nulo el calentamiento y provocando discontinuidades caloríficas que puedan estropear el producto acabado.



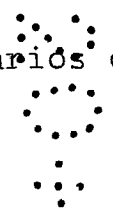
15. Para conseguir una perfecta repartición igualitaria del fuego, asegurar la mezcla gas-aire y su completa combustión, impedir churretones y derramas en la confección y facilitar la limpieza y conservación del útil que se registra se ha ideado una mejora que vamos a describir con ayuda de los di

bujos adjuntos en los que se ha materializado una realización preferida de la misma dada a título de ejemplo y sin caracter limitativo.

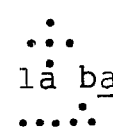
En los dibujos:

5. La figura 1 muestra una vista perspectiva del paellero según la invención con aro concéntrico y quemadores suplementarios cubriendo ambos perímetros, y

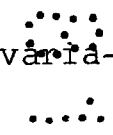
la figura 2 muestra una vista a mayor escala de un quemador suplementario adaptado a uno de los aros primarios de la pieza.



10. En los dibujos hemos representado por 1 y 3 a los aros primario y secundario, concéntricos, y que conforman la base del paellero comunicados en 2 con la toma de gas combustible y sobre cuyos perímetros se adaptan un número variable



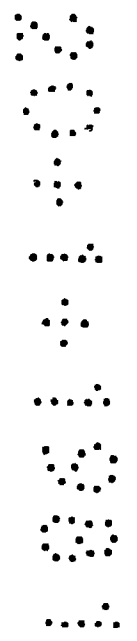
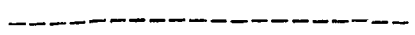
15. de quemadores en T en cuyo tramo vertical 5 se dispone a tobera 6 de toma de aire para la mezcla con el gas y soporta la traviesa 4 con curvatura paralela y con el mismo radio que el aro sobre el que está fijado y en cuyo lomo superior se ven la alineación de orificios 7 de salida y quemado del gas-aire que proporciona la potencia calorífica muy



20.

igualada y repartida, facilitando la colocación del menaje y manejo de la persona que lo utiliza.

5. Dentro de la esencialidad de la invención caben variantes de detalle, asimismo protegidas y así podrá ser cualquiera la forma y número de quemadores adaptados a los aros de soporte, cualquiera la disposición de la tobera de mezcla y, desde luego, cualesquiera las dimensiones y materias en que se realice.



N O T A

Hecha la descripción del presente invento se hace constar que lo que se declara como no practicado ni divulgado en España comprende las siguientes

5. R E I V I N D I C A C I O N E S

1ª.- Paellero mejorado, caracterizado por el hecho de constar de una serie de quemadores en forma de T acoplados por su traviesa vertical sobre el lomo superior

10. de los aros de un paellero circular, repartidos armónicamente de forma que sus tramos horizontales, curvados con el mismo radio que los aros soporte a los que son paralelos, que-

den en prolongación y a la misma cota, teniendo en cada traviesa vertical la tobera mezcladora de aire para conformar la mezcla comburente que saldrá por los orificios alineados

15. practicados en el lomo curvo de cada quemador consiguiendo un mejor reparto igualitario de la potencia calorífica y facilitando la limpieza y mango de la pieza.

2ª.- PAELLERO MEJORADO.

Según se describe y reivindica en la presente Memoria


20. Descriptiva que consta de seis hojas foliadas y mecanogra-

fiadas por una sola cara y de una lámina de dibujos.

Madrid, a

19 ENE. 1981

EL AGENTE OFICIAL
A. L. DE LA HERRAN Y DE LAS POZAS
APODERADO:



Fdo: Dionisio de la Fuente

NO
SE
PUEDE
REPRODUCIR
ESTE DOCUMENTO
SIN EL CONSENTIMIENTO
DE LA COMISIÓN

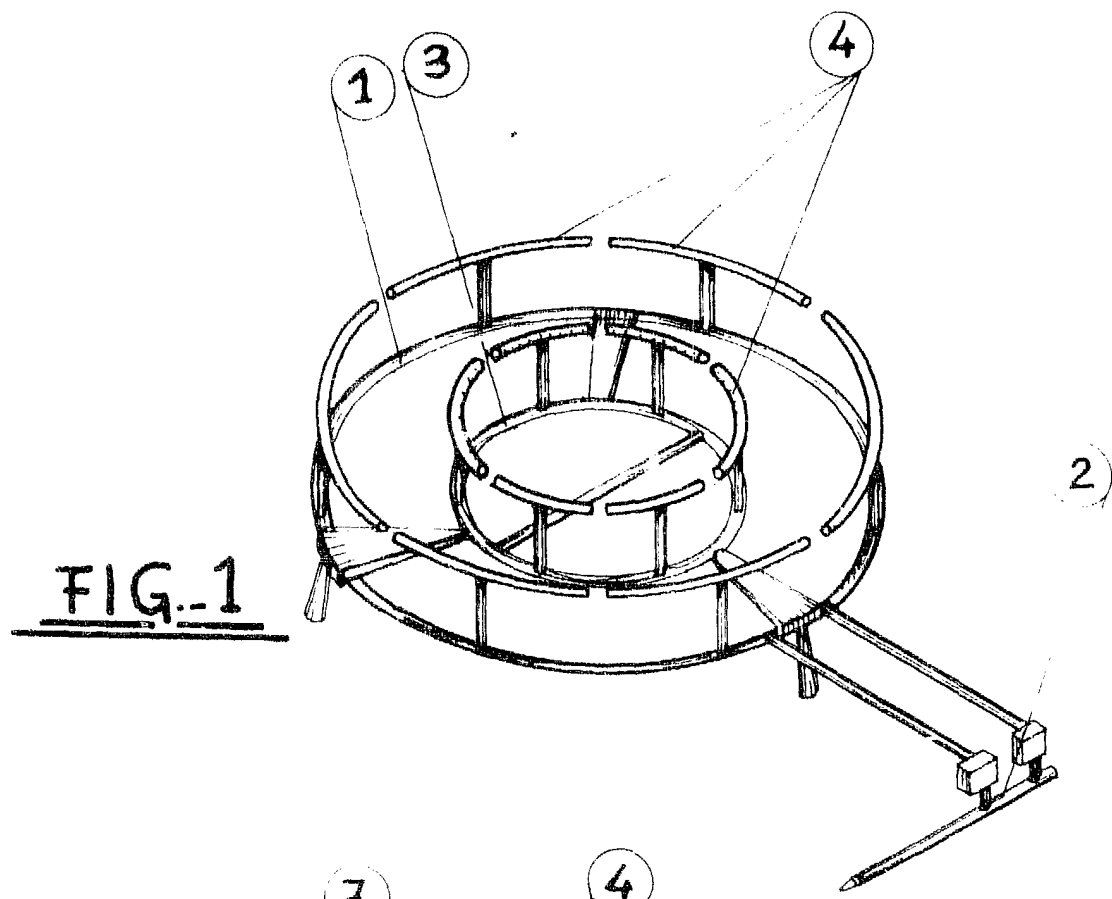


FIG.-1

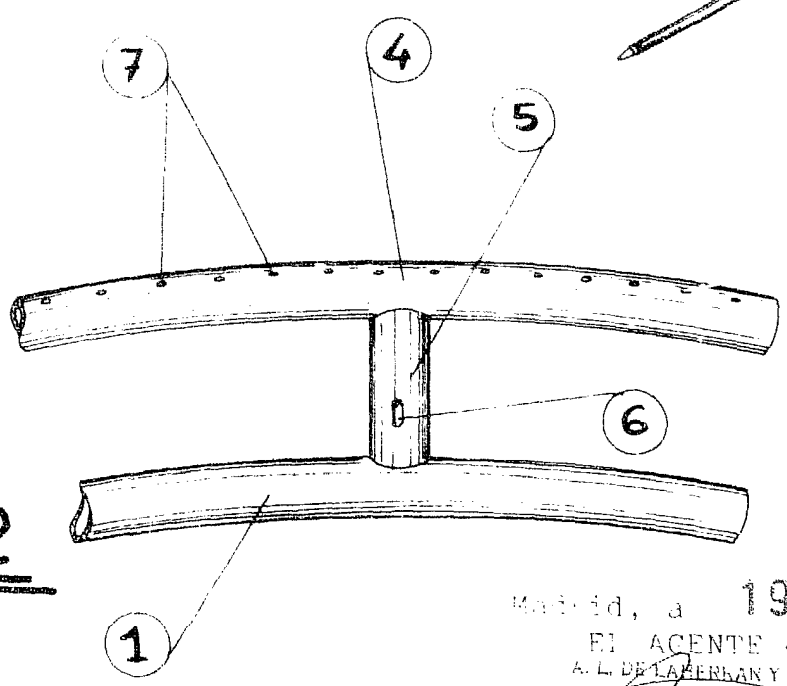


FIG.-2

Madrid, a 19 ENE. 1981
EL AGENTE GENERAL
A. L. DE LA CERBA Y DE LAS POZAS
APODERADO
[Signature]
Fdo.: Dionisio de la Fuente