



ESPAÑA

10	ES	11	NUMERO	10	Y
		21	55663		
		22	FECHA DE PRESENTACION		

MODELO DE UTILIDAD

16 MAYO 1981

30	PRIORIDADES:	32	FECHA	33	PAIS
	31	NUMERO			

47	FECHA DE PUBLICIDAD	48	CLASIFICACION INTERNACIONAL
			Int. Cl. B 65 D 51/00

54 TITULO DE LA INVENCIÓN

"TAPA HERMETICA PARA TARROS DE ALIMENTOS".

71 SOLICITANTE (S)

ZAERAPACK, S.A.

DOMICILIO DEL SOLICITANTE

MADRID, Ctra. Nacional II, Km. 25,600.

72 INVENTOR (ES)

73 TITULAR (ES)

74 REPRESENTANTE

D. ANGEL LUIS DE LA HERRAN Y DE LAS POZAS.

El presente Modelo de Utilidad se refiere a una tapa de cierre hermético adaptable a tarros de boca ancha apropiados para guardar todo tipo de alimentos, de fácil colocación, enormemente efectiva y sin dar olor o sabor al contenido.

5.

La hermeticidad buscada para este tipo de contenedores siempre radica en montado perimetral del canto volado de la tapa sobre el brocal del tarro, lo que significa un forzamiento más o menos grande que obliga a un esfuerzo mayor o menor para el usuario que algunas veces resulta molesto y difícil para determinadas personas, por cuya razón se ha buscado una solución que evite esfuerzo y solamente un simple giro al alcance de cualquier persona.

10.

Con el fin de comprender mejor el alcance de esta invención vamos a describirla sobre los dibujos adjuntos en los que se ha materializado una realización preferida de la misma dada a título de ejemplo y sin caracter limitativo.

15.

En los dibujos:

La figura 1 muestra, en corte vertical, la tapa hermética, y

20.

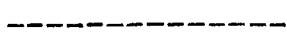
la figura 2 muestra, en dos fases, el cierre y su estructura funcional sobre el brocal de un tarro cilíndrico.

- 5. En los dibujos hemos representado por 1 a la cubierta giratoria de la tapa con encimera en cuenco para facilitar el apilado de los tarros como se dirá más adelante, por 2 el opérculo elástico de expansión que a solicitud de la cubierta hermetiza totalmente el brocal del tarro 6 por acción circunferencial creada por una deformación de dicho opérculo 2 que presenta el fondo ligeramente abovedado con vexo como cumbre aplanada y ocupada, hacia adentro, por cilindro roscado interiormente que atornilla otro cilindro 4 hacia afuera dispuesto coordinado en la cubierta 1 con rosca exterior y articulación de giro en el centro común de ambos con lo cual podrán girar entre sí guiados por un de rímetro encajado mutuamente por pestaña 5 en escalón de la cubierta en guías acanaladas del opérculo 2 que en su brocal de unión presenta un dosel volado que sobremonta la boca del tarro 6 y encaja en topos alternados coplanarios mediante entrantes 7 coordinados del vuelo de dicho opérculo, con lo que, al encajarse dichos topos 7 frenará, en giro,

al opérculo 2 mientras lo podrá hacer la cubierta 1 solicitada por la acción del usuario sobre garganta ranurada de su cubierta o base superior giro mútuo que atornillará los cilindros 3 y 4 levantando la base del opérculo 2

5. y deformándolo hacia afuera en expansión circunferencial que lo ciñe y aprieta contra el brocal del tarro 6 en cierre de hermeticidad voluntaria, tanto mayor cuanto mayor sea el giro, pudiendo desencajarse facilmente con solo des hacer el giro anterior.

10. Dentro de la esencialidad de la invención caben variantes de detalle, asimismo protegidas y así podrá ser cual-quiera la forma y naturaleza de articulación en giro mútuo entre la cubierta y el opérculo, cualquiera el tipo de soli-licitación o tracción lineal entre ambas piezas como resul-
15 tado del giro relativo, cualquiera el tipo del tope de fre-no para fijar el opérculo con respecto a la cubierta y, des-de luego, cualesquiera las dimensiones y materias en que se realice.



N O T A

Hecha la descripción del presente invento se hace consta que lo que se declara como no practicado ni divulgado en España comprende las siguientes

5.

R E I V I N D I C A C I O N E S

1ª.- Tapa hermética para tarros de alimentos, c a r a cte r i z a d a por el hecho de constar de dos elementos cubierta y opérculo, articulados en giro entre sí por aco-

plamiento puntal centrado en dos manguitos roscados, exte-
rior e interiormente pertenecientes, cada uno a una de las

10.

dos piezas acopladas de tal forma que girando entre sí se
atornillarán dichos manguitos con movimiento guiado prime-
tralmente en sus bocas coincidentes y encajadas por apesta-

ñado de la cubierta escalonado introducido en guía acanalada

15.

da del opérculo que presenta un dosel volado con canto en
escuadra provisto de vanos coincidentes con topes macizos
coordinados sobre la boca del tarro a cerrar de tal forma

que conformen un tope o freno en giro del opérculo para per-
mitir que la cubierta gire atornillando los manguitos de-

20.

formando el abovedado saliente del primero y extendiendo por

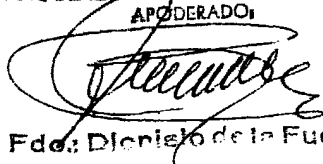
deformación circunferencial los costados que se aprietan
contra la boca del tarro en cierre tanto más completo cuan
to más se gire la cubierta sobre el citado opérculo.

2ª.- TAPA HERMETICA PARA TARROS DE ALIMENTOS=

5. Según se describe y reivindica en la presente Memoria
Descriptiva que consta de seis hojas foliadas y mecanogra-
fiadas por una sola cara y de una lámina de dibujos.

Madrid, a 19 ENE. 1981

EL AGENTE OFICIAL
A. L. DE LAHERMAN Y DE LAS POZAS
APODERADO



Fdo: Dionisio de la Fuente



FIG.-1

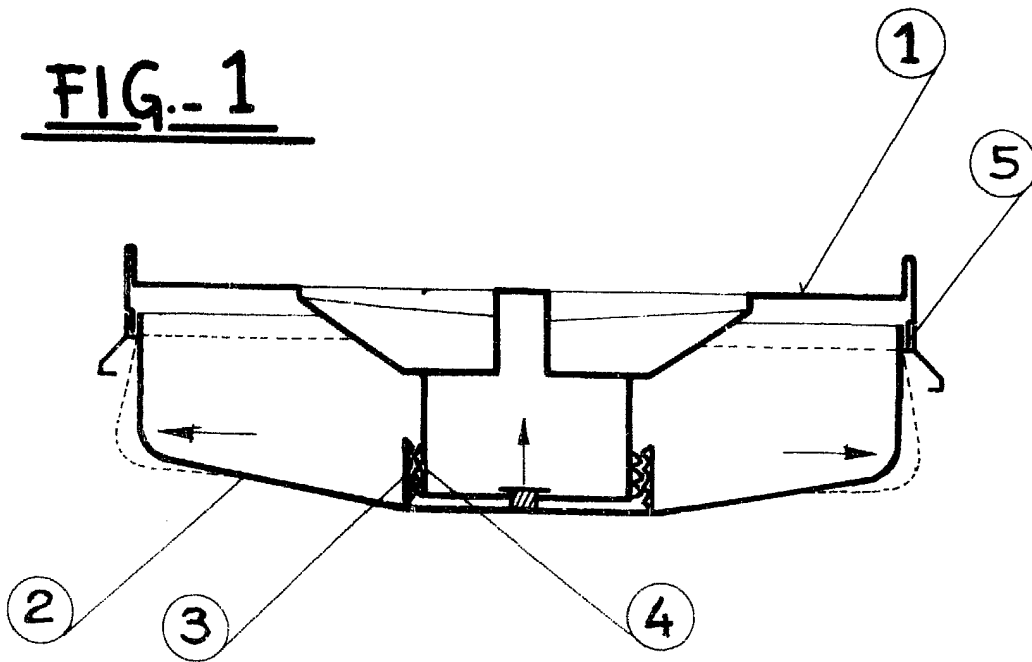
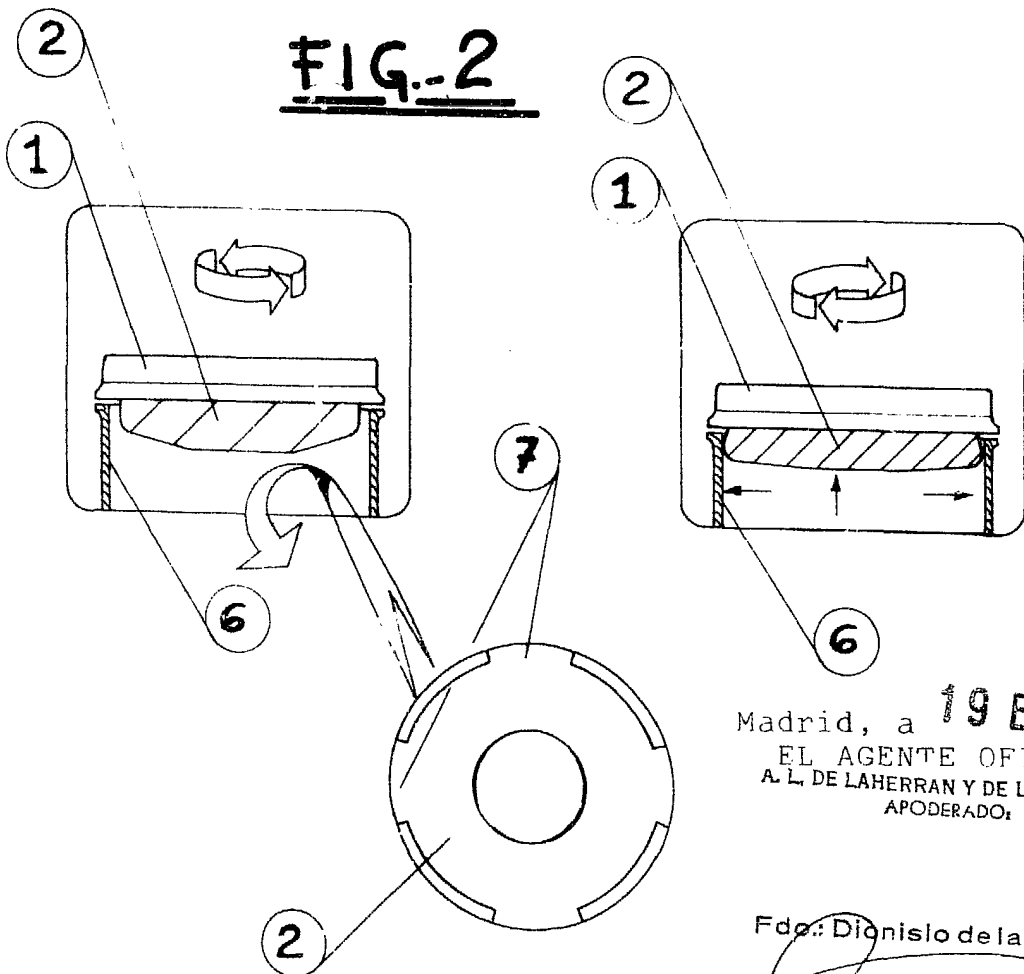


FIG.-2



Madrid, a 19 ENE. 1981
EL AGENTE OFICIAL
A. L. DE LAHERRAN Y DE LAS POZAS
APODERADO.

Fdo.: Dionisio de la Fuente

ESCALA VARIABLE.