



ESPAÑA

19 ES	21	25 5658	20 Y
22	FECHA DE PRESENTACION 20 ENE. 1981		

MODELO DE UTILIDAD 16 MAYO 1981

30 PRIORIDADES:	32 FECHA	33 PAIS
31 NUMERO		

47 FECHA DE PUBLICIDAD	51 CLASIFICACION INTERNACIONAL
	013 B67K 13/14

54 TITULO DE LA INVENCIÓN

"TAPA PARA INODOROS PERFECCIONADA"

71 SOLICITANTE (S)

PLANIFICACION Y CONTROL S.A.

DOMICILIO DEL SOLICITANTE

Gran Via 1176 bis BARCELONA

72 INVENTOR (ES)

73 TITULAR (ES)

PLANIFICACION Y CONTROL S.A.

74 REPRESENTANTE

D. JAIME ISERN CUYAS, Agente Oficial de la Propiedad Industrial

MEMORIA DESCRIPTIVA

El presente modelo de utilidad se refiere a una tapa para inodoros perfeccionada.

5. En la invención se ha ideado una tapa para inodoros que presenta unas peculiaridades que la hacen ventajosamente práctica con respecto a las realizaciones actualmente conocidas en el mercado y destinadas para usos análogos.

10. Las ventajas que aporta la tapa que se preconiza consisten en que elimina el inconveniente común de las tapas convencionales, en todas las cuales se produce una deposición de suciedad en la zona de articulación de la tapa y asiento.

15. Dicha mejora se obtiene por el hecho de que la parte posterior de articulación del aro de asiento presenta una elevación arqueada concéntrica con otra elevación arqueada que presenta la parte posterior de la tapa, pivotando ambos elementos sobre el mismo eje de giro, de manera que la tapa en posición elevada no ofrece separación con el aro de asiento.

20. Con el fin de facilitar la explicación, se acompaña a la presente memoria descriptiva de una lámina de dibujos en la que se ha representado un caso de realización que se cita a título de ejemplo.

En los dibujos:

25. La figura 1, es un detalle en alzado lateral de la zona de giro del aro y tapa.

La figura 2, es una vista similar a la anterior en la que se muestra la tapa en posición elevada.

La figura 3, representa un detalle frontal de la figura anterior.

30. Haciendo referencia a las figuras, se aprecia en su realización una tapa -1- para inodoros y un aro de asiento -2-,

articulados ambos elementos a una tercera pieza -3-, solidaria de la parte posterior de la taza.

5. La parte posterior de articulación del aro de asiento presenta una elevación arqueada -4- que se complementa con otra elevación arqueada -5-, que presenta la parte posterior de la tapa, Ambos arcos son concéntricos con respecto al eje de giro -6-, de modo que la tapa, en posición de abertura de la cubrición, figura 2, no ofrece separación o intersticio donde pueda depositarse la suciedad.

10. El modelo, dentro de su esencialidad puede ser llevado a la práctica en otras formas de realización que difieran en detalle de la indicada a título de ejemplo en la descripción. Podrá pues construirse en cualquier forma y tamaño, con los materiales mas adecuados, por quedar todo ello comprendido en el espíritu de las reivindicaciones.

= . =

N O T A

15. Descrito el objeto del presente invento se declaran nuevas y de propia invención las siguientes reivindicaciones:

20.

25. 1.- Tapa para inodoros perfeccionada, del tipo que comprende un aro de asiento y una cubrición general, articulados ambos elementos a una tercera pieza solidaria de la parte posterior de la taza, caracterizada porque la parte posterior de articulación del aro de asiento define una elevación arqueada que se complementa con otra elevación arqueada que presenta, la parte posterior de la cubrición, siendo concéntricos ambos arcos con respecto al eje de giro, de modo que la tapa, en posición de abertura de la cubrición, no ofre-

ce separación o intersticio en el ángulo interno de convergen-
cia de ambos elementos con lo que se evita la deposición de
suciedad en dicha zona.

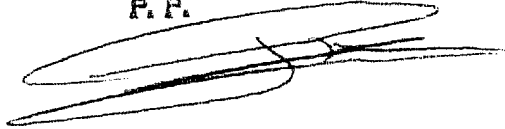
2.- Tapa para inodoros perfeccionada.

5. Según se describe y reivindica en la presente memoria
descriptiva que consta de 4 páginas foliadas y escritas a
máquina por una sola cara.

Madrid, a 20 ENE. 1981

p.a.

JAIME ISERN CUYÁS
F. F.



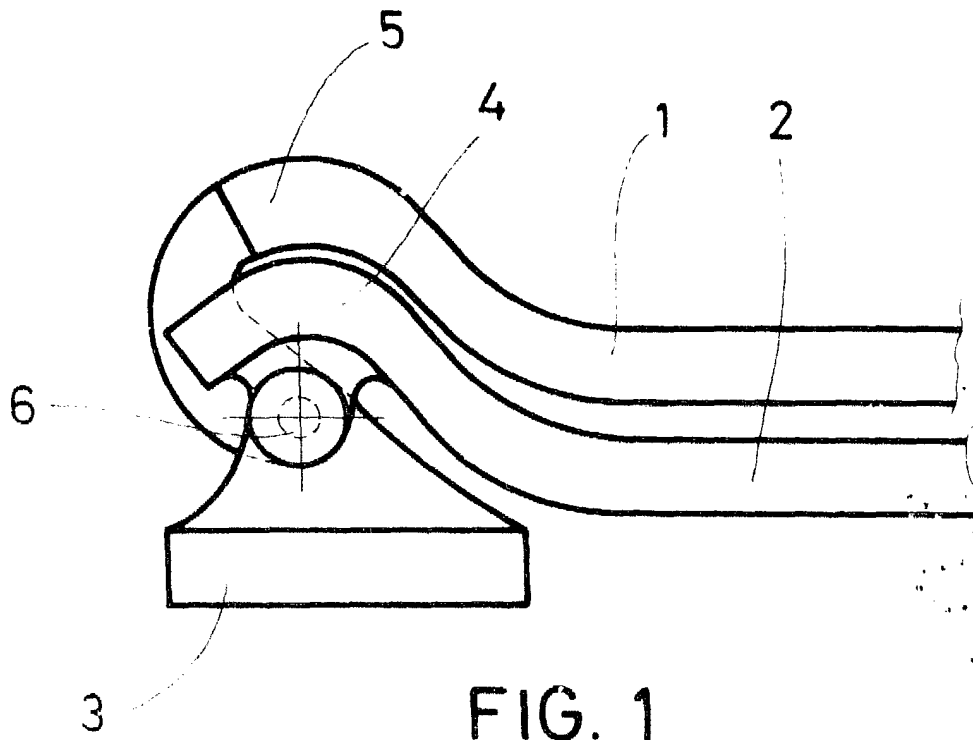


FIG. 1

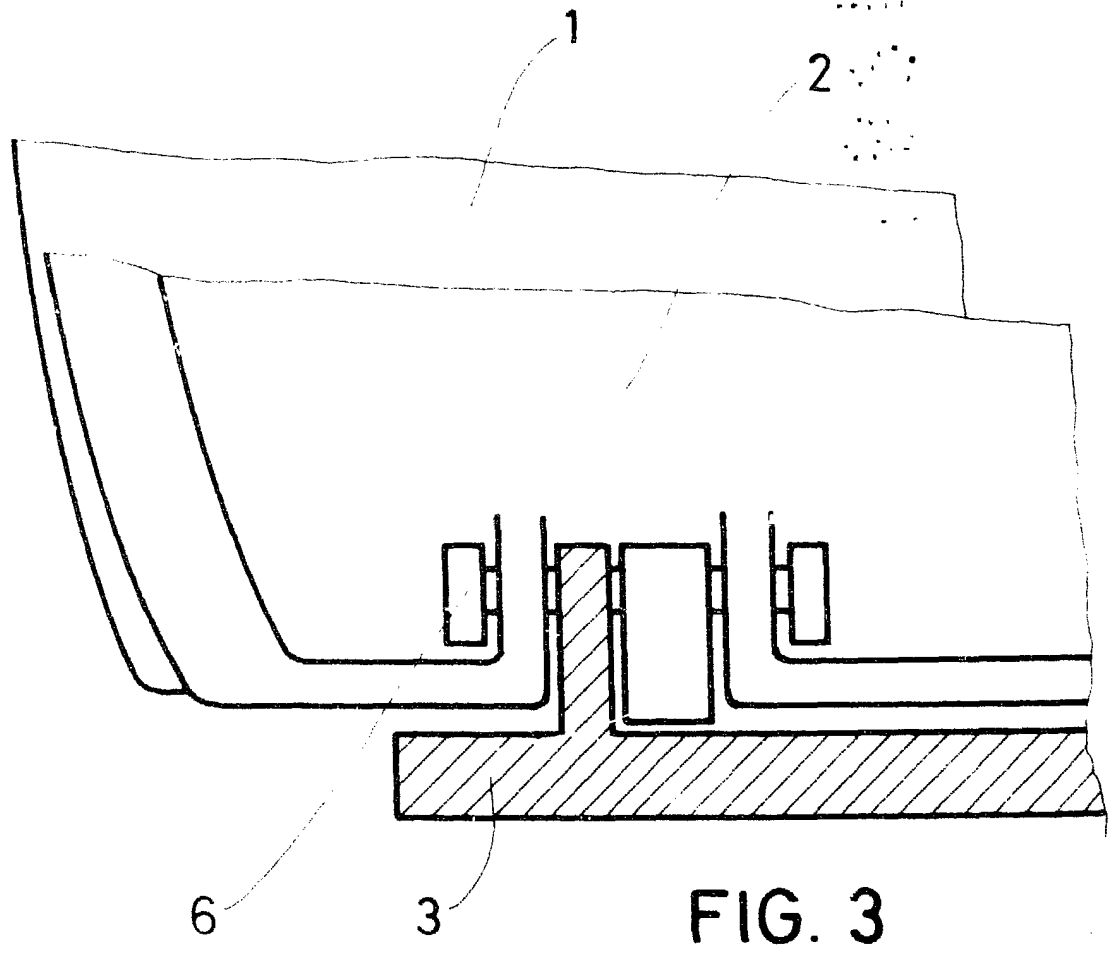


FIG. 3

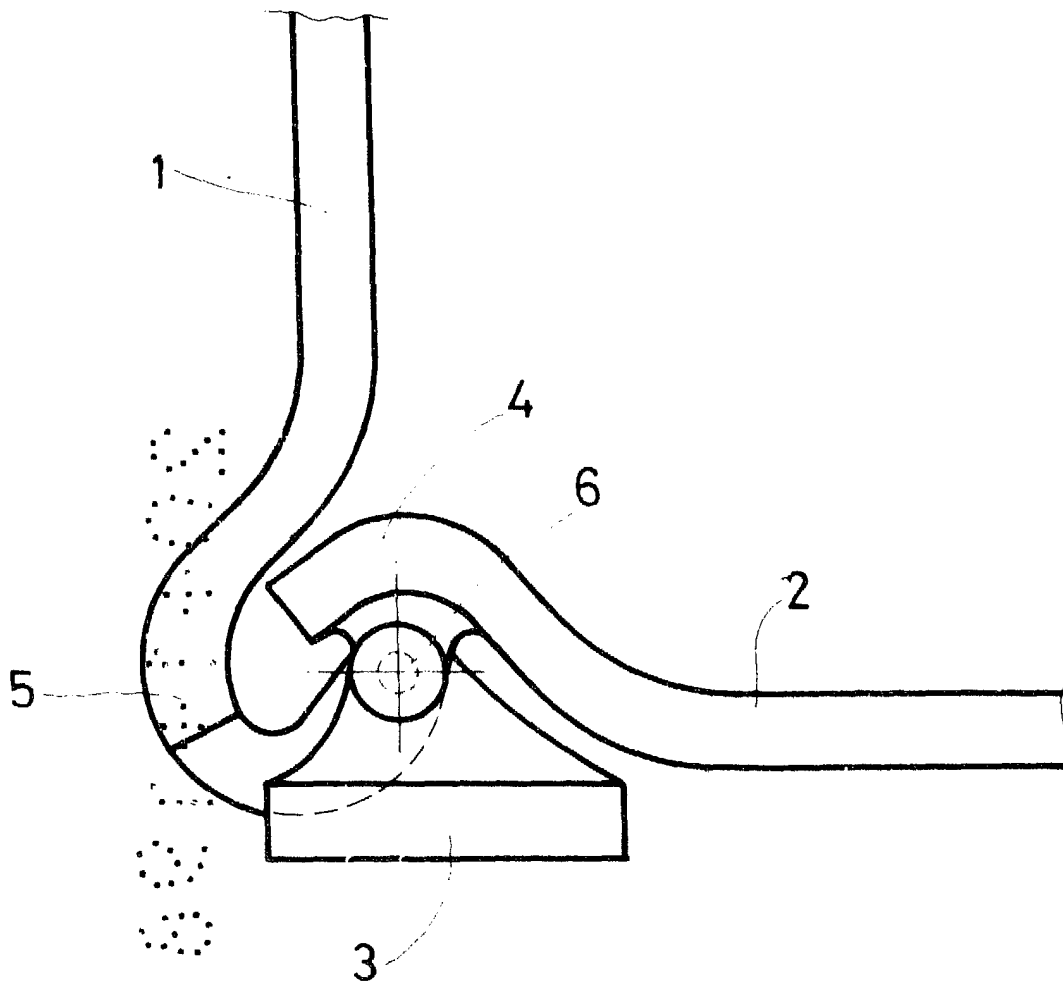


FIG. 2

Madrid, a 20 ENE. 1981

p. a.

JAIME ICERN CUYÁS
P. P.