



ESPAÑA

10	ES	11	25 5650	10	Y
		21			
		22	FECHA DE PRESENTACION		
			19 ENE. 1981		

MODELO DE UTILIDAD 16 MAYO 1981

30	PRIORIDADES	32	FECHA	33	PAIS
	31	NUMERO			

47	FECHA DE PUBLICIDAD	51	CLASIFICACION INTERNACIONAL
			12.03 H01K 7/102

54	TITULO DE LA INVENCIÓN
	"BEBEDERO PARA RESES Y SIMILARES PERFECCIONADO".

71	SOLICITANTE (ES)
	FRANCISCO JAVIER AOSTRI ELORRIAGA.

	DOMICILIO DEL SOLICITANTE
	C/ Monte Ikea, 26-5º C - LEJONA - (Vizcaya).

72	INVENTOR (ES)

73	TITULAR (ES)

74	REPRESENTANTE
	Dª Mª ANTONIA NARANJO MARCOS.

EC/dg/ 1.019.-

1                   La presente memoria descriptiva tiene como fin  
la declaración del objeto sobre el cual ha de recaer el privilegio de ex-  
plotación industrial y comercial, exclusivo en el territorio nacional de  
5 un Modelo de Utilidad, de acuerdo con la vigente Legislación sobre Propie-  
dad Industrial, que como el enunciado indica, se trata de "BEBEDERO PARA  
RESES Y SIMILARES PERFECCIONADO".

Es sabido los problemas que plantea la crianza  
y mantenimiento del ganado para el suministro oportuno del alimento y be-  
bido necesarios, siendo necesaria la dotación periódica de agua y pienso,  
10 habiéndose ideado para la simplificación de tales menesteres dispositivos  
suministradores, los cuales cargados con una provisión abundante o con un  
suministro continuo eliminan la necesidad de un trabajo repetitivo fre-  
cuente, además de proporcionar una adecuada dosificación. ....

15 Siguiendo la línea de desarrollo de tales dispo-  
sitivos suministradores, la presente invención preconiza un bebedero de  
estas características, especialmente destinado para reses y animales simi-  
lares, el cual ha sido perfeccionado de tal forma que logra unas caracte-  
rísticas constructivas y funcionales que le hacen particularmente ade-  
20 cuado para la función a la que se destina de proporcionar un suministro cons-  
tante de bebida a los animales, sin pérdida del agua mientras no se utili-  
za.

25 Dicho bebedero objeto de la invención, consta  
esencialmente de un cuerpo que determina un cuenco a modo de cazoleta, el  
cual en correspondencia de una expansión lateral provisto de un orificio  
destinado a la conexión de una conducción de suministro de agua, incorpora  
una válvula accionable que por simple presión de un órgano móvil de la  
mismo abre a su través el paso de entrada del agua a la cazoleta, saliendo  
30 el líquido por una ranura lateral orientada hacia abajo del cuerpo de di-  
cha válvula.

Con ello se obtiene un bebedero que ofrece una

1 realización muy sencilla, con la ventaja de que posibilita un suministro  
permanente de agua para que beban los animales a los que se destina, per-  
maneciendo dicho suministro cerrado en tanto no se usa el bebedero, mien-  
tras que al beber los animales son ellos mismos los que al introducir el  
5 hocico en la cazoleta, actúan la válvula de apertura provocando la salida  
del agua para beber.

De acuerdo con una particularidad en el cuenco  
de la cazoleta se ha previsto por debajo de la posición de la válvula  
un plano inclinado que resalta de la superficie cóncava del cuenco, lo  
10 cual determina que el chorro del agua al salir choque contra dicho plano  
inclinado rompiéndose su proyección para que no siga la curvatura de la  
superficie del cuenco con peligro de llegar a rebosar el borde.

Por todo lo cual, este bebedero preconizado, re-  
sulta ciertamente, por su sencillez y funcionalidad práctica, de unas ca-  
15 racterísticas muy ventajosas, adquiriendo vida propia de por sí y carac-  
ter preferente sobre los bebederos convencionales que se utilizan en la  
misma aplicación.

Para comprender mejor la naturaleza del presente  
invento, en el plano adjunto hacemos una representación esquemática de su  
20 utilización, no siendo en absoluto limitativo y susceptible por ello de  
las modificaciones accesorias que no alteren las características esencia-  
les.

La figura 1 muestra una vista general seccionada  
del bebedero preconizado.

25 La figura 2 representa un despiece de la válvula  
del bebedero, con las piezas componentes en posición correlativa de monta-  
je, habiéndose seccionado longitudinalmente la carcasa o cuerpo.

De conformidad con la invención, y según la rea-  
lización representada, el bebedero que se preconiza consiste en una cazo-  
30 leta o cuenco semiesférico (1), el cual lateralmente presenta una expon-

1  
sión (2) conformada para el acoplamiento y sujección, mediante una brida (3), al correspondiente soporte en el lugar de colocación.

5  
Dicha expansión (2) posee verticalmente un orificio (4), el cual se encuentre oportunamente roscado, destinándose para el acoplamiento o conexión en él, de una conducción de suministro de agua cuyo conexión puede efectuarse tanto por arriba como por abajo, bastando en cualquier caso con cerrar mediante un tapón o similar la embocadura opuesta a la de conexión.

10  
El mencionado orificio (4) comunica a través de otro (5) comunicado con él y también oportunamente roscado, con el interior de la cazoleta o cuenco (1), incorporándose en dicho orificio secundario (5) una válvula (6) que mantiene cerrado el paso hacia el cuenco (1), pero que al ser accionada abre dicho paso.

15  
La válvula (6) referido consta de un cuerpo tubular (7), el cual posee un apéndice roscado (8) para el acoplamiento en el antedicho orificio (5), incorporando una junta (9) para asegurar la estanqueidad de su montaje, mientras que lateralmente el citado cuerpo tubular (7) posee una ranura (10) la cual en la disposición de montaje en el cuenco (1) queda orientada hacia abajo.

20  
A través del citado cuerpo (7) de la válvula va dispuesto un vástago axial (11), que asoma por ambos extremos afuera de aquél cuerpo (7), poseyendo en el extremo posterior una cabeza ensanchada (12), mientras que en la extremidad anterior incorpora una junta tórica (13), la cual sirve de tope para evitar la salida de dicho vástago hacia atrás por la acción de un muelle (14) que le empuja en ese sentido, constituyéndose a su vez dicha junta tórica (13) en elemento de obturación que cierra el paso a través del cuerpo (7).

25  
30  
Ahora bien, el vástago (11) va provisto en gran parte de su longitud con una escotadura o chaflán lateral (15), de tal manera que al oprimirse dicho vástago (11) contra la acción del muelle (14),

1 lo junta tórica (13) abandona su asiento sobre el cuerpo (7), y el mencio-  
nado chaflán (15) queda asomando parcialmente al exterior, con lo cual  
queda abierto el paso al interior del mencionado cuerpo (7) pudiendo pa-  
sar el agua a través de él para salir por la ranura (10).

5 De esta forma, con el bebedero instalado con  
una conducción de suministro de agua conectada al orificio (4), cuando un  
animal mete el hocico en el cuenco (1), para beber empuja a la cabeza  
(12) del vástago (11) desplazando a éste hacia adelante contra la acción  
del muelle (14), con lo que se abre la entrada del agua, quedando el su-  
10 ministro cortado al retirarse el animal, ya que el muelle (14) hace recu-  
perar a la válvula (6) la posición de cierre.

Para evitar que al salir el agua al cuenco (1)  
tome el chorro la curvatura de dicho cuenco (1) y llegue a rebosar el bor-  
de, por debajo de la válvula (6) se ha previsto un plano inclinado (16)  
15 que resalta de la superficie cóncava interior del mencionado cuenco (1),  
con lo cual el chorro del agua proyectado desde la válvula (6) chocará con-  
tra dicho plano inclinado (16) rompiéndose sus líneas de corriente, de tal  
manera que se crea un torbellino quedando el agua en el fondo sin llegar  
a deslizar hasta el borde por la propia proyección de salida.

20 Descrita suficientemente la naturaleza del presen-  
te invento, así como su realización industrial, sólo cabe añadir que en  
su conjunto y partes constitutivas es posible introducir cambios de forma  
materia y disposición, en cuanto tales alteraciones no supongan variación  
sustancial del mismo.

25 El solicitante, al amparo de los Convenios Inter-  
nacionales sobre Propiedad Industrial, se reserva el derecho de extender  
la presente demanda a los países extranjeros, si fuera posible, reivindi-  
cando la misma prioridad de la presente solicitud.

NOTA

30 El Modelo de Utilidad que se solicita como nuevo

1 en España por veinte años, de acuerdo con la vigente Legislación sobre  
Propiedad Industrial, deberá recaer sobre "BEBEDERO PARA RESES Y SIMILA-  
RES PERFECCIONADO", en todo de acuerdo con los siguientes

REIVINDICACIONES

5 1.- Bebedero para reses y similares perfecciona-  
do, caracterizado porque está constituido por un cuerpo determinante de  
una conformación a modo de cuenco semiesférico, de cuyo conformación por  
un lado sobresale una expansión que determina una configuración adecuada  
para la sujeción a un correspondiente soporte por medio de una brida, es-  
tando previsto en dicho regruesamiento un conducto vertical, del que nace  
10 otro que desemboca hacia el interior del cuenco, en cuyo conducto des-  
embocante al cuenco va incorporada una válvula operable de paso; todo ello  
de forma que conectada una conducción de suministro de agua al conducto  
de la expansión lateral del cuerpo, al actuarse la válvula en apertura  
15 éste da paso a la salida de agua al cuenco, quedando cortado el suministro  
de entrada de agua al cesar el accionamiento.

20 2.- Bebedero para reses y similares perfecciona-  
do, en todo de acuerdo con la anterior reivindicación, caracterizado por  
que la válvula acoplada en la entrada de suministro de agua al cuenco,  
está constituida por un cuerpo tubular que presenta un apéndice de acopla-  
miento al conducto correspondiente y una ranura lateral intermedia más  
atrás de dicho apéndice, por cuyo cuerpo tubular pasa axialmente un vástago  
provisto de un chaflán lateral en gran parte de su longitud, el cual  
vástago incorpora en el extremo anterior saliente del cuerpo una junta tó-  
rica, mientras que en el extremo posterior también sobresaliente del cuer-  
po determina una cabeza ensanchada, quedando dicho vástago empujado hacia  
atrás por un muelle que determina el tope de la junta tórica anterior so-  
bre la embocadura del cuerpo, constituyéndose así dicho junta en tope de  
retención y medio obturante al paso del agua a través del cuerpo tubular,  
25 de forma que al empujarse hacia adelante el vástago en contra de la acción

1 del muelle, se abre el paso del agua a través del cuerpo para salir la  
misma por la ranura lateral.

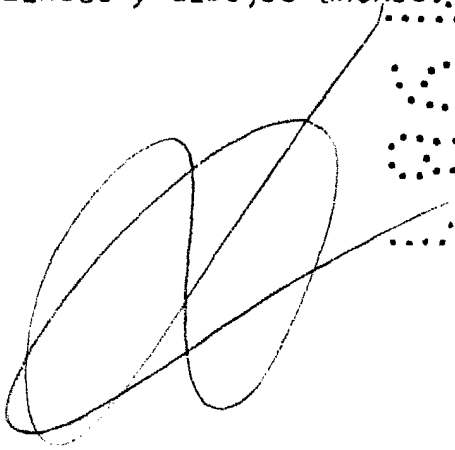
5 3.- Bebedero para reses y similares perfeccionado, en todo de acuerdo con la primera reivindicación, caracterizado porque  
la válvula queda dispuesto en el cuenco con la ranura lateral de su cuerpo  
orientada hacia abajo, habiéndose previsto por debajo de la situación  
de la misma en el propio cuenco una superficie inclinada resaltante de la  
10 concavidad de la superficie interior, de forma que así la proyección del  
agua saliente se rompe contra dicha superficie inclinada evitando que siga  
la curvatura de la concavidad y llegue a rebosar el cuenco.

4.- "BEBEDERO PARA RESES Y SIMILARES PERFECCIONADO".

15 Todo según queda descrito en la presente Memoria que consta de siete hojas foliadas y mecanografiadas por una sola cara,  
con un total de ciento veinticuatro y cuarenta líneas y dibujos anexos.

Madrid, 19 ENE. 1981

El Agente Oficial.



20

25

30

Fig.1

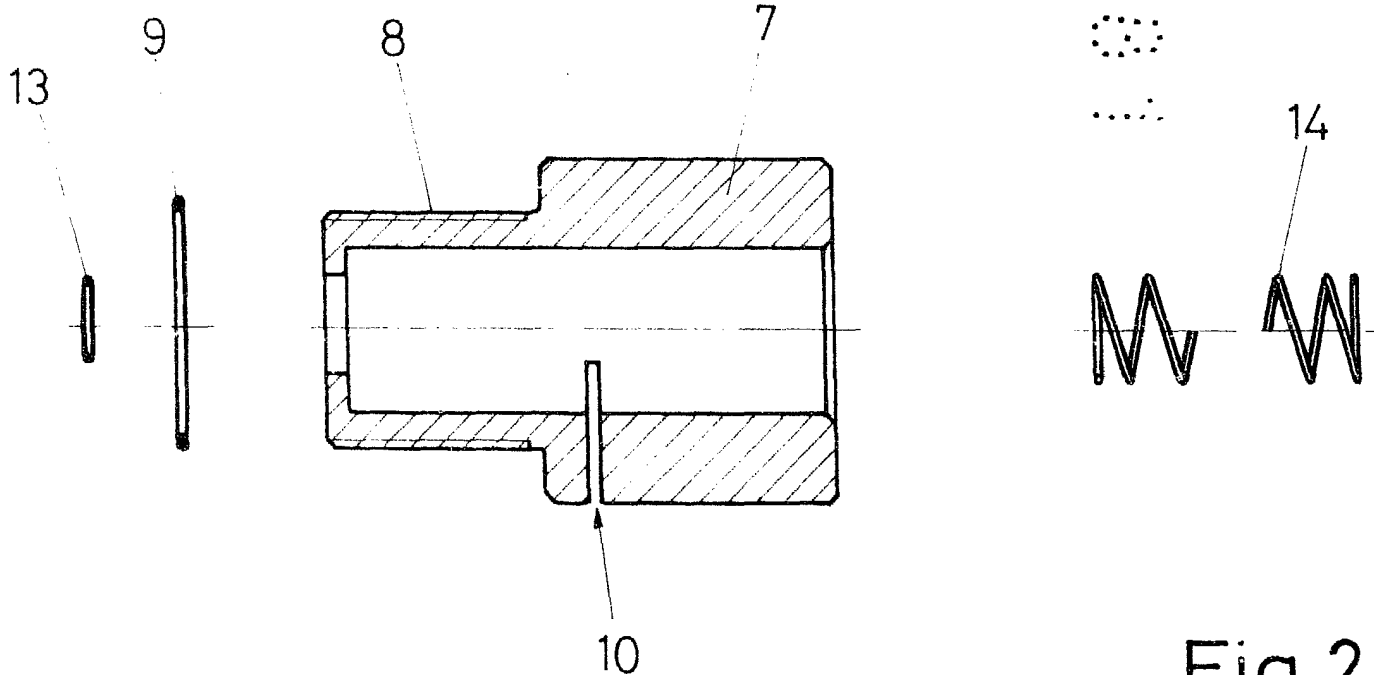
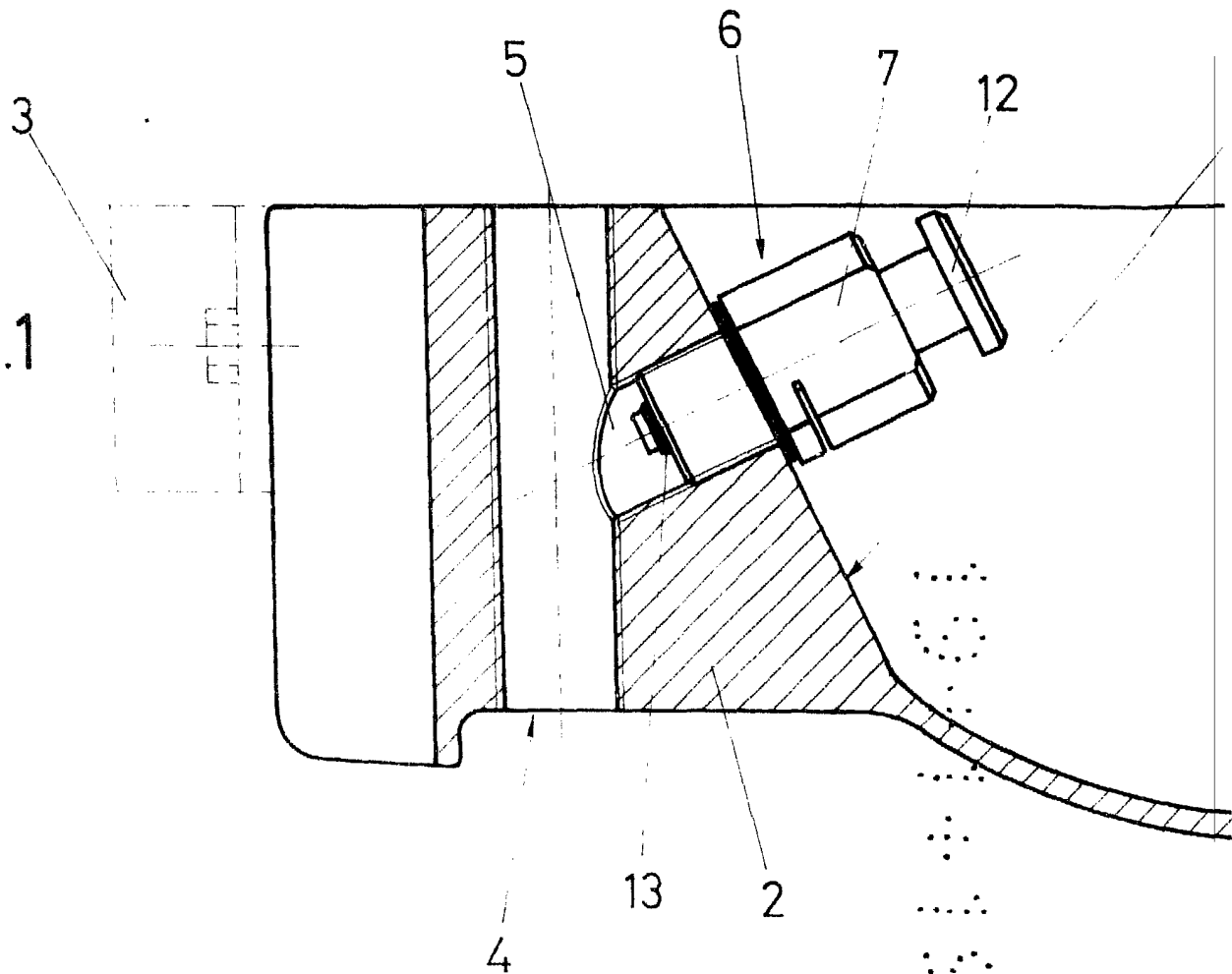
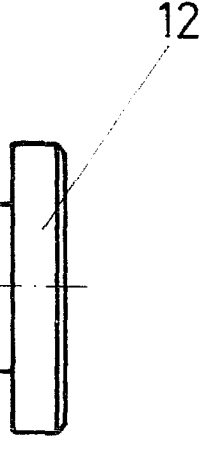
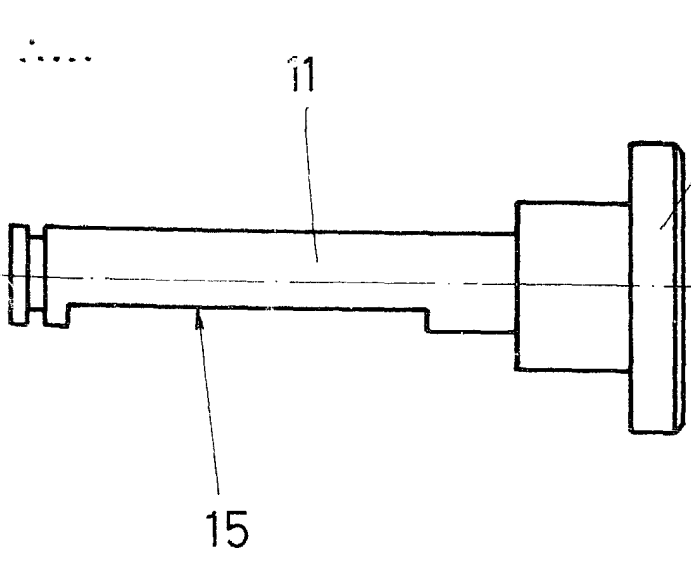
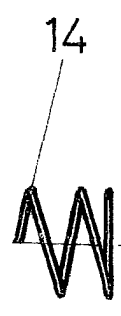
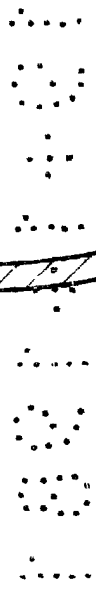
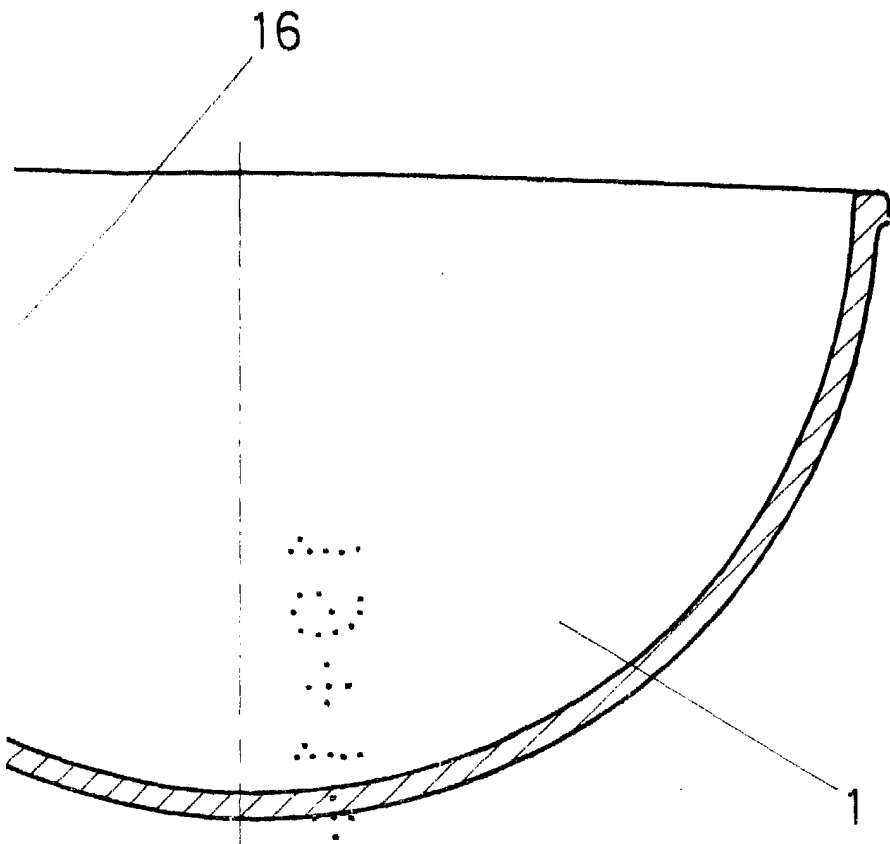


Fig.2



ig.2

Escala variable  
Madrid **19 ENE. 1981**  
El agente oficial

