



ESPAÑA

10 ES	11 NUMERO	10 Y
21	25 5645	
22	FECHA DE PUBLICACION	
	19 ENE. 1981	

16 OCT. 1981

MODELO DE UTILIDAD

30 PRIORIDADES:	32 FECHA	33 PAIS
31 NUMERO		
--	--	--

47 FECHA DE PUBLICIDAD	51 CLASIFICACION INTERNACIONAL
	Cl. 605D7/01/A6195/14

54 TITULO DE LA INVENCIÓN
"Aparato para el control del caudal de fluidos"

71 SOLICITANTE (S)
INSTITUTO DE METODOS ANALITICOS, S.A.

DOMICILIO DEL SOLICITANTE
Viladomat nº 105, BARCELONA

72 INVENTOR (ES)
--

73 TITULAR (ES)

74 REPRESENTANTE
M. Curell Suñol

R-4807-4

M O D E L O D E U T I L I D A D

por VEINTE años

5. solicitado en España a favor de INSTITUTO DE METODOS ANALITICOS S.A., entidad española, domiciliada en calle Viladomat, nº 105, BARCELONA, por "Aparato para el control del caudal de fluidos" -

MEMORIA DESCRIPTIVA

10. La presente invención se refiere a un aparato para el control del caudal de fluidos, especialmente para el control de bajos caudales como en el caso particular de infusiones parenterales. - - - - -

15. Es conocida desde hace mucho tiempo la administración de fluidos parenterales según un proceder en el que se utiliza un recipiente de líquido, un tubo flexible y una cánula o catéter que se introduce normalmente en el sistema cardiovascular de un paciente. El líquido puede ser sangre, plasma, sustancias nutritivas, soluciones salinas isotónicas o similares. - - - - -

20. Ordinariamente, se viene controlando el flujo de fluidos parenterales aplastando selectivamente una parte del tubo de suministro, determinándose el caudal por el régimen de caída de gotas observado a través de una cámara transparente. Esta técni-

ca ha resultado satisfactoria en el caso de caudales relativamente elevados y cuya exactitud no sea particularmente crítica.

5. Los últimos avances en la técnica de las citadas infusiones parenterales han hecho que los citados caudales tengan una importancia crítica, dado que, en primer lugar, se ha convertido en práctica corriente el administrar medicación a un paciente inyectando primero el medicamento en el líquido de infusión, y luego administrando el líquido de infusión durante un período de tiempo a un caudal constante. Per otra parte, la administración constante de líquidos parenterales a bajos caudales se utiliza para mantener las cánulas y catéteres intravenosos libres de atascamientos por sangre coagulada. Además, en el caso de pacientes con trastornos renales, resulta frecuentemente necesario controlar la entrada de fluidos y medicamentos con una cierta precisión, según bajos caudales con un control riguroso.

10.

15.

20. Son conocidos unos aparatos para regular el caudal de fluidos parenterales, uno de los cuales incluye una válvula que forma parte de la cánula de goteo del sistema de suministro de fluido intravenoso, tal como el que corresponde a la patente estadounidense nº 3.323.774. Las válvulas de control utilizables hasta ahora en tubos intravenosos, incluyen una pluralidad de elementos de control individualmente ajustables, siendo de estructura compleja y de uso complicado, tal como el relativo a la patente estadounidense nº 3.298.367. - - - - -

25. Así, hasta la presente invención no ha habido aparatos

para el control preciso y variable sobre una gama continua desde totalmente abierto hasta totalmente cerrado, para infusiones de fluido parenteral, que puedan situarse en cualquier punto del tubo de suministro entre un depósito y el paciente, y que puedan mantener con exactitud caudales muy reducidos. - - - - -

5.

El aparato objeto de la invención se caracteriza porque comprende unos medios receptores de fluido, unos medios de suministro de fluido unidos sin capacidad de rotación a los medios receptores de fluido, y unos medios de dosificación inter-
puestos entre los medios receptores de fluido y los medios de suministro y que comprenden una sola placa de dosificación cuya periferia está expuesta y susceptible de rotación a meno alrededor de un eje, un elemento capilar formado en por lo menos una cara de la citada placa, comprendiendo el elemento capilar por lo menos dos ranuras de sección transversal uniforme, estando formada cada ranura a lo largo de un arco de radio constante, recorriendo el arco menos de 360° alrededor del eje, y unos medios que proporcionan comunicación de fluidos entre las ranuras, alterando la rotación en la placa dosificadora por la longitud efectiva del elemento capilar en una distancia mayor que el desplazamiento arqueado de dicha placa. - - - - -

10.

15.

20.

También se caracteriza la invención porque el aparato comprende unos medios receptores de fluido, unos medios de suministro de fluido unidos sin capacidad de rotación a los medios receptores de fluido, en que por lo menos los elementos capilares primero y segundo están formados como ranuras coplanarias,

25.

5. teniendo una sección transversal uniforme y estando unidos en un plano transversal al eje de los medios receptores de fluido y los medios de suministro de fluido, teniendo el primer elemento capilar un primer radio constante alrededor de un eje y definiendo un arco, estando en comunicación de fluidos el primer elemento capilar con los medios receptores de fluido, teniendo el segundo elemento capilar un segundo radio constante alrededor del eje y definiendo un arco, estando el segundo elemento capilar en comunicación de fluidos con los medios de suministro de fluido, y unos medios de dosificación que comprenden un canal que puentea transversalmente los elementos capilares primero y segundo para proporcionar una comunicación de fluidos entre ellos siendo desplazable arqueadamente el canal por el arco de los elementos capilares. - - - - -

15. Otros objetos y características de la invención se irán dando a conocer en detalle a lo largo de la descripción que sigue, haciendo referencia a los dibujos ilustrativos que la acompañan. En los dibujos: - - - - -

20. Figura 1, es una vista en perspectiva explosionada de una realización preferente del aparato de control de infusiones, estando rotas algunas de sus partes para mostrar el interior. - - - - -

Figura 2, es una vista parcial en perspectiva de la placa capilar de dosificación. - - - - -

25. Figura 3, es una vista en sección transversal del

aparato de la figura 1, por una línea III-III. - - - - -

Figuras 4 y 5, son unas vistas en perspectiva de otras realizaciones preferentes del aparato en cuestión, ilustrando particularmente la estructura para controlar el desplazamiento de la placa dosificadora. - - - - -

5.

Figura 6, es una vista en planta de una placa dosificadora, según otra realización preferente. - - - - -

Figura 7, representa en sección transversal otra realización del aparato de referencia. - - - - -

10.

Figura 8, es una vista en planta de la placa dosificadora del aparato de la figura 7. - - - - -

Figura 9, es una vista en planta de una placa dosificadora según otra realización prioritaria. - - - - -

15.

El aparato de control 10, representado en la figura 1, posee un elemento de suministro 12 formado por un cuerpo cilíndrico 14 que presenta un acoplamiento macho 16 que sobresale y está dimensionado para corresponder en estanqueidad con un tubo convencional de suministro de fluidos, estando situado descentradamente junto a la periferia del cuerpo cilíndrico 14. Este cuerpo 14 rodea un disco anular 18 retrasado con respecto al borde delantero 20 del cuerpo, poseyendo dicho disco 18 un agujero pasante 23 dispuesto alineadamente con el acoplamiento 16 y en comunicación abierta con él. - - - - -

20.

5. Un árbol de soporte 22 está unido y centrado con respecto al disco 18, teniendo un chavetero longitudinal 24 a partir de su borde delantero 26. Un árbol de alineación 28, de diámetro reducido, es concéntrico con el árbol 22 y define un espacio 30 que, a efectos ilustrativos, se muestra abierto. Dicho espacio 30 puede estar lleno de cualquier material apropiado o estar totalmente abierto según las exigencias de peso, equilibrio y resistencia estructural. - - - - -

10. Una junta anular 32 tiene una abertura central 34 apta para que la junta 32 encaje sin holgura en el árbol 22. Preferiblemente, cuando la junta 32 está superpuesta en el árbol 22, la periferia 36 de dicha junta se adaptará sin holgura en la superficie interior del cuerpo 14. Se escoge la dimensión transversal de la junta de modo que la cara expuesta de la junta 32 sobresalga ligeramente del borde 20 del cuerpo 14. La junta 32
15. tiene un orificio pasante 38 de tamaño similar al orificio 23 del disco 18. Se mantiene la alineación de los orificios 38 y 23 por una cheveta 40 que sobresale hacia dentro de la junta 32 y que, al estar situada dentro del chavetero 24, queda asegurada
20. la alineación de dichos orificios 38 y 23. - - - - -

25. Un manguito dosificador 44 consta de un cubo cilíndrico hueco 46 de superficie interior lisa 48 en la que se contiene una placa de dosificación 50 formando una abertura 52 de diámetro reducido, como se aprecia en detalle en la figura 2. La placa 50 presenta concéntricamente un elemento capilar 60 abierto, que es una ranura en forma de circunferencia abierta. Otro ele-

5. mento capilar 62 complementa exactamente el elemento capilar 60, y está situado en la cara de la placa 50 opuesta a la cara portadora de este elemento 60. Ambos elementos capilares 60 y 62 están relacionados en un extremo por un agujero pasante 64, de modo que entre este agujero 64 y el extremo terminal 67 de los elementos capilares, la placa 50 presenta una parte lisa 66. -

10. El exterior del cubo 46 define una pestaña radial 54 alargada angularmente en el extremo delantero del manguito 44, en la que se marcan unas señales 53 relativas a caudales u otra información deseable. Unos resaltes 56 pueden hallarse en la periferia exterior del cubo 46 para facilitar la sujeción controlada del manguito 44 y también, si se desea, al menos uno de dichos resaltes 56 puede utilizarse para identificar la situación del orificio 64. - - - - -

15. La abertura 52 de la placa 50 está adaptada para superponerse al árbol 22 del elemento de suministro 14, y el manguito 44 puede girar con respecto al árbol 22. - - - - -

20. Otra junta 70, substancialmente idéntica a la junta 32, se aloja en la parte hundida anterior a la placa 50, detrás de la pestaña 54, teniendo un orificio pasante 72 y una abertura central 74 para el árbol 22. Una chaveta 76 sobresale en la abertura 74 y mantiene la alineación del orificio 72 con los correspondientes orificios 38 y 23. - - - - -

En la posición acoplada, según la figura 3, las jun-

tas 32 y 70 sirven para cerrar el paso de fluidos con respecto a los elementos capilares 62 y 60 respectivamente. Tales elementos capilares pueden estar situados en otro lugar fuera de la placa 50, tales como las caras 18 y 84 correspondientes de los elementos 12 y 80 respectivamente. También, cualquier número apropiado de elementos capilares podría utilizarse para mejorar el control de bajos caudales. - - - - -

Un elemento receptor de fluidos 80 tiene forma substancialmente cilíndrica y puede alojarse en el cubo 46 sobre la pestaña 54. Dicho elemento receptor 80 tiene un cuerpo cilíndrico alargado 82 suficientemente largo para poder sujetar el cuerpo 82 con los dedos. Como se observa en la figura 1, el cuerpo 82 tiene un resalte anular 84 de diámetro reducido para recibir la junta 70, la cual sobresaldrá preferiblemente el extremo posterior 86 del cuerpo 82 para cerrar el paso de fluidos entre el elemento receptor 80 y la placa 50. Un manguito intermedio 88 es adyacente al resalte 84 y se superpone al árbol 22. Una chaveta 90, más visible en la figura 3, se corresponde con el chavetero 24 del árbol 22 de modo que el elemento de suministro 12 y el elemento receptor 80 están unidos entre sí sin capacidad de rotación relativa. - - - - -

El manguito 88 es continuo con una abertura 91 de diámetro reducido, adaptada para recibir sin holgura el árbol 28 en una relación de ajuste a presión. Cuando se presiona el árbol 28 en la abertura 91, puede mantenerse una fuerza compresiva adecuada sobre las juntas 32 y 70 para asegurar un sello con-

tra fluidos en todo el aparato 10. - - - - -

5. El elemento receptor 80 tiene interiormente un acoplamiento hembra 92 para recibir cualquier conducto convencional, tal como el conducto empleado corrientemente en los sistemas de suministro intravenoso. Dicho acoplamiento 92 termina en un orificio 94 que se abre en la cara 84 del elemento receptor 80, estando alineado con los orificios 72, 38 y 23 por medio de la chaveta 90. Al menos un nervio 95 facilita la sujeción del elemento 80, pudiendo servir además como indicador dirigido hacia las señales 53. - - - - -

10.

15. En el uso del aparato, se sitúa la válvula de control en cualquier ubicación deseada a lo largo del tubo de suministro de fluido intravenoso, acoplándose a presión una parte del tubo en el acoplamiento hembra 92, y otra parte sobre el acoplamiento macho 16. Cuando el manguito dosificador 44 está situado según la figura 3, el orificio 64 está alineado directamente con los orificios 23, 38, 72 y 94, con lo cual el fluido pasará directamente a través de los mismos desde el elemento receptor 80 al elemento de suministro 12, y la resistencia al flujo se generará únicamente por el diámetro reducido de tales orificios. - -

20.

25. No obstante, como se ha dicho, mientras el elemento receptor 80 y el elemento de suministro 12 están en posición fija entre sí, el manguito dosificador 44, interpuesto entre ellos, puede girar respecto a ellos, por lo que puede girarse el manguito alrededor del eje del árbol 22 para desplazar el

orificio 64 fuera de alineación con los orificios 23, 38, 72 y 94. Si se gira el manguito 44, el recorrido de flujo debe pasar forzosamente a través de los orificios 94 y 72 al elemento capilar 60, y así el líquido fluirá por una parte de este elemento, a través del orificio 64, a lo largo de la parte correspondiente del elemento capilar 62 y por los orificios 38 y 23. Cuanto mayor es el grado de rotación del manguito 44, mayor será la longitud efectiva de los elementos capilares 60 y 62 que el fluido debe atravesar después de salir del orificio 72 y antes de entrar en el orificio 38. Cuando la parte lisa 66 de la placa 50 está colocada entre los orificios 72 y 38, el flujo de fluido quedará totalmente detenido. - - - - -

5.

10.

Se ha visto que el caudal de fluido desde el elemento receptor 80 al elemento de suministro 12 es función directa de la longitud de los elementos capilares 60 y 62 por los que el líquido debe pasar a causa de la resistencia el flujo que aumenta en función de la longitud de los elementos capilares. Se ha visto que es una ventaja tener dos elementos capilares, uno a cada lado de la placa dosificadora 50, porque una rotación incremental del manguito 44 tiene el efecto de doblar la longitud de los elementos capilares a través de los que debe pasar el líquido. Este efecto es muy ventajoso cuando se desea un control exacto de caudales muy bajos. - - - - -

15.

20.

Caudales exactos pueden suministrarse más precisamente por la válvula de control 10 si la fuente de fluido en el

25.

elemento receptor 80 está bajo presión constante, lo cual puede lograrse manteniendo una presión constante en el recipiente que contiene el fluido intravenoso. - - - - -

5. Se ha visto asimismo que es altamente ventajoso proporcionar un manguito dosificador 44 que ajuste el caudal de fluido entre el elemento receptor 80 y el elemento de suministro 12, sin efectuar una torsión o rotación del tubo de entrada 97 o del tubo de salida 99. Los tubos 97 y 99 están sujetos por los correspondientes elemento receptor 80 y elemento de suministro 12 en una posición relativamente fija. El manguito 44 gira de forma planetaria alrededor del eje del árbol de soporte 22. -

10. En la figura 4 se ilustra un aparato de control de fluido similar al de la figura 1, e incluye un elemento de suministro 112, un elemento receptor 80 y un manguito dosificador 144, con la diferencia de que el manguito dosificador 144 tiene un tope saliente 145 adaptado para chocar con un tope de giro 147 montado en la periferia del elemento de suministro 112. -

15. Preferiblemente, los topes 145 y 147 están posicionados de modo que cuando se gira el manguito 144 en el sentido del reloj, según la figura 4, hasta que el tope 145 choca con el tope 147, el orificio de dicho manguito estará alineado con los orificios correspondientes del elemento de suministro 112 y del elemento receptor 80 y, consiguientemente, habrá un suministro rápido de fluido. A medida que se gira el manguito 144 en el sentido contrario al del reloj, hacia la posición repre-

sentada en la figura 4, el flujo de fluido quedará totalmente detenido. Al continuar la rotación en el anterior sentido, el fluido fluirá a través del aparato con caudales progresivamente más rápidos hasta que el tope 145 alcance el lado posterior del tope 147, siendo el caudal más rápido sin alcanzar la posición de caudal pleno antes descrito. - - - - -

5.

Una ventaja de las características de flujo antes descritas es el proporcionar una manera de limpiar rápidamente la válvula de control de caudal y su sistema intravenoso unido.

10.

Además, mientras el tope 145 y el tope 147 sirven para un ajuste rápido y fácil de caudal pleno, al mismo tiempo, el movimiento accidental del manguito dosificador 144 a la posición de caudal pleno es substancialmente reducido. Así, se mejoran la seguridad y la capacidad de predicción del caudal del aparato de control. - - - - -

15.

La realización de la figura 5 es substancialmente igual que la realización de la figura 4 salvo que el manguito dosificador 244 de dicha figura 5 está dotado de un dedo elástico 245 saliente hacia adelante. Este dedo 245 coopera con una pestaña periférica 247 que forma una sola pieza con el elemento 212 de suministro. La pestaña 247 es ondulada a fin de forzar la posición del manguito 244 mediante cooperación con el dedo 245. Consiguientemente, puede mantenerse con mayor facilidad el posicionamiento del manguito 244 y puede evitarse la rotación accidental. - - - - -

20.

25.

Evidentemente, hay una variedad de técnicas apropiadas que podrían utilizarse para proporcionar los resultados ventajosos descritos con relación a las figuras 4 y 5 que se describen solo a título ilustrativo, siendo factible la utilización de cualquier estructura adecuada para el control selectivo de la posición de los manguitos dosificadores 144 ó 244. - - -

5.

La figura 6 es una vista en planta de un manguito dosificador 344 que puede ser substancialmente de la misma construcción que los manguitos de las figuras 1, 4 y 5. El manguito 344 tiene una placa 350 de dosificación que difiere de la placa 50 de la figura 2 principalmente por poseer una pluralidad de orificios pasantes 364-367 radialmente espaciados en la placa 350. Cada uno de los orificios 364-367 está relacionado con unos elementos capilares 370-373. Al igual que el elemento capilar 60 de la figura 2, un elemento capilar substancialmente idéntico, no representado en la figura 6, está formado en la cara opuesta de la placa 350. - - - - -

10.

15.

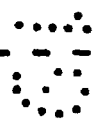
Se observa en la figura 6 como los elementos capilares 370 a 373 son de tamaño correlativamente menor, por lo que la placa 350 proporciona una pluralidad de gamas de flujo, cada una de las cuales es variable por la longitud del elemento capilar correspondiente. Podría utilizarse cualquier número apropiado de gamas que pueda encajarse estructuralmente en la cara de la placa 250. - - - - -

20.

25.

La realización de las figuras 7 y 8 difiere de las

realizaciones anteriores principalmente en el sentido de que hay elementos capilares dobles en el mismo lado de una placa de dosificación. El aparato de control 400 comprende un cuerpo 402 obtenido preferentemente en plástico o similar, definiendo un alojamiento anular 404 y teniendo un tetón central 406 formado en una sola pieza. Dicho cuerpo tiene un acoplamiento macho 408 y un acoplamiento hembra 410, situados preferentemente en relación de lado a lado en una línea que se proyectará radialmente del centro del cuerpo. Dichos acoplamientos 408 y 410 están dotados de orificios pasantes correspondientes 409 y 411, respectivamente.



Una placa dosificadora 412 está contenida dentro del alojamiento 404 y, preferentemente, tiene una dimensión transversal ligeramente mayor que la profundidad de dicho alojamiento 404 a fin de tender a sobresalir ligeramente más allá del cuerpo 402. Dicha placa está realizada preferentemente en caucho elástico y está dotada de al menos dos elementos capilares concéntricos 414 y 416, visibles mejor en la figura 8, en forma de circunferencia incompleta, terminando los extremos en una zona plana 420. El extremo de todo elemento capilar 414 y 416 se relaciona con unas aberturas 422 y 424, respectivamente. Como se muestra en la figura 7, estas aberturas están en alineación con los acoplamientos hembra 410 y macho 408, respectivamente.

La placa dosificadora 412 tiene una abertura central 430 adaptada para rodear estrechamente el tetón 406, y los ele-

mentos capilares 414 y 416 de dicha placa están cerrados por un sombreroete 432 de control, el cual tiene una superficie inferior plana que funciona para cerrar los elementos capilares 414 y 416. La superficie interior del sombreroete 432 tiene una ranura radial alargada 434 que puentea los elementos capilares 414 y 416. Consiguientemente, la ranura 434 proporciona un canal o paso que conecta los capilares 414 y 416, como se ilustra en la figura 7. - - - - -

Un soporte anular 436 está superpuesto al sombreroete 432, teniendo una abertura central a través de la que pasa un tornillo 440 que se aplica en el hueco 438 del tetón 406. - - -

En servicio, el sombreroete 432 se desplaza en un arco alrededor del eje del tetón 406 y tornillo 440. A medida que gira el sombreroete 432 se desplaza el canal 434 en un arco alrededor del eje del tetón 406. Cuando el canal 434 está posicionado sobre la parte lisa 420, se detendrá todo el flujo. Cuando el canal 434 está situado a través de las aberturas 422 y 424, existirá esencialmente un caudal pleno entre los acoplamientos 410 y 408. De esta forma se determina la velocidad de flujo entre los acoplamientos 410 y 408 por la longitud del capilar a través del que debe pasar el fluido que, a su vez, está controlado por la posición del canal 434 sobre la placa 412.-

Con referencia a la figura 9, se observa una placa dosificadora 444 similar a las anteriores salvo en la configu-

5. ración del elemento capilar 448 que está formado en la cara 446 de dicha placa 444 y comunica con el orificio 450. Preferentemente, el elemento capilar 448 tiene un diámetro mayor que el de los capilares descritos, a fin de reducir la resistencia al flujo de fluido. - - - - -

10. Una pluralidad de estrangulaciones 452 y 454 sobresalen en el elemento capilar 448, desarrollando una resistencia predeterminada al flujo del fluido, y pudiendo tener cualquier forma apropiada. La estrangulación 452 tiene un orificio mayor que el de la estrangulación 453, siendo a su vez mayor el orificio de la estrangulación 453 que el de la estrangulación 454. El elemento capilar 448 puede o no estar formado en la cara opuesta de la placa 444.

15. El funcionamiento de esta realización difiere de las anteriores principalmente en el sentido de que se controlan los volúmenes de caudal casi totalmente en las estrangulaciones 452-454. Así, cuando el fluido penetra en el capilar 448 en cualquier situación entre la estrangulación 452 y el orificio 450, habrá esencialmente un caudal pleno. Cuando el fluido penetra en el capilar 448, en cualquier situación entre las estrangulaciones 452 y 20. 453, el caudal quedará reducido por la estrangulación 452 a un nivel predeterminado. Por ello, el caudal de fluido que penetra en el capilar entre las estrangulaciones 453 y 454 quedará afectado por el efecto combinado de las estrangulaciones 453 y 452. - - - - -

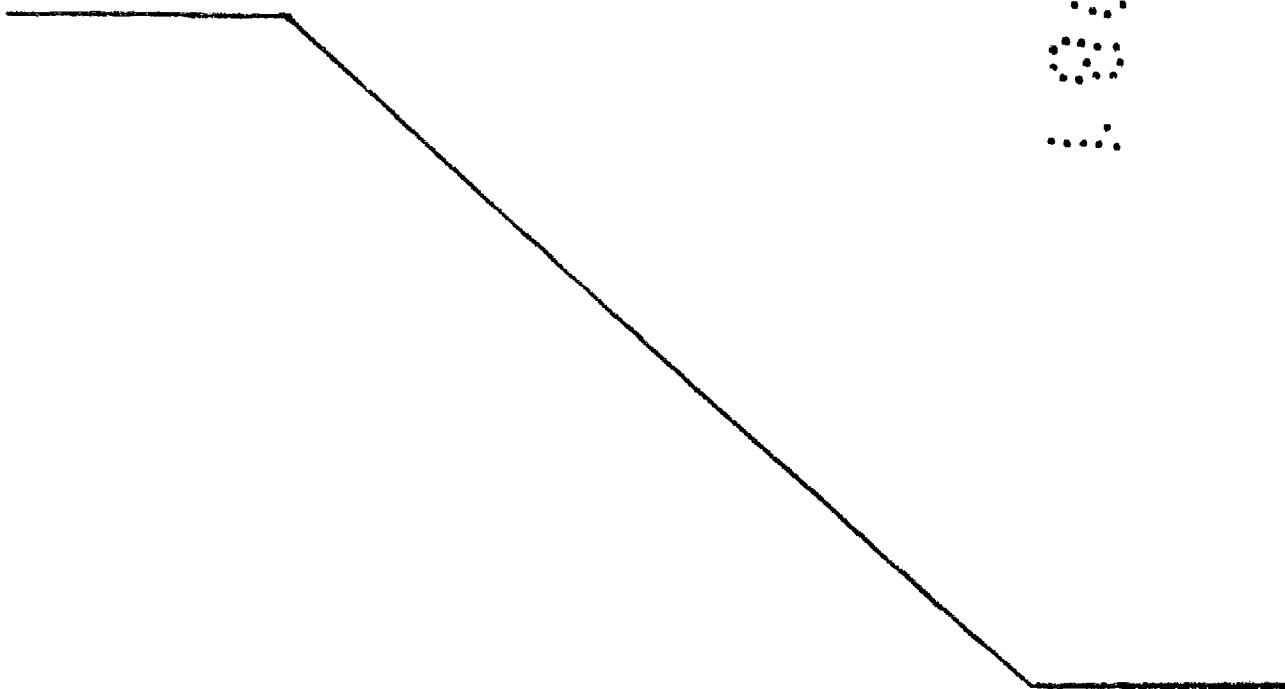
25. Por lo dicho, puede comprenderse que caudales susceptibles de predicción exacta pueden lograrse posicionando la pla-

ca dosificadora con respecto del lugar del fluido entrante. Mientras el tamaño del orificio disminuye progresivamente en el caso de la figura 9, todos los orificios podrían tener un tamaño uniforme y podría utilizarse cualquier número deseado.

5. El elemento capilar 448 de la figura 9 podría utilizarse en lugar de los capilares de las placas correspondientes a las figuras 2, 6 y 8. - - - - -

10. Descritas convenientemente las características de la invención, se hace constar que en la misma podrán introducirse cuantas variantes de detalle pueda aconsejar la experiencia, siempre que con ello no se modifique la esencialidad de la misma. - - - - -

15. A los efectos consiguientes, se declaran de novedad, utilidad y propiedad para España, sus territorios y plazas de soberanía, las reivindicaciones que siguen. - - - - -



REIVINDICACIONES

1.- Aparato para el control del caudal de fluidos, especialmente para el control de bajos caudales con precisión, caracterizado porque comprende: unos medios receptores de fluido;

5. unos medios de suministro de fluido unidos sin capacidad de rotación a los medios receptores de fluido; y unos medios de dosificación interpuestos entre los medios receptores de fluido y los medios de suministro de fluido y que comprenden una sola placa de dosificación cuya periferia está expuesta y susceptible

10. de rotación a mano alrededor de un eje, un elemento capilar formado en por lo menos una cara de la citada placa, comprendiendo el elemento capilar por lo menos dos ranuras de sección transversal uniforme, estando formada cada ranura a lo largo de un arco de radio constante, recorriendo el arco menor de 360° alrededor del eje, y unos medios que proporcionan comunicación de

15. fluidos entre las ranuras, alterando la rotación en la placa dosificadora por la longitud efectiva del elemento capilar en una distancia mayor que el desplazamiento arqueado de dicha placa. - - - - -

20. 2.- Aparato según la reivindicación 1, caracterizado porque comprende: unos medios receptores de fluido; unos medios de suministro de fluido unidos sin susceptibilidad de rotación a los medios receptores de fluido, en que por lo menos los elementos capilares primero y segundo están formados como ranuras

25. coplanarias, teniendo una sección transversal uniforme y estan-

do unidos en un plano transversal al eje de los medios receptores de fluido y los medios de suministro de fluido, teniendo el primer elemento capilar un primer radio constante alrededor de un eje y definiendo un arco, estando en comunicación de fluidos el primer elemento capilar con los medios receptores de fluido,

5. teniendo el segundo elemento capilar un segundo radio constante alrededor del eje y definiendo un arco, estando el segundo elemento capilar en comunicación de fluidos con los medios de suministro de fluido; y unos medios de dosificación de fluidos que comprenden un canal que puentea transversalmente los elementos capilares primero y segundo para proporcionar una comunicación de fluidos entre ellos, siendo desplazable arqueadamente el canal por el arco de los elementos capilares. - - - - -

10.

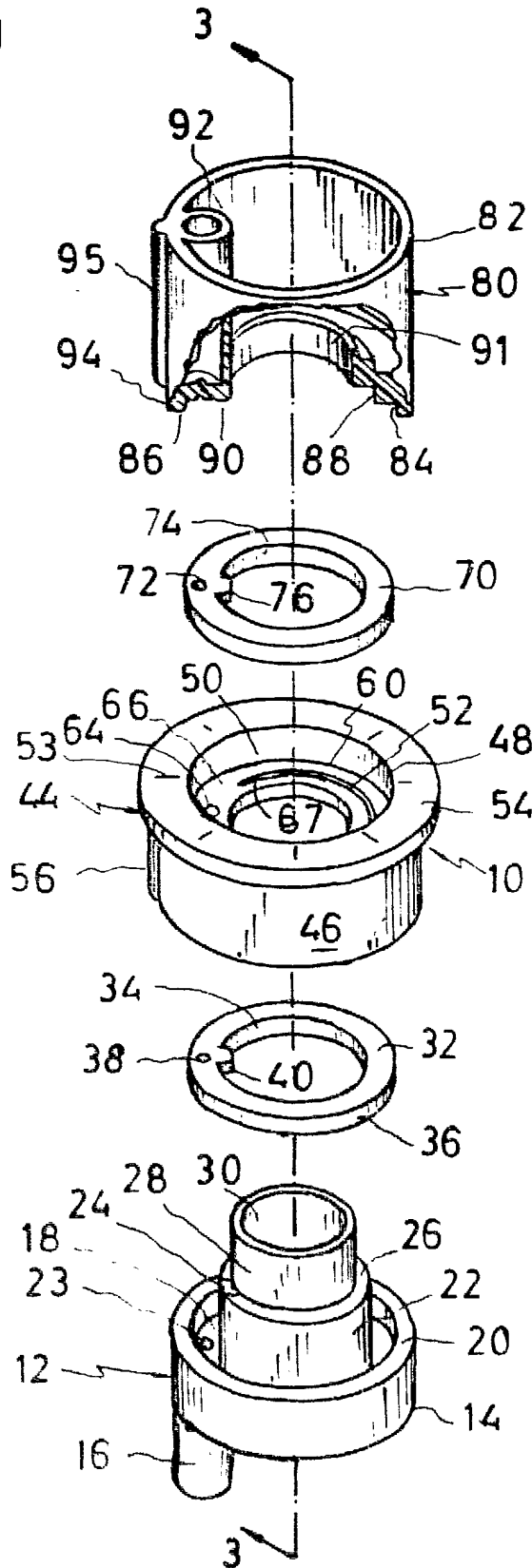
3.- "APARATO PARA EL CONTROL DEL CAUDAL DE FLUIDOS".-

15. Todo ello conforme se describe y reivindica en la presente memoria que consta de diecinueve hojas, foliadas y mecanografiadas por una sola de sus caras, y de nueve figuras que la ilustran.

MADRID 19 ENE. 1981
P. A. M. CURELL SUÑOL

Curell

FIG. 1



MADRID 19 ENE 1931

P. A. M. CURELL SUÑER

FIG. 3

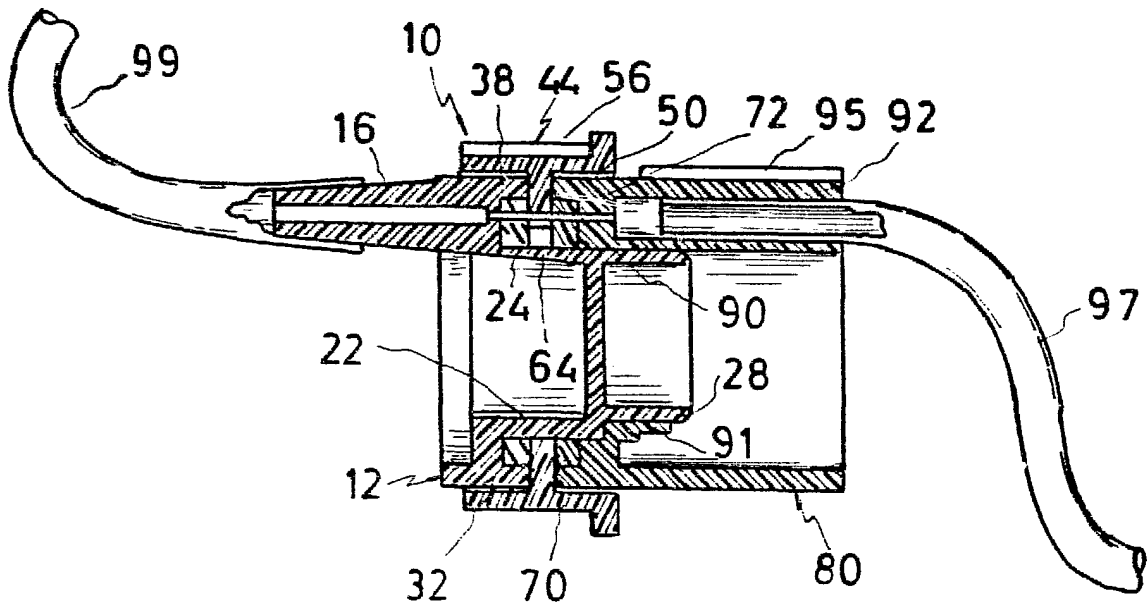


FIG. 2

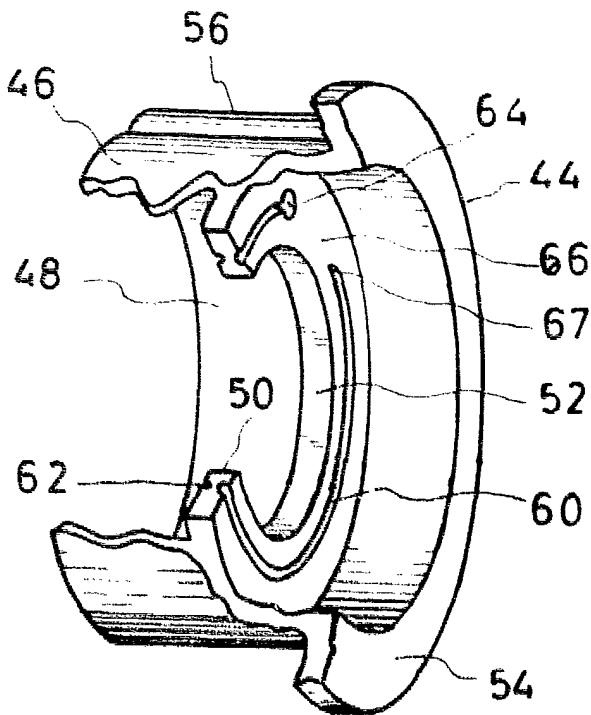
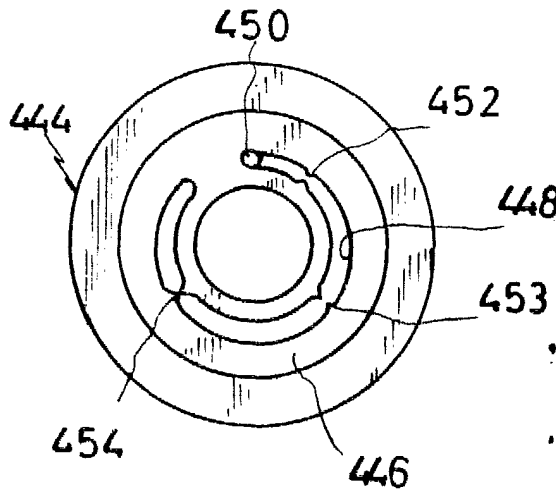


FIG. 9



MADRID 19 ENE. 1987

P. A. M. CURELL SUÑOL

Curry

FIG. 4

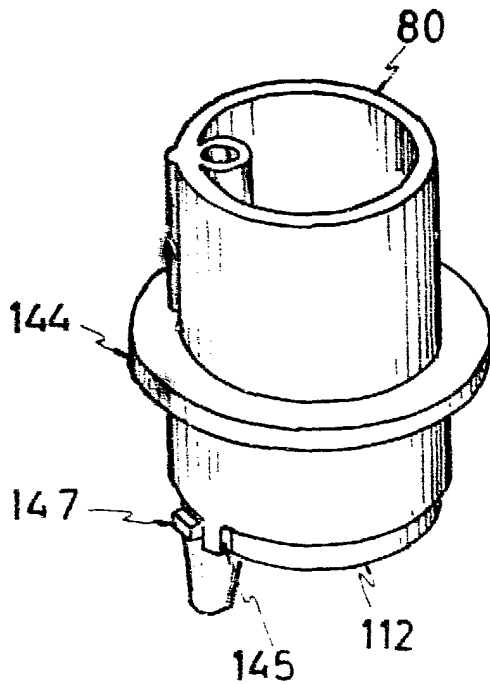


FIG. 5

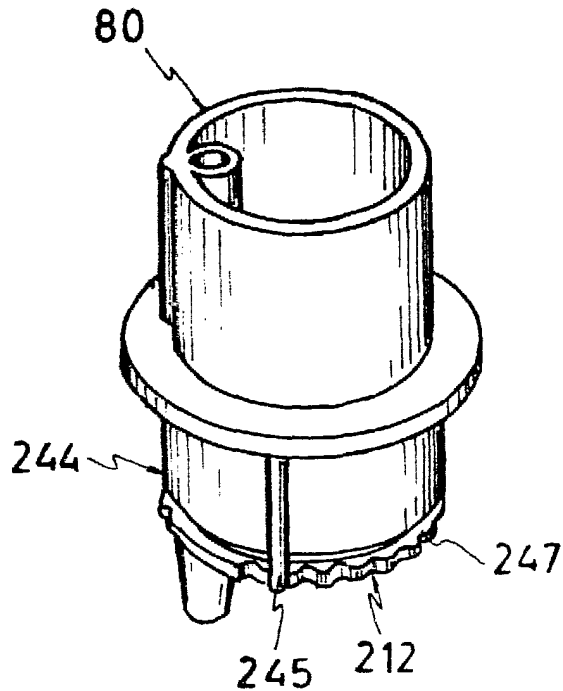


FIG. 6

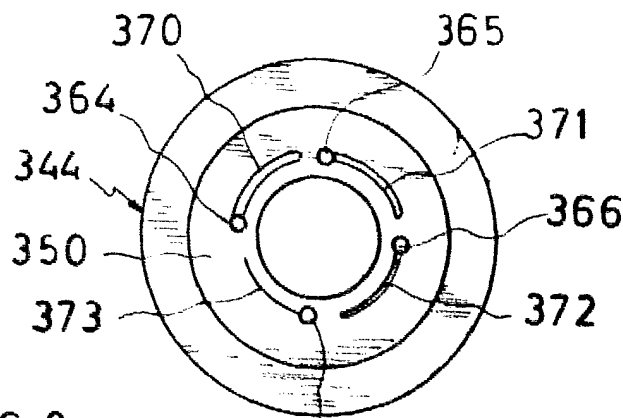


FIG. 8

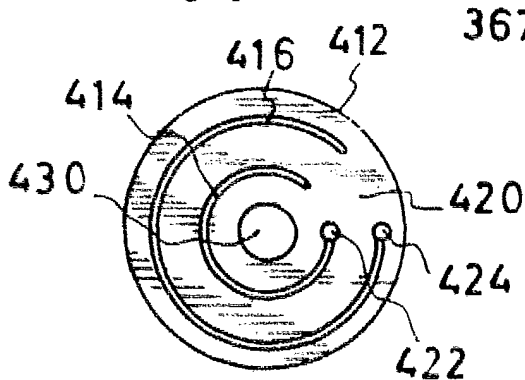
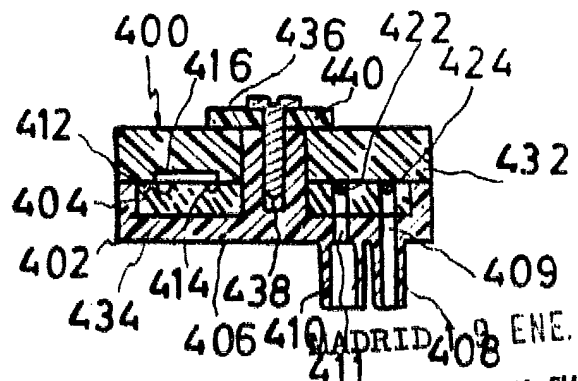


FIG. 7



MADRID, 9 ENE. 1981
P. A. M. CURELL SUÑOL