

200000



255636

MEMORIA DESCRIPTIVA

que se acompaña

a la solicitud de

una PATENTE DE INVENCION por VEINTE AÑOS en ESPAÑA a

favor de

Don FRANCISCO CLOTEA BOSCH, residente en MOLLEUSA (Lérida), P.M. Bertrand nº 9,

P O R

"PERFECCIONAMIENTOS EN DISPOSITIVOS TRITURADORES DE
MAZALES, APLICABLES A TRACTORES"

Inventor: El mismo solicitante, de nacionalidad es
pañola.

255636

- 2 -



5.- La invención a que se refiere la presente memoria constituye una novedad industrial, con características y ventajas que la hacen merecedora del privilegio de explotación exclusiva que por ella se solicita, de acuerdo con las prescripciones del vigente Estatuto so bre Propiedad Industrial, de 26 de Julio de 1929, texto refundido, pu blicado el 30 de Abril de 1930.

10.- La presente invención, se refiere como su enunciado indica, a un dispositivo triturador de maizales, de aplicación a los tractores, y cuya finalidad principal se contrae, entre otras, a hacer cómoda y rápidamente la tarea de arrancar la caña del maíz; operación esta, que hasta la fecha se venía haciendo manualmente, con la consiguiente pér dida de tiempo.

15.- En los dibujos que del invento se adjuntan, se muestra en de talle esquemático este original dispositivo, apreciándose en los mis mos una vista superior y otra lateral, y en todas ellas acoplado a un tractor, pudiéndose apreciar su disposición paralela a la marcha del vehículo que lo soporta.

20.- Se compone esencialmente de un amazón en forma de rectángulo (A), con un eje central (B) el cual va provisto de unos discos de ca ña (C) que están separados entre sí, unos 10 cm., teniendo dichos dis cos 8 cuchillas, cada uno; los referidos discos, tienen un sentido de rotación a la derecha; recibiendo movimiento el eje que los soporta, mediante una toma de fuerza (D) al tractor, y por mediación de un eje, sistema cardante y con poleas trapezoidales (E).

25.- En la parte delantera del triturador, hay una cuchilla segadora (F), la cual corta a ras del suelo las cañas del maíz, las cuales son impulsadas al mismo tiempo, por medio de unas espas en forma de molinete (G), para obligarlas a caer dentro del triturador, en el cual son trituradas y esparcidas por el suelo.

30.- El dispositivo descrito, ofrece entre otras muchas las siguien-

255636



tes ventajas:

5.- 1ª. Realiza el trabajo de 15 operarios en una jornada de trabajo.
2ª. Rinde una gran utilidad, toda vez que la caña cortada y triturada es esparcida directamente sobre la tierra, abonándola, lo que hasta la fecha no se venía realizando ya que las cañas enteras arrancadas, eran quemadas.

10.- 3ª. Es tan sólido como seguro, puesto que sus mecanismos son sumamente simples, por lo que prácticamente está exento de averías, pudiéndose, además, vender a bajo precio.

4ª. Se puede acoplar a cualquier tipo de tractor.

Hecha la descripción precedente hemos de añadir que los detalles de realización de la idea expuesta pueden variar, sin que por ello cambie la esencia de la invención que es la que se desprende de los párrafos que anteceden y la que se reivindica en la siguiente

15.-

NOTA

En resumen: La Patente de Invención que se solicita recaerá sobre las reivindicaciones que siguen:

20.- 1ª.- Perfeccionamientos en dispositivos trituradores de maizales, aplicables a tractores, caracterizados porque, están constituidos esencialmente, por disponer de manera paralela a un vehículo tractor y mediante elementos de embarrado de sujeción adecuados, un armazón de forma rectangular en el interior del cual hay un eje central, el cual está provisto de discos paralelos portadores de cuchillas, girando el eje y los discos sujetos al mismo por medio de una unión que en el extremo
25.- de dicho eje se realiza a través de un sistema cardante y por correas trapezoidales, a la toma de fuerza del tractor; teniendo en la parte
30.- delantera de este triturador una cuchilla segadora, la cual cortará a ras del suelo, la caña de maíz, que será obligada a caer en el referido dispositivo triturador, por medio de unas aspas en forma de molinete dispuestas de manera móvil sobre un eje colocado encima del armazón rec

255636



tángular que constituye propiamente el dispositivo.

2ª.- Se reivindica por último como objeto sobre el que ha de recaer la Patente de Invención que se solicita: "PERFECCIONAMIENTOS EN DISPOSITIVOS TRETURADORES DE MUELES, APLICABLES A TRACTORES".

5.-

Todo conforme se describe y reivindica en la presente memoria que consta de cuatro páginas mecanografiadas y dibujos que se acompañan.

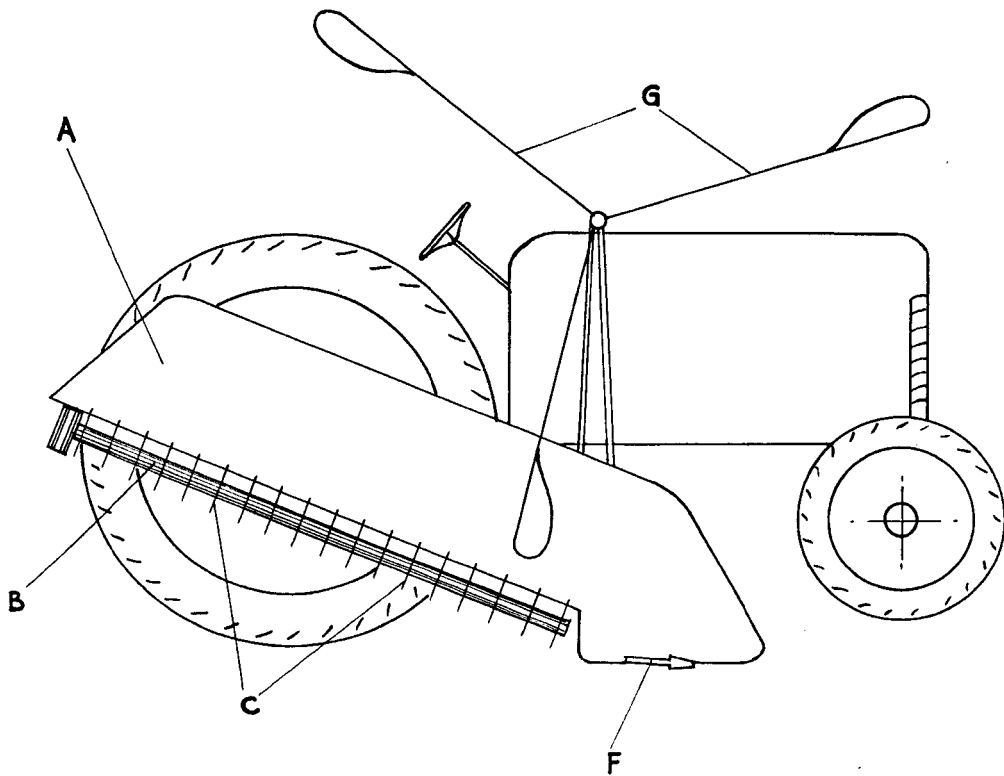
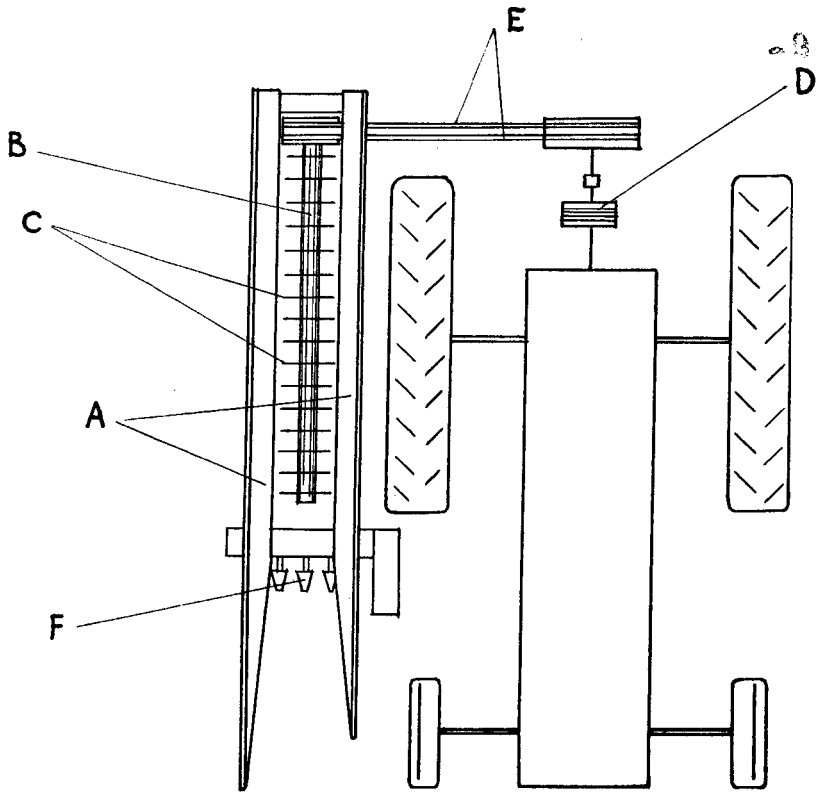
Madrid, 9 Febrero 1960

ALFONSO UNGRIA

Alfonso Ungria

10.-

95563



ESCALA VARIABLE

MADRID, 2 de Febrero DE 1963

REPOSICION DE TEXTO

[Handwritten signature]