

1 JUL 5



255624

255624

MEMORIA DESCRIPTIVA

para solicitar

P A T E N T E D E I N T R O D U C C I O N

e n

E S P A Ñ A

por DIEZ años

a nombre de JOSE MORITZ KUSTER, comerciante, subdito suizo, con domicilio en Berna, Suiza, en la calle: Lerberstrasse 21; por:

"UN JUEGO DE FUTBOL"

El invento se refiere a un juego de futbol cuyos elementos son una pelota o un balón atados a un elemento de fijación por medio de un elemento de tiro elástico. Ya se conoce los juegos de balón que se componen de un balón de goma o materia semejante fijado en un cable atado a su vez a un pedestal en el suelo. Para asegurar el funcionamiento normal del juego el pedestal tiene un peso apropiado y cierta altura. Dicho juego está provisto de mecanismos caracterizados por lo que por un lado el elemento de tiro elástico tiene un libre movimiento giratorio con respecto al balón, preferentemente también con respecto al elemento de fijación y por otro lado el elemento de tiro elástico tiene el libre movimiento rotatorio en su eje longitudinal. La descripción que sigue juntamente con los dibujos acompañados se exponen como ejemplo de los muchos

5

10



255624

posibles para facilitar el entendimiento como puede ser realizado el invento.

La figura 1 indica el aspecto general del juego cuyo reglamento por lo general abarca dos personas.

5 Las figuras 2 y 3 ilustran que el elemento de tiro elástico, por ejemplo un cable de goma (5), en una de sus extremidades está conectado a un palo el cual por la unión intermediaria de un gancho metálico (3, 3a) y de un mosquetón (4) sirve de elemento de fijación. Esta conexión permite que el cable (5) puede girar no solamente en
10 su eje longitudinal sino también alrededor del eje del elemento de fijación (1). El desarrollo de juego implica que el cable (5) se mueve continuamente alrededor del elemento de fijación (1) porque el balón (10) está empujado al aire de un lado al otro. El dispositivo de montaje descrito impide que el cable se enrolla o se embrolla en el elemento
15 de fijación (1) durante el juego.

La otra extremidad del cable, vecina al balón (10) está conectada, como se dibuja en la figura 2, a un gancho metálico (6) el cual a su vez está fijado en un cable (13). En la figura 5 se ve que el cable (13) está fijado en un anillo giratorio embebido en la pared del
20 balón. Así la rotación del cable (5) en su eje longitudinal está asegurada en el sitio mismo donde surge tal movimiento, en los alrededores inmediatos del balón. Eso es de importancia fundamental para el funcionamiento normal del aparato porque cada enrollamiento y embrollamiento del cable (5) será igualado por los elementos de conexión intermediaria.
25 En el caso presente el balón puede ser manufacturado en goma, materia plástica o en otra materia apropiada. El montaje del anillo giratorio en la pared del balón (10) está representado en escala aumentada por la figura 5. El elemento de tiro elástico puede consistir de materia elástica a lo largo de su extensión o solamente en una parte de ella.

30 La figura 3 ilustra un primer modo de fijación del gancho bipolar

255624-1



5 tido (3) en el palo (1). Por medio de una corcheta (12a) y un tornillo para madera. La corcheta puede moverse libremente alrededor del tornillo y según una variante la parte (3a) del gancho (3) puede girar libremente en la corcheta; el movimiento giratorio del cable de goma en su eje longitudinal está garantizado en los dos de los casos mencionados y también puede girar libremente el cable (5) alrededor del eje longitudinal del palo (1). El anillo (3a) del gancho (3) puede ser montado en la misma manera en el tornillo (12) sin corcheta intermediaria (12a) con tal que el movimiento giratorio del gancho (3) alrededor del tornillo (12) queda libre.

10 La figura 4 demuestra otro modo de fijación del gancho bipartido (3) en el palo por medio de un anillo giratorio (8). Dicho anillo (8) por medio de un arbolito está enfundado en un manguito así que el cable (5), no dibujado, conectado al anillo por el gancho (3, 3a) puede moverse libremente alrededor del palo (1). Una cabeza en la extremidad del arbolito impide que este último salga del manguito el cual está atornillado en un taladro coaxial en el palo (1).

15 La figura 6 representa la fijación del cable (5), del mosquetón (4) y del gancho bipartido (3, 3a) es un anillo-pivote, montado en una ventosa (2). El anillo-pivote (3) está fijado en el manguito roscado (7) y este último atornillado en un tarugo de madera (14), embebido en el cuello de la ventosa (2). En lugar de utilizar un anillo-pivote (3) puede emplearse también un tornillo para madera en combinación con la ventosa (2), de manera que el tornillo (12) va equipado con el gancho (3, 3a), tal como se lo representa en la figura 3. En este caso el tornillo (12) está atornillado directamente en su tarugo de madera, embebido en el cuello de la ventosa (2).

20 La figura 7 representa aún otro modo de fijación del balón (10) al cable de goma (5) por medio de un gancho con doble articulación (6). El balón (10), de goma esponjosa u otra materia apropiada, está traver-



255624

sado diametralmente por un cable (13) cuyos extremidades son enlazados en el interior del balón.

Para evitar tanto como posible que los jugadores del futbol según el invento dañen los zapatos, pies o piernas es preciso observar que ninguna parte en el dispositivo de fijación entre el balón (10) y el elemento de tiro elástico sea metálico, dado el movimiento fuertemente saltante del balón y de sus partes colindantes. Esta meta se alcanza por medios de realización tal como se los representan en las figuras 2 y 7 donde el balón (10) está conectado al gancho (6) por medio de un cable o elemento de tiro, por ejemplo un lazo de cuero muy resistente. El gancho (6), particularmente en el caso de la figura 7, impide la transmisión de los rotaciones del balón al elemento del tiro (5). El hecho de instalar un elemento del tiro (5) ofrece la gran ventaja que no es necesario de prever en el balón mismo piezas de fijación con formas exageradamente expuestas. Además la parte (13) del elemento de tiro va a ser menos rápidamente gastado que el elemento de tiro (5), manufacturado de una materia tan tierna que es la goma, aunque este expuesto a los golpes mucho mas que el último. La parte (13) podría ser manufacturado por ejemplo de materia sintética, soldada o pegada directamente al balón (10) que consiste igualmente de materia sintética.

N O T A

Los puntos de invención propia, no nueva, pero no establecida, practicada ni divulgada en España, que se presentan para que sean objeto de esta solicitud de Patente de Introducción, por DIEZ años, son los siguientes:

1º.- Un juego de futbol compuesto de un balón conectado a un elemento de fijación por medio de un elemento de tiro elástico, caracterizado

255624



por dispositivos que permiten de una parte, una rotación del elemento de tiro alrededor de su eje longitudinal por lo menos con respecto al balón, de otra parte, una rotación del elemento de tiro alrededor del eje del elemento de fijación.

5 2º.- Un juego de futbol según el punto 1º., caracterizado porque comprende dispositivos que permiten una rotación del elemento de tiro alrededor de su eje longitudinal tanto con respecto al elemento de fijación como con respecto al balón.

10 3º.- Un juego según los puntos anteriores, caracterizado porque comprende un elemento de fijación que puede ser un palo clavado en el suelo.

4º.- Un juego según los puntos anteriores, caracterizado porque comprende un elemento de fijación que puede ser una ventosa aplicada contra el suelo.

15 5º.- Un juego según los puntos anteriores, caracterizado porque comprende un manguito-guia sentado verticalmente o coaxialmente en el elemento de fijación, sujetando a su vez un anillo-pivote metálico que puede girar alrededor de su eje longitudinal y permite así la rotación del elemento de tiro alrededor del eje del elemento de fijación.

25 6º.- Un juego según los puntos anteriores, caracterizado porque comprende un gancho o elemento similar situado en la extremidad del tiro elástico, vecina al balón, e interrumpiendo la rotación axial del elemento de tiro cuya parte colocada entre este gancho y el balón permite evitar partes metálicas pronunciadamente perfiladas con respecto al balón.

30 7º.- Un juego según los puntos anteriores, caracterizado porque la parte del elemento de tiro colocada entre el gancho y el balón consiste de una materia mas resistente, por ejemplo cuero, materia sintética o similares, que la materia del elemento de tiro elástico.



255624

8º.- Un juego según los puntos anteriores, caracterizado porque la parte del elemento de tiro colocada entre el gancho y el balón consiste de una materia sintética que puede ser soldada o pegada directamente a un balón manufacturado también en materia sintética.

5

9º.- Un juego de futbol.

Tal y como se ha descrito en la Memoria que antecede, representado en el dibujo que se acompaña y con los fines que se han especificado.

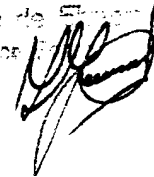
Esta Memoria consta de seis hojas escritas a máquina por una sola cara.

Madrid,

- 1.º

P. A.

Alberto de S...
Por...



255624

REF
87

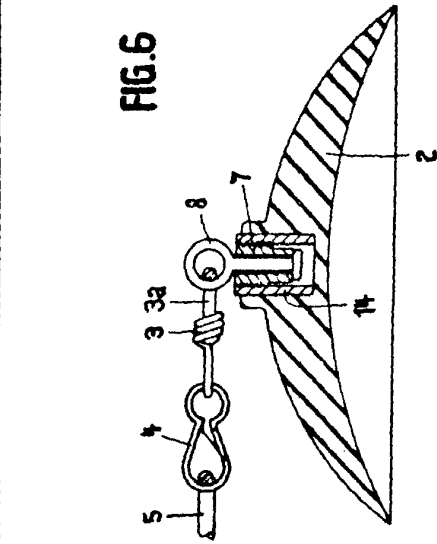


FIG. 6

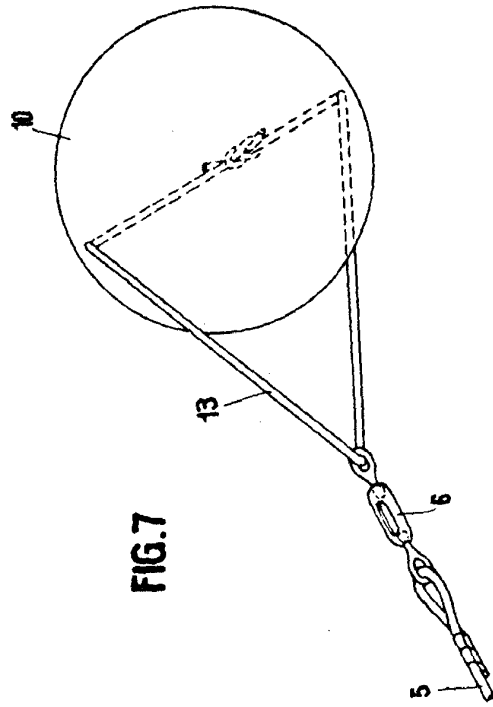


FIG. 7

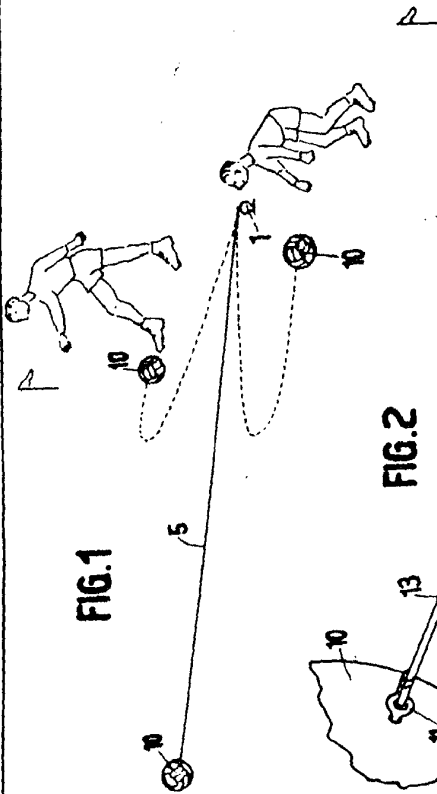


FIG. 1

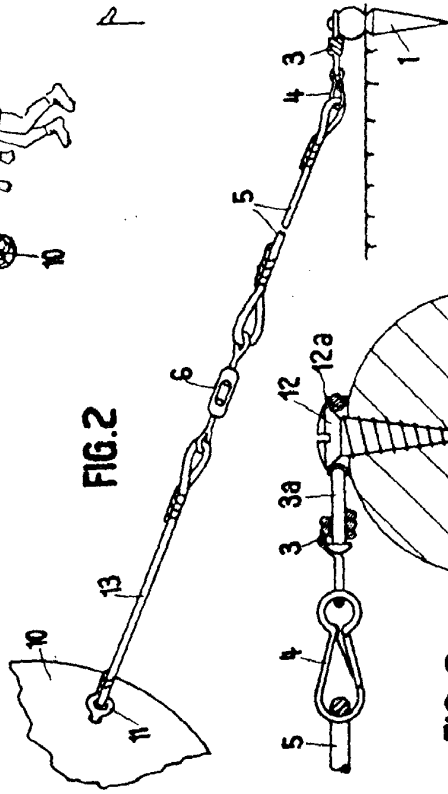


FIG. 2

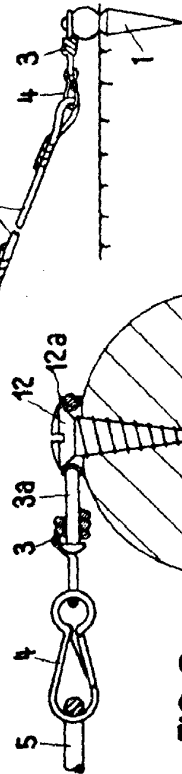


FIG. 3

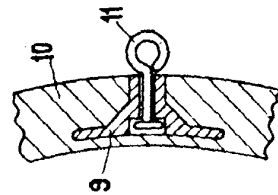


FIG. 5

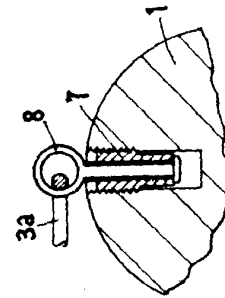


FIG. 4

Alberto de Ezaburu
Ingeniero