

255605^{25 EN}



255605

PATENTE DE INTRODUCCION

por 10 años

por "UNOS PERFECCIONAMIENTOS EN LOS APARATOS PARA VISIONAR PELICULAS CINEMATOGRAFICAS IMPRESIONADAS", a favor de Mampel-Asens, S.A., de nacionalidad española, domiciliada en Barcelona, Consejo de Ciento, 221.

=====

MEMORIA DESCRIPTIVA

Por esta Patente de introducción se reivindican en España unos perfeccionamientos en los aparatos para visionar películas cinematográficas impresionadas, eso es, para revisarlas en su estado puramente físico, verbigracia, las roturas y taras que puedan presentar antes o después de entregarlas a los usuarios de las máquinas de proyectar, ya sean para salas de espectáculo, ya para simples aficionados.



Las características técnicas aportadas por estos perfeccionamientos a los aparatos para visionar películas, se apreciarán en su adecuada trascendencia examinando los dibujos que, a título de ejemplo, se adjuntan a esta memoria.

En los dibujos, en la figura 1 se representa una máquina de visionar, vista por su dorso, o frente posterior, mostrándonos los dispositivos de mando a mano para el avance de la película, los de guía de la misma y el de enfoque del sistema óptico. La figura 2 representa la propia máquina, vista abierta por la cara posterior y sin su tapa y por donde se hace salir el haz de proyección sobre la pantalla. La figura 3 es una sección longitudinal y la figura 4 detalla el dispositivo rotativo de obturación combinado con un condensador óptico.

Conforme se deduce del examen de todas estas figuras, y siempre según los actuales perfeccionamientos, estos consistirán en resolver el chasis según una caja rígida y sólida -1-, fijable por tornillos a una placa o mesa; en el interior de la cual y en un zócalo inferior se sitúan: el foco luminoso -2-, eso es una lámpara eléctrica y su interruptor -3-; este foco emite su haz luminoso en sentido vertical -5-, a través de la mirilla superior -6-, en la cual se aloja el primer lente -7- del sistema óptico, sosteniéndose dentro del marco fijo por la ballesta -8- y éste por el tornillo -9-, a la cara interna de la caja.

A un lado de este sistema óptico y sirviéndole de superficie de sustentación, se prolonga la pared de la caja -1- para formar los bordes de una amplia abertura a modo de puente, en la cual se encaja y fija por dos tor

25 56 05

25 EN



- nillos -10- una placa intercambiable -11- con el fin de poder adaptar los diferentes anchos de la película que, por su cara externa, soporta los rodillos -12- y el mando -13- de avance de la película y un especial obturador rotativo -15- para cortar y abrir en función del paso de la película el haz luminoso emanado de la lámpara -2-. A esta misma placa -11- se fija por otros dos tornillos un núcleo -14- portalentes, de posición graduable por la excéntrica -16- del mando -18- para su enfoque, y sirve además para envolver y proteger al citado obturador rotativo -15- que sirve además de condensador. En la parte interna y superior del puente se prevé el compartimiento -17- para el sistema de espejo -19- y prisma -20- para enviar a través de la mirilla -21- las imágenes sobre la pantalla de proyección. En esta parte superior en la que queda libre de 17-19-20-21, y abierta de cara al operador se forma la pantalla -22- para una lámpara piloto -23- para comodidad del operador durante su trabajo.
20. El mando del sistema de avance voluntario de la película se resuelve por un botón estríado -13- solidario con el eje del tambor de avance -24- provisto de los dientes de engrane -25- coincidentes con los orificios de la película.
25. La cara posterior del puente o chasis se cierra por una chapa -26- provista de persiana de aireación -27- y de la mirilla -21- que da paso del haz luminoso hacia la pantalla.
30. Asimismo, la base del zócalo -1- se cierra por otra chapa -4- con las adecuadas ranuras -28- de refrigeración.



5. El esencial condensador rotativo -15-, figura 4, es prismático de base cuadrada; su eje se coloca perpendicular con el eje óptico -5- y queda sostenido por sus cuatro aristas por las patillas -29- solidarias con el eje -30- a su vez solidario con la rueda piñón -31- del sistema mecánico-piñón -31- y rueda -32-.

Todo cuanto no afecte, altere, cambie o modifique la esencialidad de los perfeccionamientos aquí descritos, será variable a los efectos de la actual Patente.

10. N O T A.

Se reivindica como objeto de esta Patente de introducción:

15. 1. - Unos perfeccionamientos en los aparatos para visio-
nar películas cinematográficas impresionadas, que se caracterizan por resolver su sistema óptico, según un eje vertical que, a partir del foco luminoso, incide sobre un condensador prismático rotativo, de sección cuadrada y eje horizontal, coincidente con el de su rotación; presentando las aristas paralelas a dicho eje cubiertas con sendos barrones solidarios con su soporte mecánico
20. unido a dicho eje de rotación; accionándose el mismo soporte y su mecanismo de giro, por el propio avance de la película a proyectar sobre la pantalla translúcida utilizada para la revisión de las eventuales taras de
25. tal película.

30. 2. - Los propios perfeccionamientos de la reivindicación anterior, caracterizados porque el mismo eje óptico de eje vertical incida a 45° sobre un espejo superior y de este sobre un prisma reflector situado dentro de la misma envolvente, para centrarlo con el eje del sistema de lentes del objetivo propio para proyectarlos sobre la

25 56 05



5. pantalla translúcida exterior.
3. - Los propios perfeccionamientos de las reivindicaciones anteriores, caracterizados porque el giro del prisma condensador y obturador intermitente, se resuelva por un piñón dentado engranado con una rueda dentada de gran diámetro, solidaria con el eje de un carrete exterior provisto de uñas que engranan con las perforaciones propias de la película que se revise, girando al avanzar ésta; y que este mismo carrete esté provisto de una manecilla coaxial para regular su eventual avance a mano.
10. 4. - Los propios perfeccionamientos de las reivindicaciones anteriores, caracterizados por el hecho de que la caja y chasis de soporte de los mecanismos del aparato, se resuelva a modo de un puente cuyas patas se enlazan sobre un basamento inferior; siendo diferentes secciones rectas en forma de U, enrasados los extremos de sus patas según un mismo plano vertical sobre el que se adapta una tapa de chapa en la que se prevén unas ranuras protegidas, para la aireación interior; cerrándose el hueco central y anterior del mismo chasis por otra placa intercambiable, según el ancho de la película, en la que están previstos los cojinetes para los ejes del carrete de dentado y el de mando, de la rueda dentada interior y del piñón correspondiente.
15. 5. - Los propios perfeccionamientos de las reivindicaciones anteriores, caracterizados porque sobre la propia placa anterior se fija un núcleo perforado en el que se ocluyen el condensador rotativo con sus obturadores intermitentes y el portalentes de enfoque graduable; y que el eje de estos elementos coincida con el eje óptico del haz luminoso que sale de la lámpara y con espejo que lo
- 20.
- 25.
- 30.



envía al prisma para que éste lo envíe a su vez al sistema objetivo de proyección.

6. - Los propios perfeccionamientos de las reivindicaciones anteriores, caracterizados porque el portales de enfoque consista en un elemento tubular ajustado a la perforación del núcleo perforado y que se accione este portales por una clavija excéntrica prevista en la base de una manecilla de mando dispuesta en la parte exterior.
- 5.
10. Sean cuales fueren las circunstancias que concurran en la esencialidad de la Patente de introducción definida en las anteriores reivindicaciones, cual objeto es:
7. - "UNOS PERFECCIONAMIENTOS EN LOS APARATOS PARA VISIONAR PELICULAS CINEMATOGRAFICAS IMPRESIONADAS".
15. Consta la presente memoria de seis hojas foliadas, mecanografiadas por una sola cara y del dibujo adjunto.
- Barcelona, veinticinco de enero de mil novecientos sesenta.
- 20.

P.A. de Mampel-Asens, S.A.,

L. DURÁN CORRETJER
P. P.

25 56 05

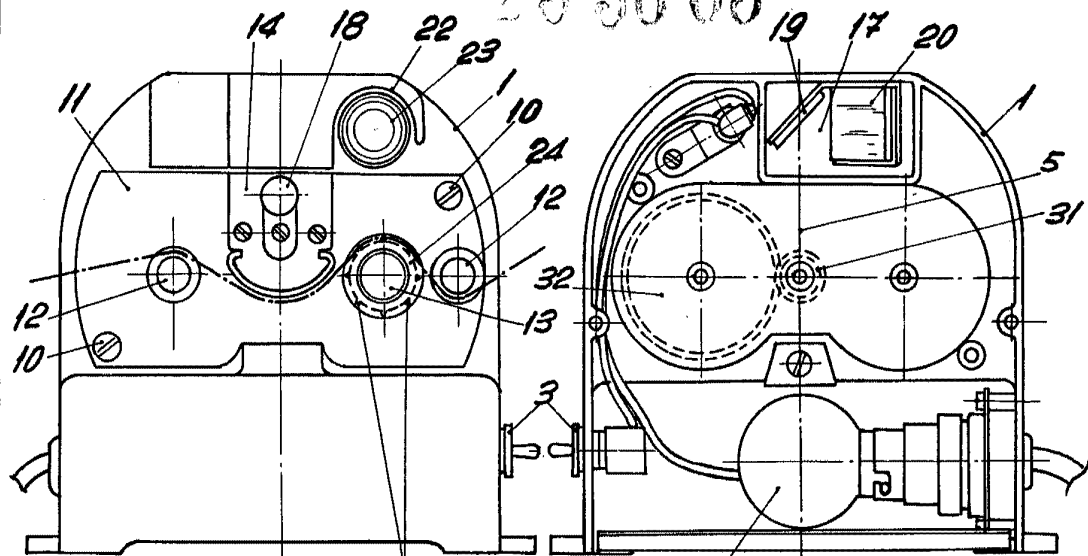


Fig. 1

Fig. 2

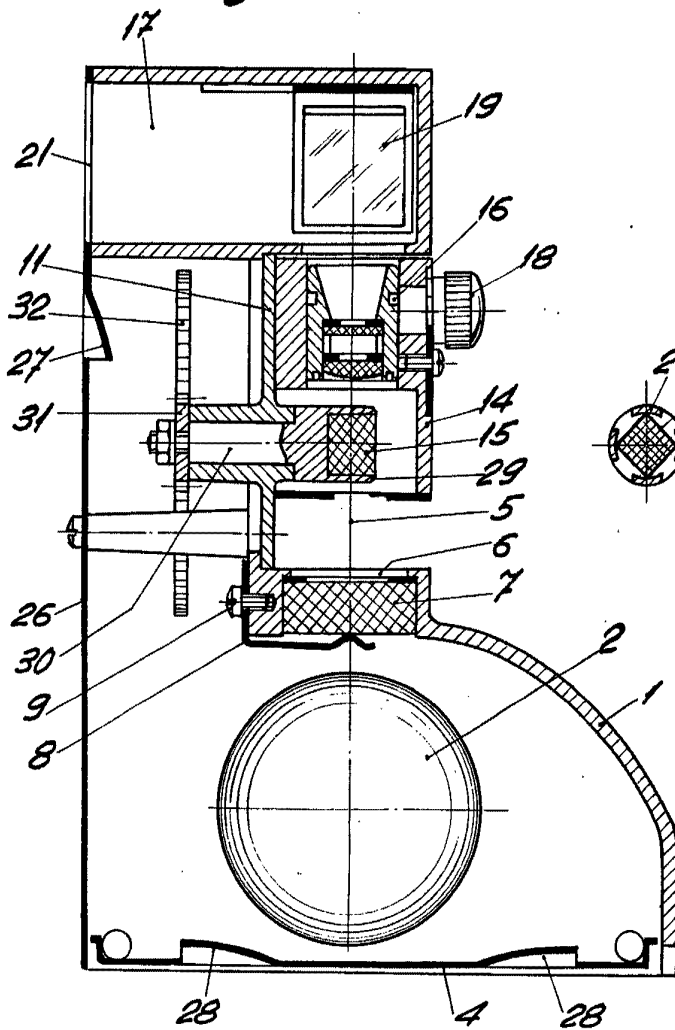


Fig. 3

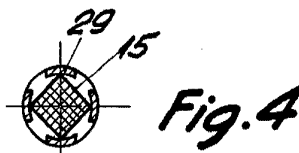


Fig. 4



25 ENERO

BARCELONA, 25 ENERO DE 1960

L. DUPAN

P.P.A.

ESCALA VARIABLE