

255596



255596

MEMORIA DESCRIPTIVA

DE UNA PATENTE DE INVENCION, POR VEINTE AÑOS EN ESPAÑA, A FAVOR DE COMPANIA HISPANO AMERICANA DE CONSTRUCCIONES CONSERVERAS, S.A. DE NACIONALIDAD ESPAÑOLA, RESIDENTE EN MADRID (ESPAÑA) Esparteros, 8

s o b r e:

“NUEVA MAQUINA CRIBADORA-SEPARADORA DE HUESOS Y LAVADORA PARA FRUTOS”

????????????????????

Con la presente solicitud se trata de proteger una nueva máquina cribadora-separadora de huesos y lavadora para frutos, con la cual se consiguen grandes ventajas ante los medios que se conocen actualmente para tales fines.

5.- Como muy bien su nombre indica ésta máquina tiene por misión y función fundamental la separación de las dos mitades carnosas del fruto de su hueso, al mismo tiempo que un lavado de las mismas.

10.- Esta máquina realiza las operaciones de separar los huesos de melocotón de sus mitades carnosas y de extraerlos al

255596



exterior y vá colocada inmediatamente después de las bancadas de máquinas partidoras-deshuesadoras para recibir de las mismas los frutos partidos y sus huesos.

5.- Para mejor comprensión de la descripción que sigue, se adjuntan dibujos a los cuales se hará constante referencia a lo largo de la misma, siempre a título de ejemplo no limitativo.

La Figura 1ª, es una vista en alzado de la máquina.

10.- Las Figuras 2ª y 3ª son igualmente alzados laterales de la máquina citada.

La Figura 4ª, es una vista en planta de la máquina.

La Figura 5ª, es un detalle en sección del cilindro de criba, según sección A-B (figura 8ª).

La Figura 6ª, es una vista en planta de dicho cilindro.

15.- La Figura 7ª, es una vista según sección C-D (fig.6ª). igualmente del cilindro.

La Figura 8ª, es una vista en alzado, en relación con la vista en planta (fig.,6ª).

20.- Consiste la presente invención en una nueva máquina cribadora-separadora de huesos y lavadora para frutos, caracterizada porque la misma está constituida por un depósito (1) baño, de fondo cilíndrico inclinado en su parte interior para facilitar el desplazamiento de los huesos y horizontal después, limitado por un tabique de chapa (2) para depositar los referidos huesos.

25.- Asimismo consta de un biombo-criba (3) de chapa perforada, que gira parcialmente sumergido en dicho baño, efectuando las operaciones de depositar los huesos en el baño, los cuales pasan a través de unos orificios de 35 mm de ϕ , que se corresponden con la parte del fondo inclinada, así como avanzar los huesos por la parte inclinada del fondo, por medio de unas aletas metálicas (4) y extraer los huesos del depósito.

30.-



255596

baño mediante dos tolvas (5) situadas en la parte exterior del biombo revestido de chapa perforada de 20 mm. de ϕ que coincide con la parte de baño cilíndrica horizontal, y, por último elevar las mitades de frutos, ya separadas de los huesos, por medio de unas tolvas elevadoras (6) situadas en la

5.- parte interior del biombo al cilindro de salida (7) perforado con chapa, de 12 mm. ϕ .

El depósito-baño va montado con plantilleje de ángulo y va provisto de un tapón de fondo (8) y de un desague superficial (9).

10.-

El biombo criba vá montado por medio de un eje central (14), sobre cojinetes (10) y dos aros (11) de hierro unidos al eje por medio de tres radios (12).

La máquina es accionada por el mismo motor de la banca-

15.- da, a la que vá acoplada por medio de una polea (13) de 210 mm. de ϕ que acciona el eje (14) del biombo por medio de engranajes cónicos (15).

Asimismo es notorio el hacer constar que en el extremo del cilindro (7) y exteriormente va dispuesta la tolva (16)

20.- de salida de frutos, e igualmente dispuesta y en un lateral va instalada la tolva (17) de salida de huesos.

Si bien la forma de ejecución aquí descrita constituye aplicación preferente de la presente invención, podrán introducirse modificaciones de forma y de detalle sin que por

25.- ello varíe la esencialidad de la misma, la cual se reivindica en la siguiente

NOTA

En resumen; la presente solicitud recaerá sobre las siguientes reivindicaciones;

30.- 1^a.-Nueva máquina cribadora-separadora de huesos y lavadora para frutos, caracterizada porque la misma está constituida por un depósito-baño, de fondo cilíndrico, inclinado en



255596

su parte interior para facilitar el desplazamiento de los huesos y horizontal después, limitado interiormente por un tabique para depositar los referidos huesos.

- 5.- 2ª.-Nueva máquina, según la reiv., anterior, caracterizada porque asimismo consta de un biombo-criba el cual gira parcialmente sumergido en el baño, efectuando las operaciones de depositar los huesos en dicho baño, los cuales pasan a través de unos orificios que se corresponden con la parte del fondo inclinada, así como avanzar los huesos por la parte inclinada del fondo por medio de unas aletas y extraer los huesos del depósito-baño mediante dos tolvas situadas en la parte exterior del biombo, revestido de chapa perforada que coincide con la parte del baño cilíndrica horizontal, y, por último elevar las mitadas de los frutos, ya separadas de los huesos, por medio de unas tolvas elevadoras situadas en la parte interior del biombo al cilindro de salida perforado igualmente.

- 20.- 3ª.-nueva máquina, según las reivs., anteriores, caracterizada porque el depósito-baño va montado sobre plantillaje de ángulo, yendo a su vez provisto de un tapón de fondo y de un desague superficial.

- 25.- 4ª.-Nueva máquina, según las reivs., anteriores, caracterizada porque el biombo-criba va montado por medio de un eje central, sobre cojinetes y dos aros unidos al eje en virtud de tres radios.

- 30.- 5ª.-Nueva máquina, según las reivs., anteriores, caracterizada porque la máquina es accionada por el mismo motor de la bancada, a la que va acoplada por medio de una polea que acciona al eje del biombo en virtud de unos engranajes cónicos.

- 6ª.-Nueva máquina, según las reivs., anteriores, caracterizada porque en el extremo del cilindro y exteriormente



255596

va dispuesta una tolva para la salida de frutos, e igualmente colocada en un lateral va instalada la tolva de salida de huesos.

5.- 7^a.--"NUEVA MAQUINA CRIBADORA-SEPARADORA DE HUESOS Y LAVADORA PARA FRUTOS".

Según se describe en la presente memoria que consta de cinco hojas escritas a máquina y dibujos.

Madrid, 8 de febrero de 1.960

CIA. HISPANO AMERICANA DE
CONSTRUCCIONES CONSERVERAS, S.A.

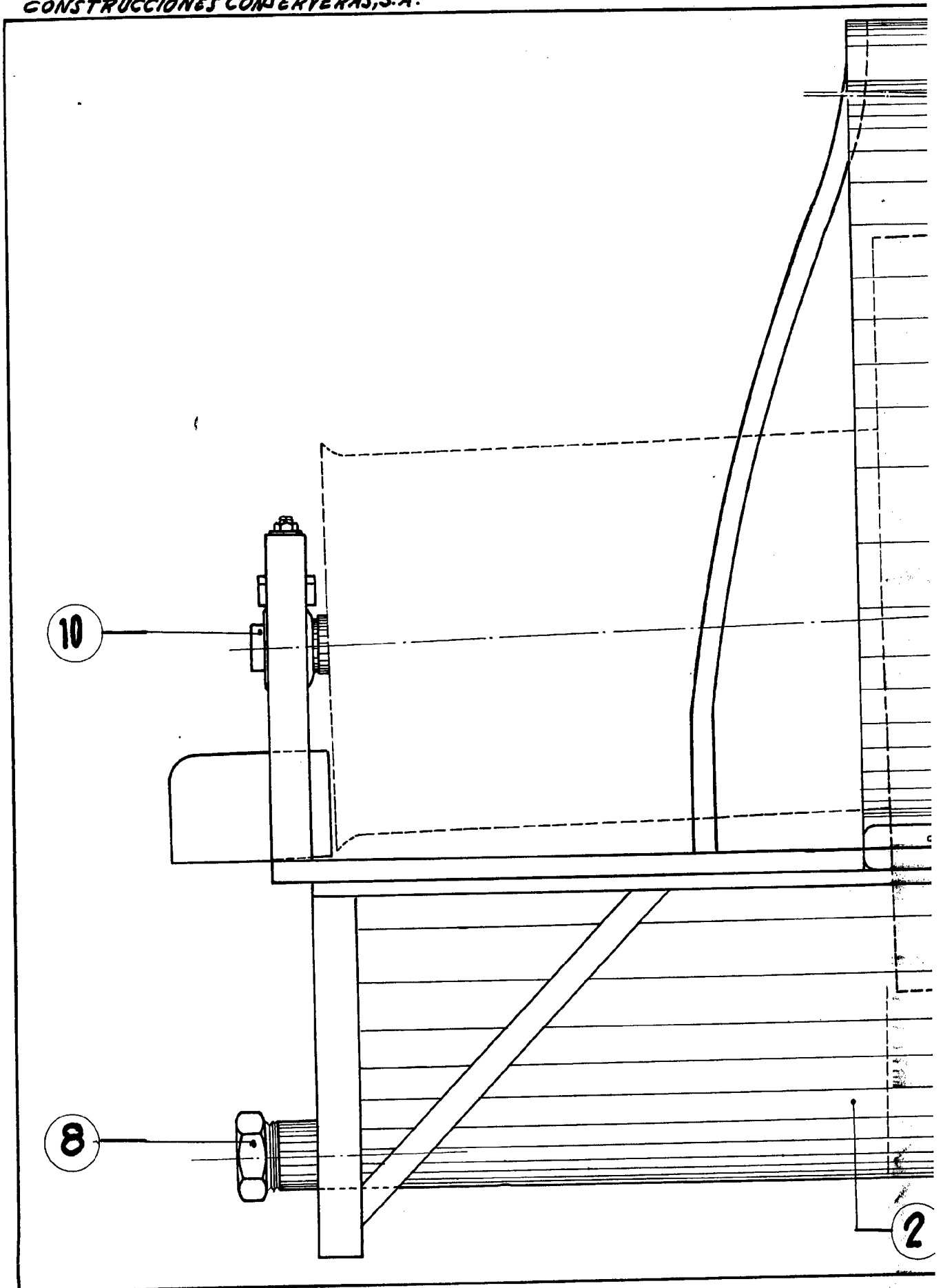
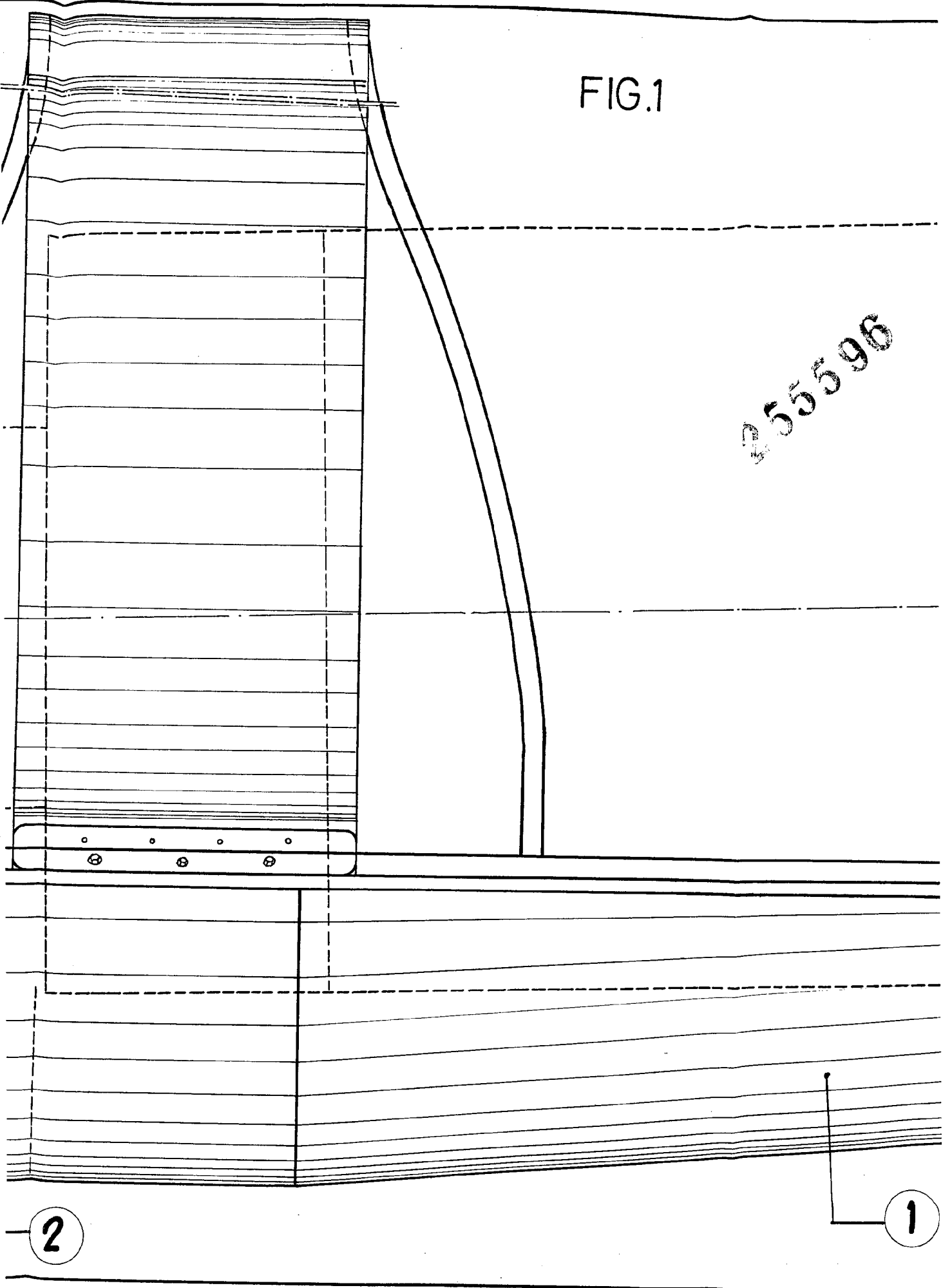


FIG.1

255596

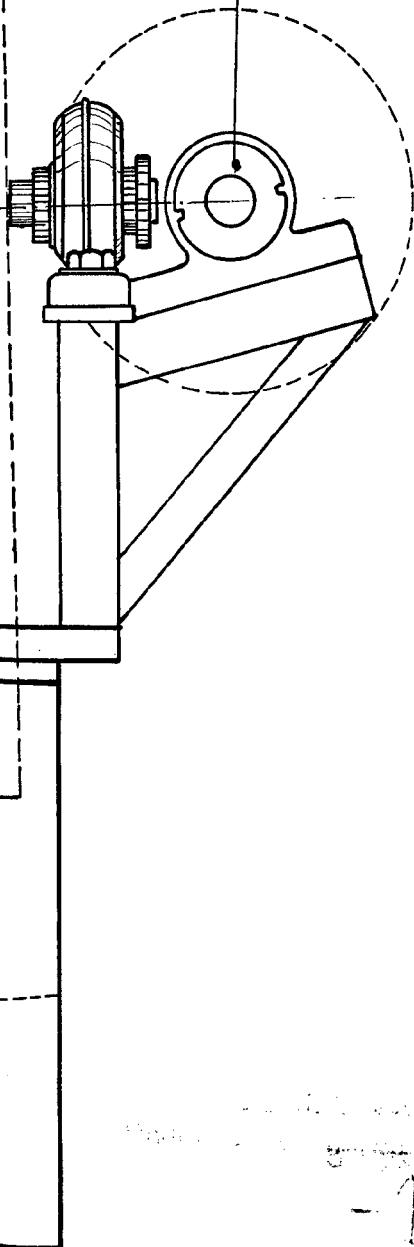


2

1

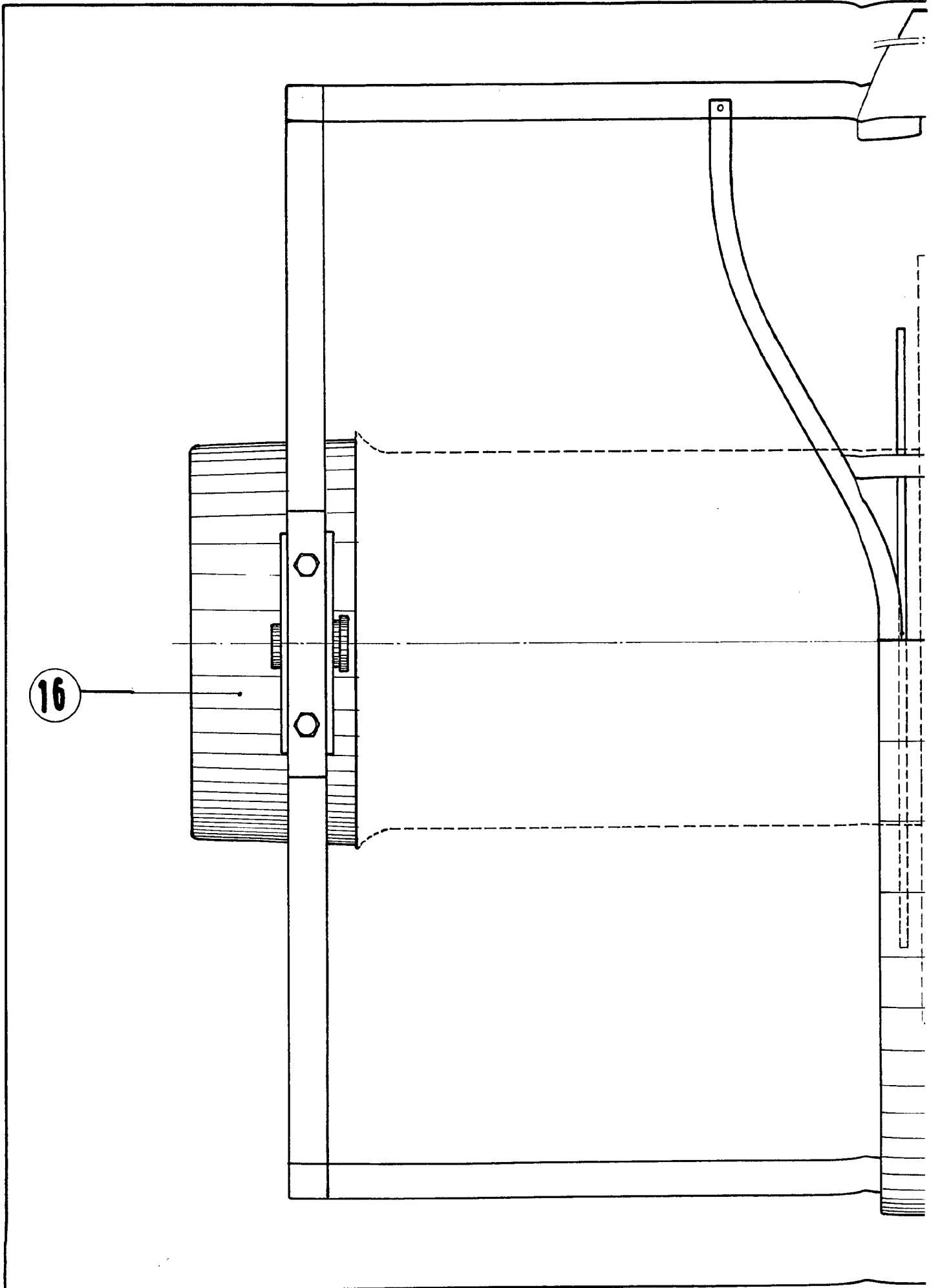


13

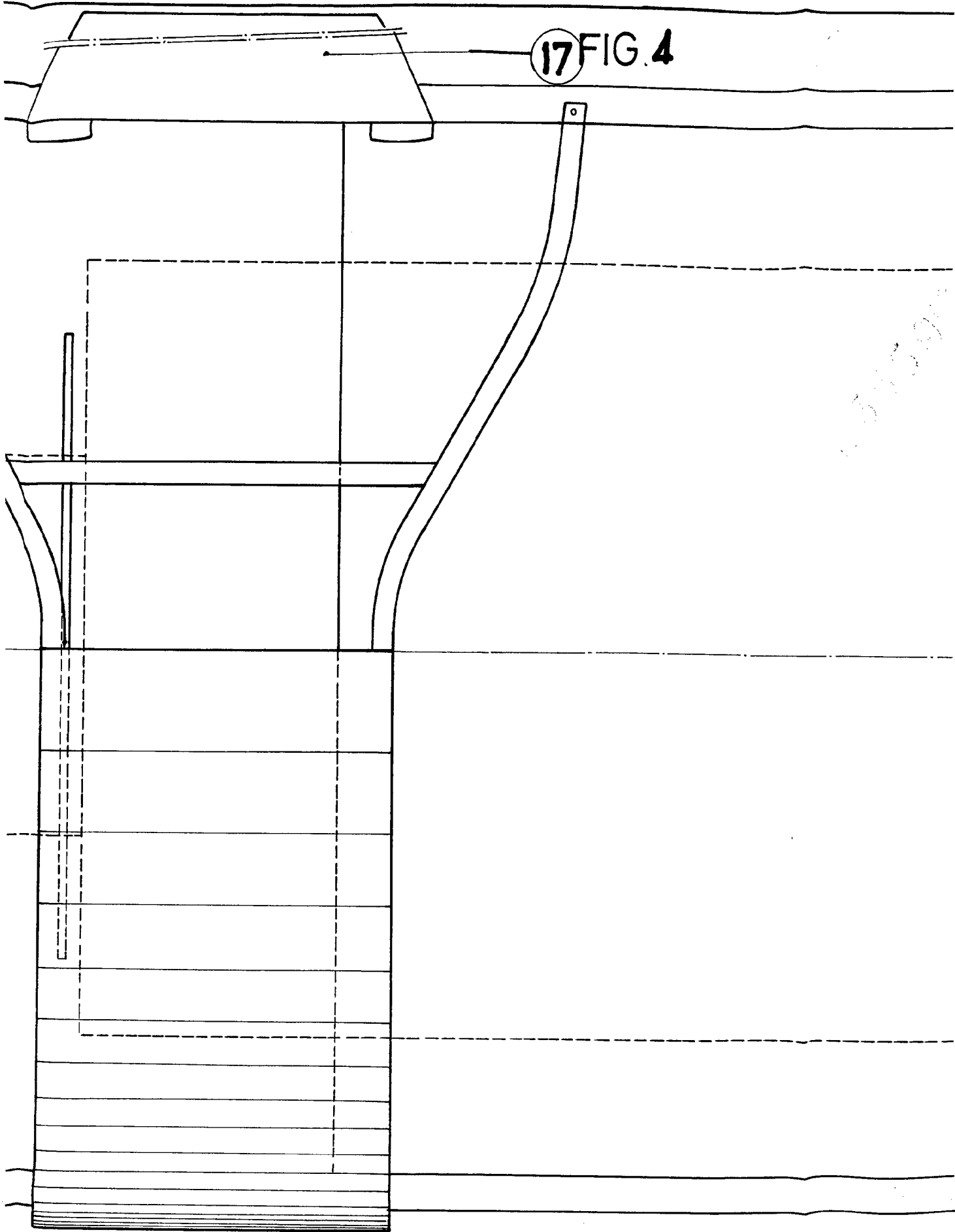


ELABORADO EN EL INSTITUTO DE INVESTIGACIONES Y ESTADÍSTICAS DE 19...

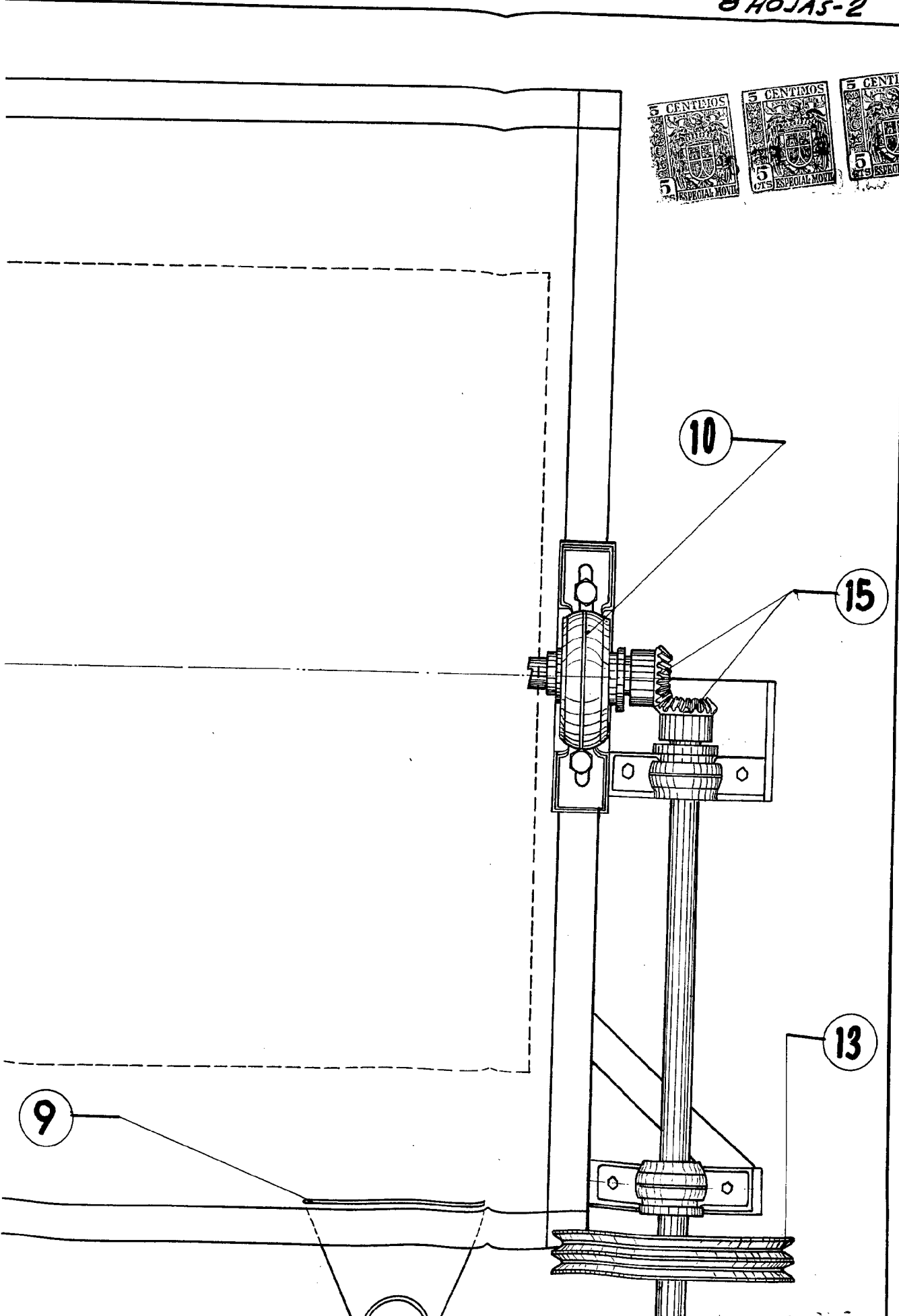
-7-



17 FIG. 4



1751179



9

10

15

13

**CIA. HISPANO AMERICANA DE
CONSTRUCCIONES CONSERVERAS. S.A.**

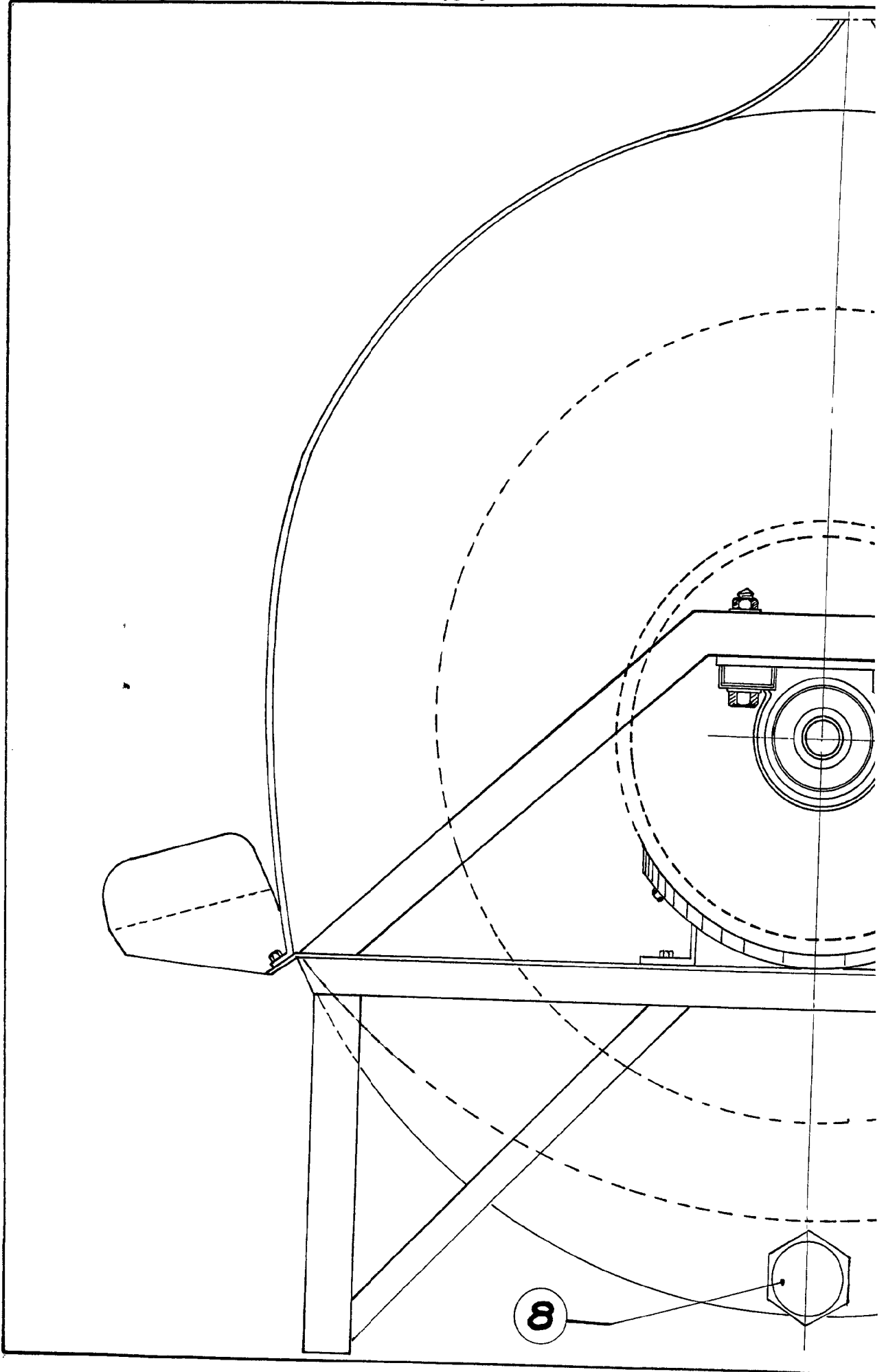
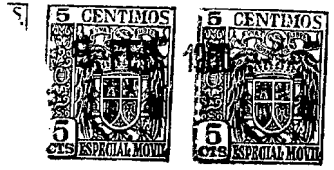
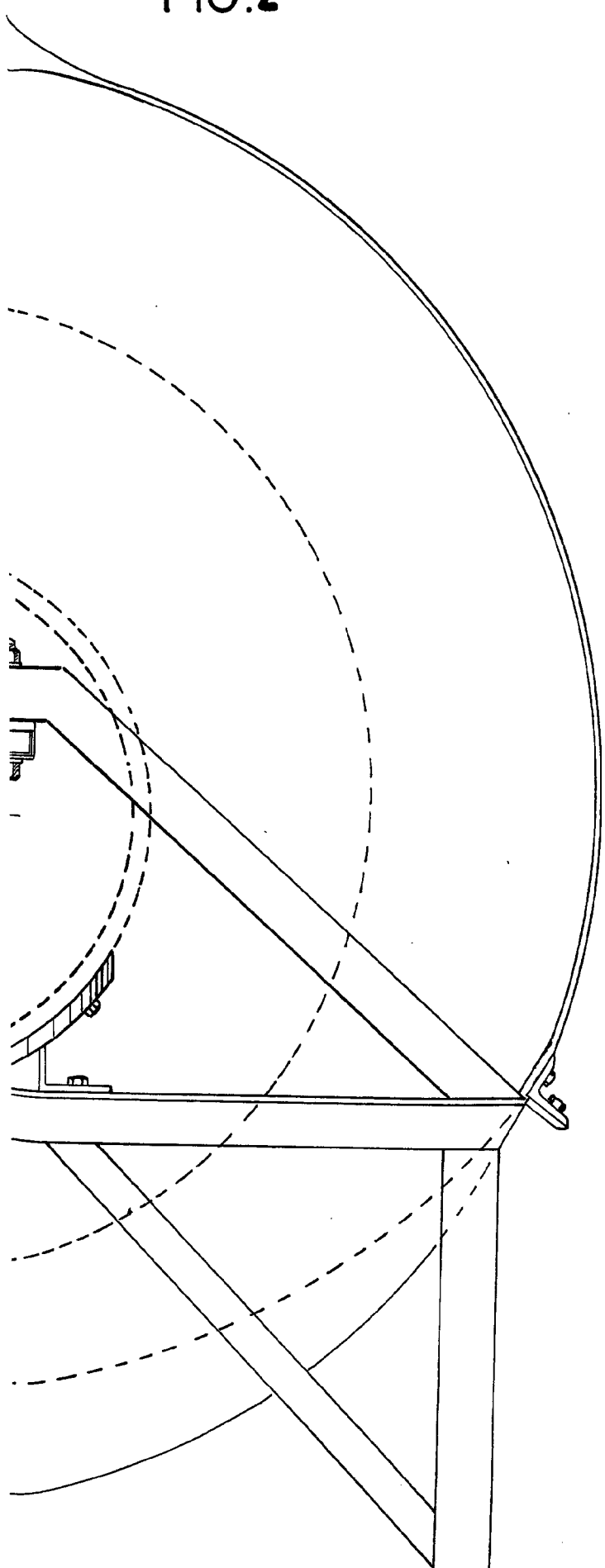


FIG.2



2.380.96



Madrid, de ... de 19...

*CIA, HISPANO AMERICANA DE
CONSTRUCCIONES CONSERVERAS.S.A.*

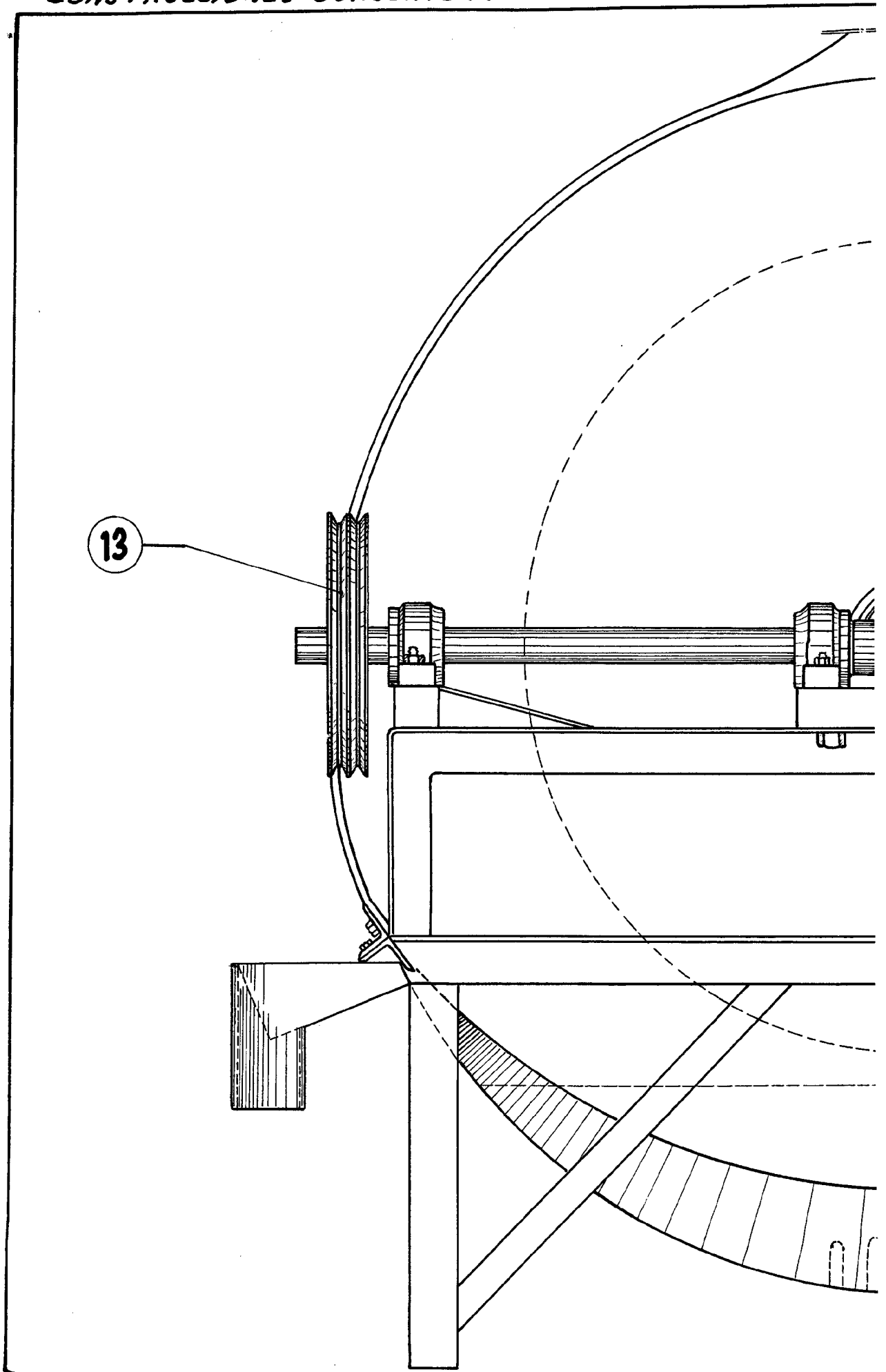
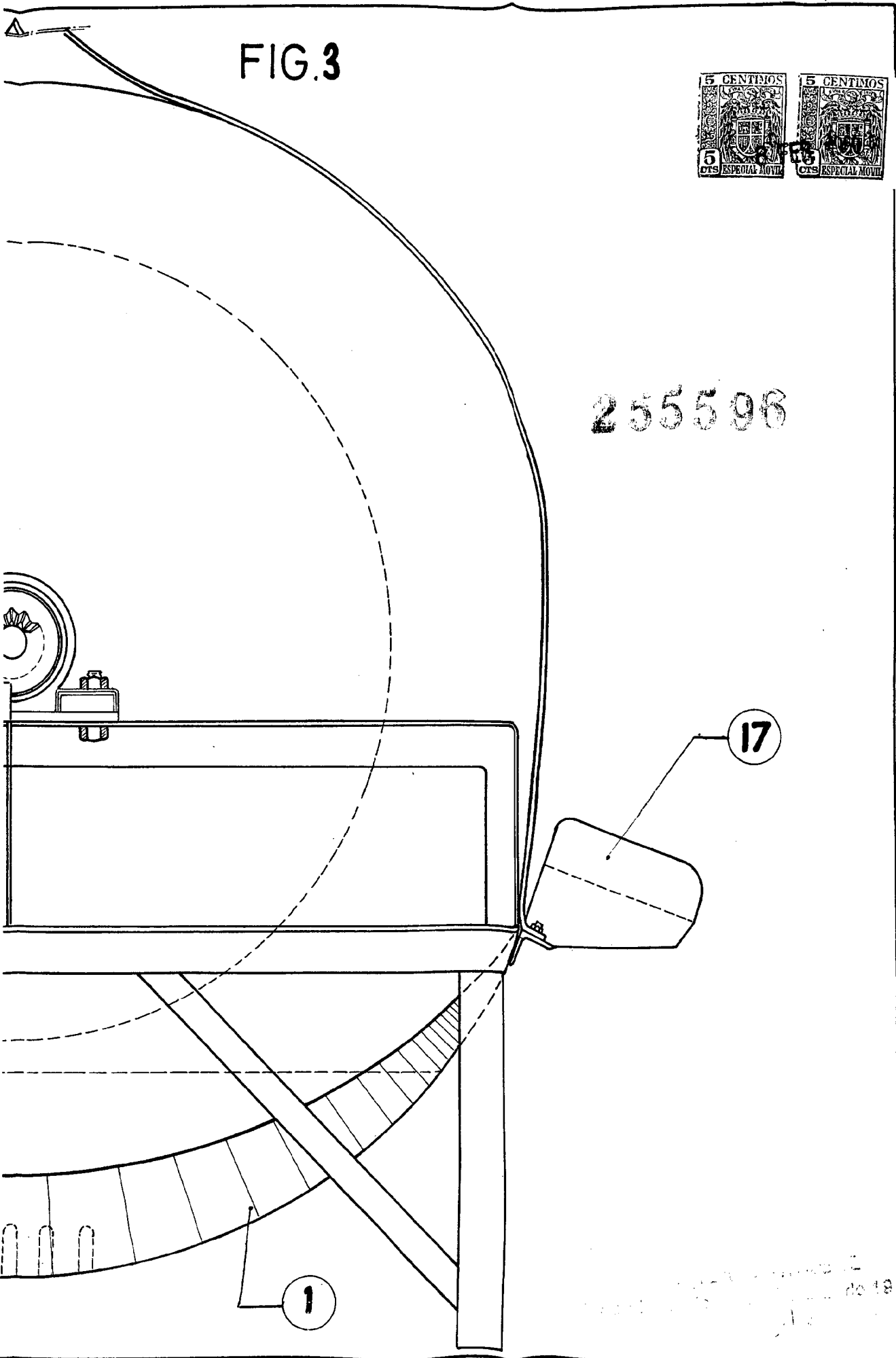


FIG. 3



255596



17

1

Patent Office of the United States
Washington, D.C. 20540

CIA. HISPANO AMERICANA DE
CONSTRUCCIONES CONSERVERAS, S.A.

14

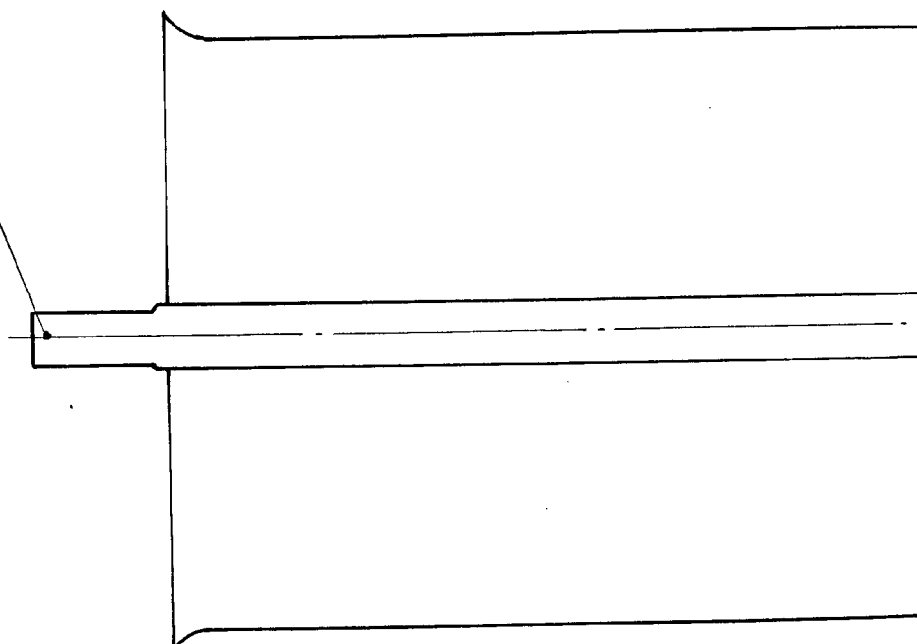
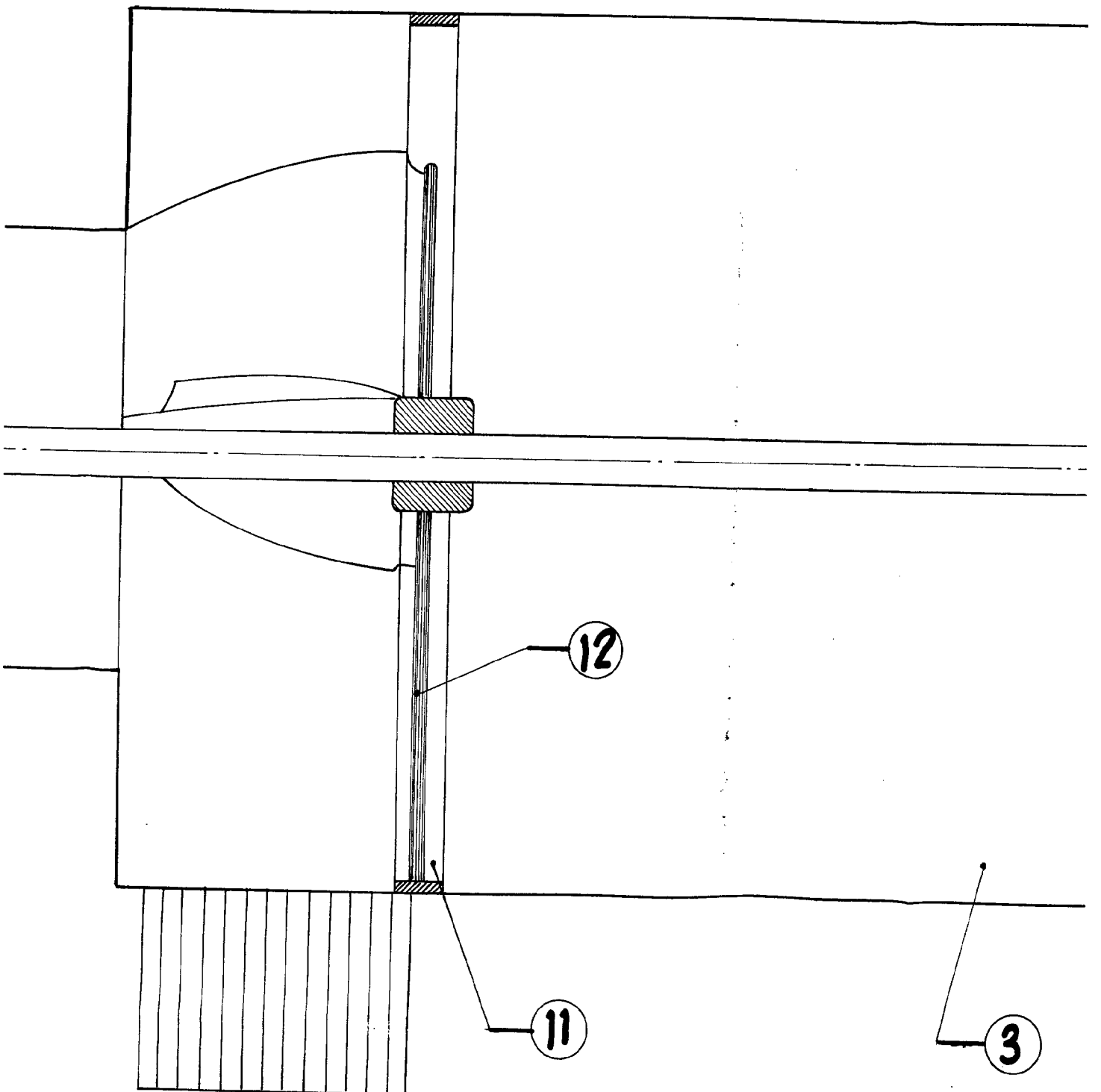
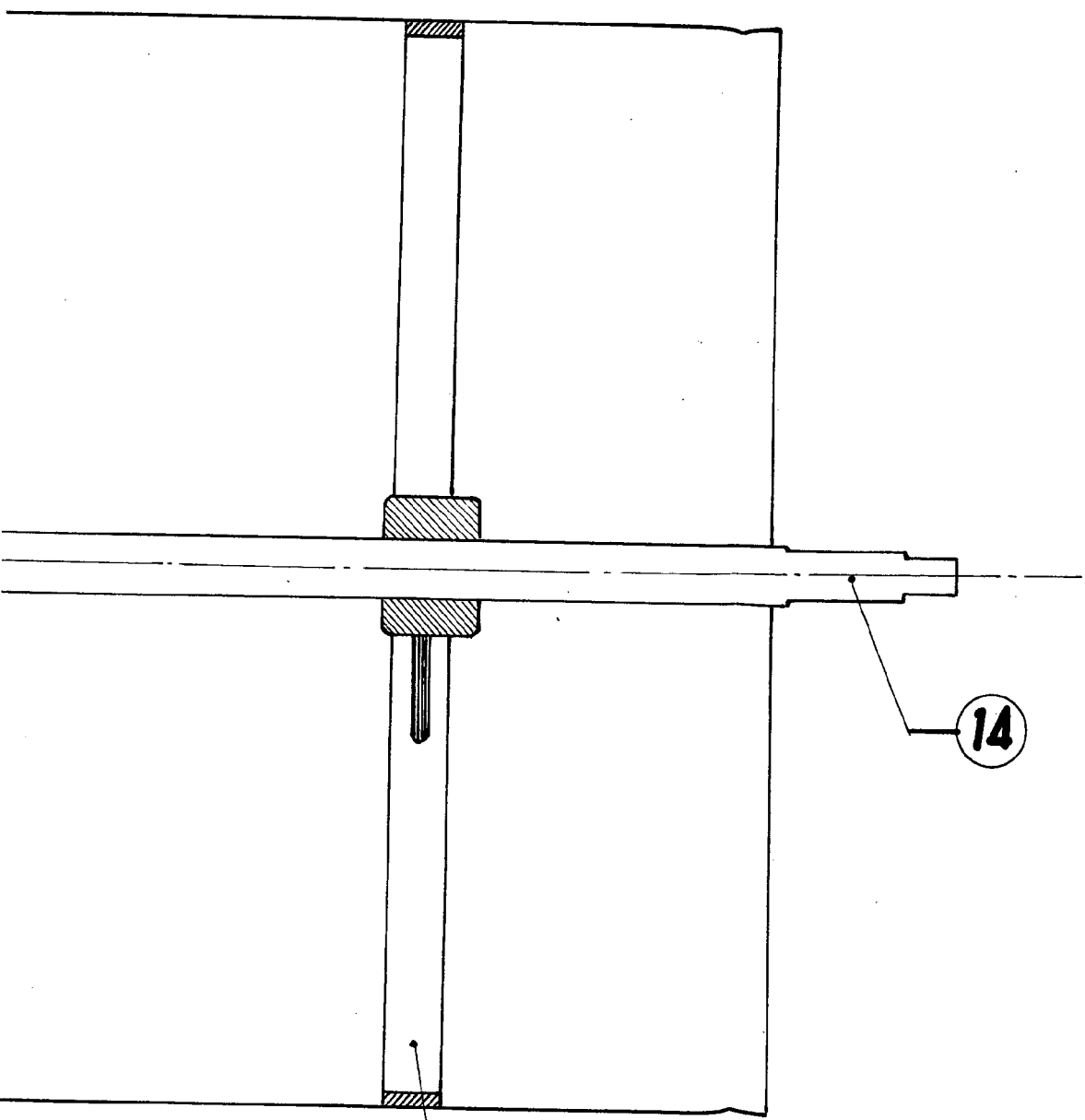


FIG. 5

2033



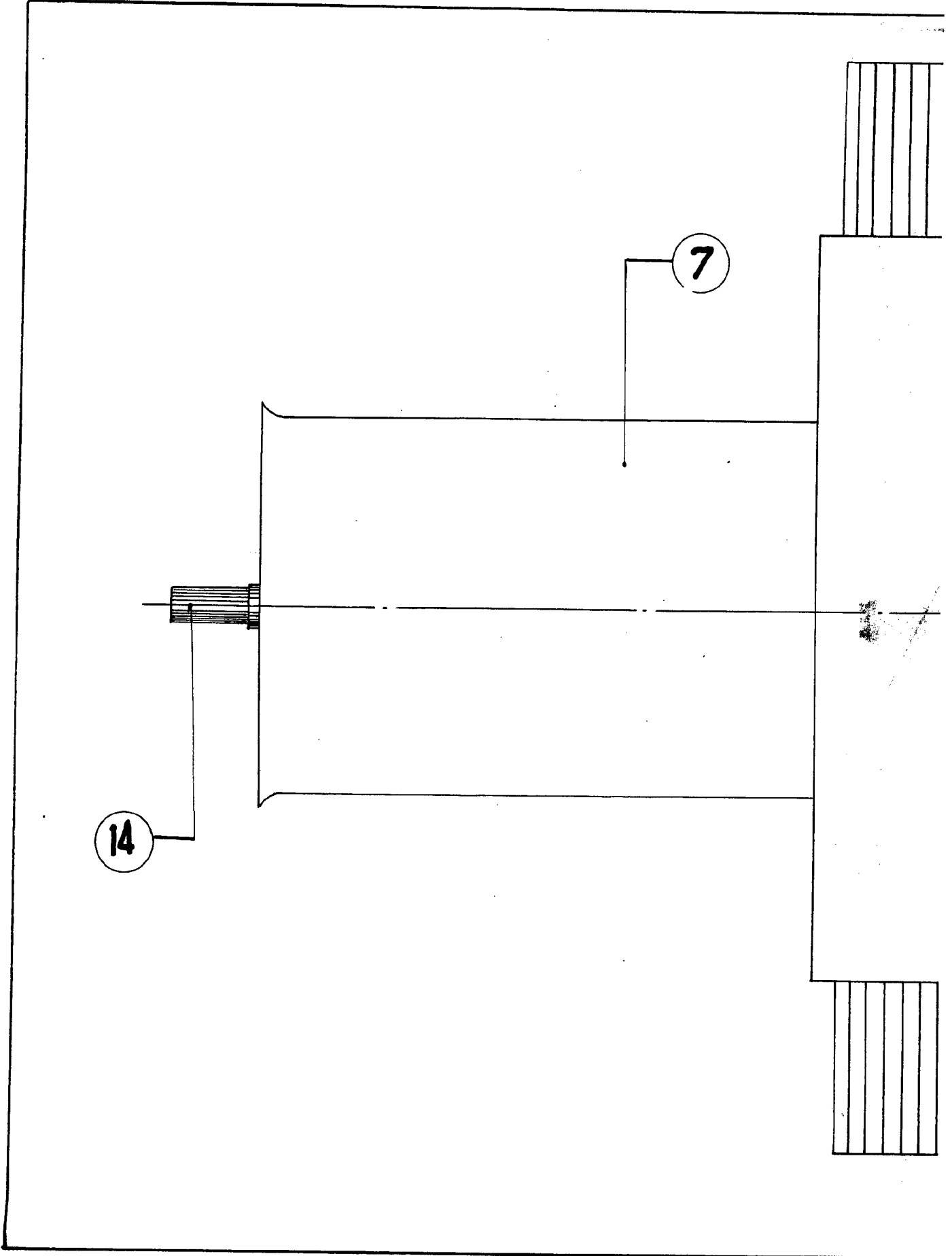


CON LA VARIABLE
Medida... 19...

11

14

CIA. HISPANO AMERICANA DE
CONSTRUCCIONES CONSERVERAS, S.A.



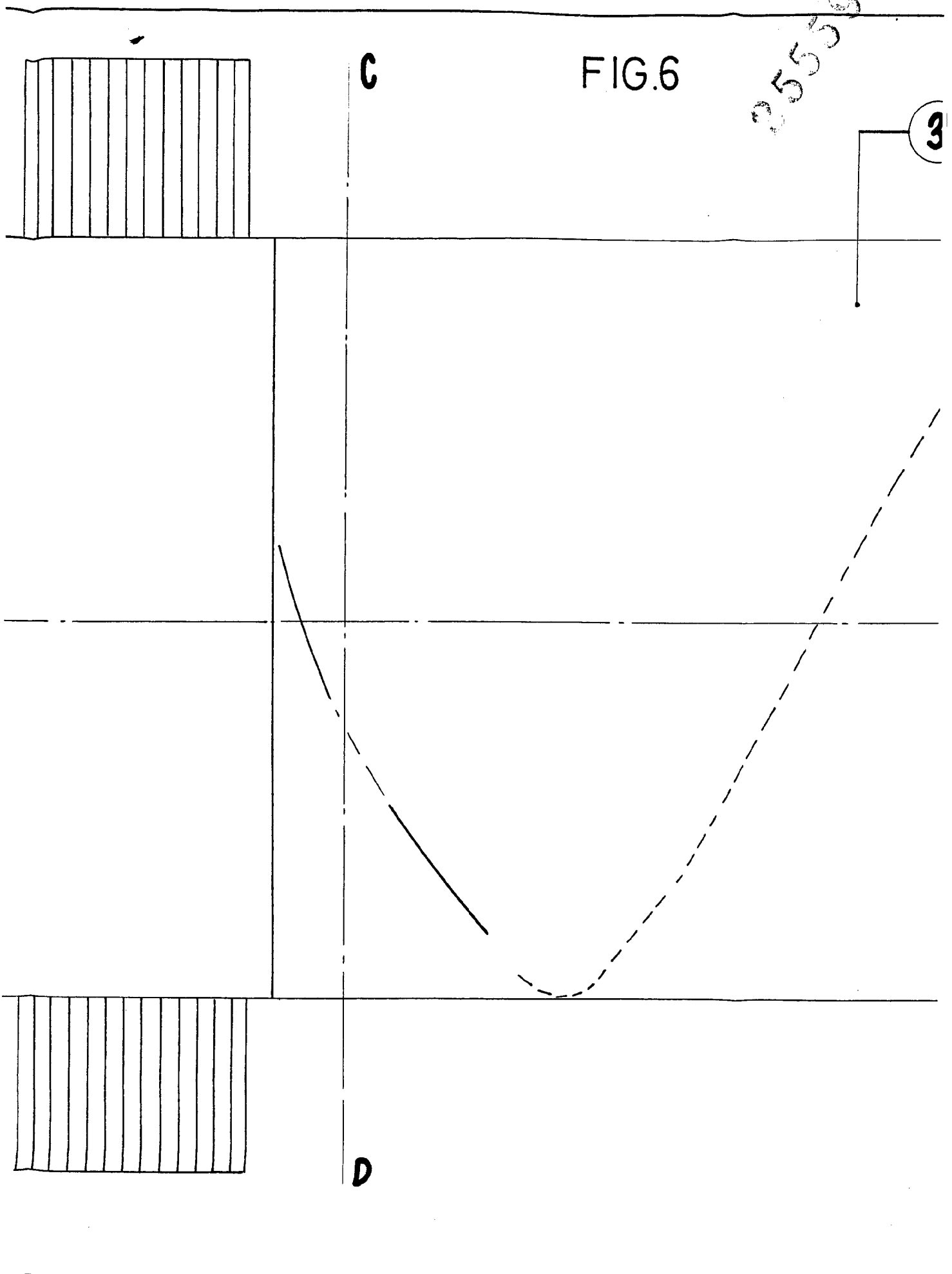
255590

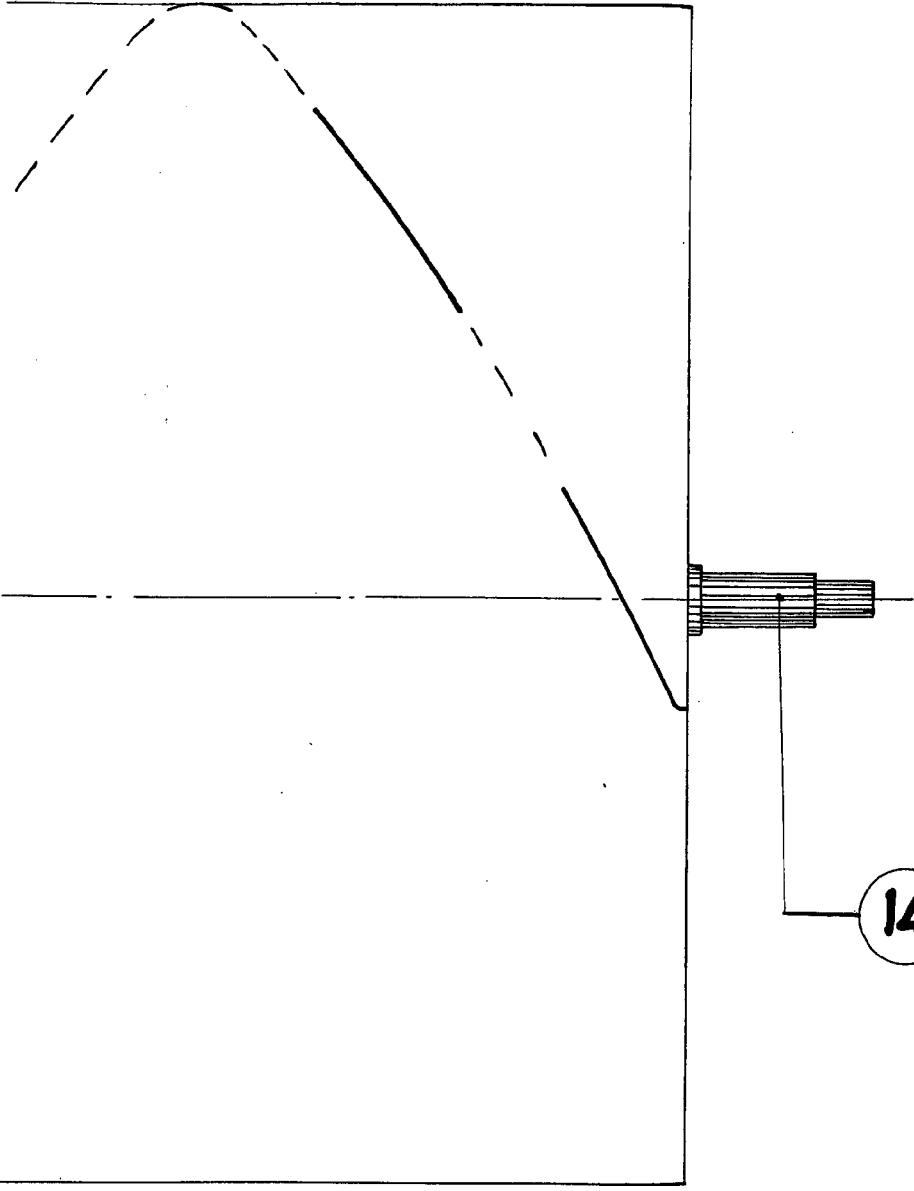
FIG.6

C

D

3

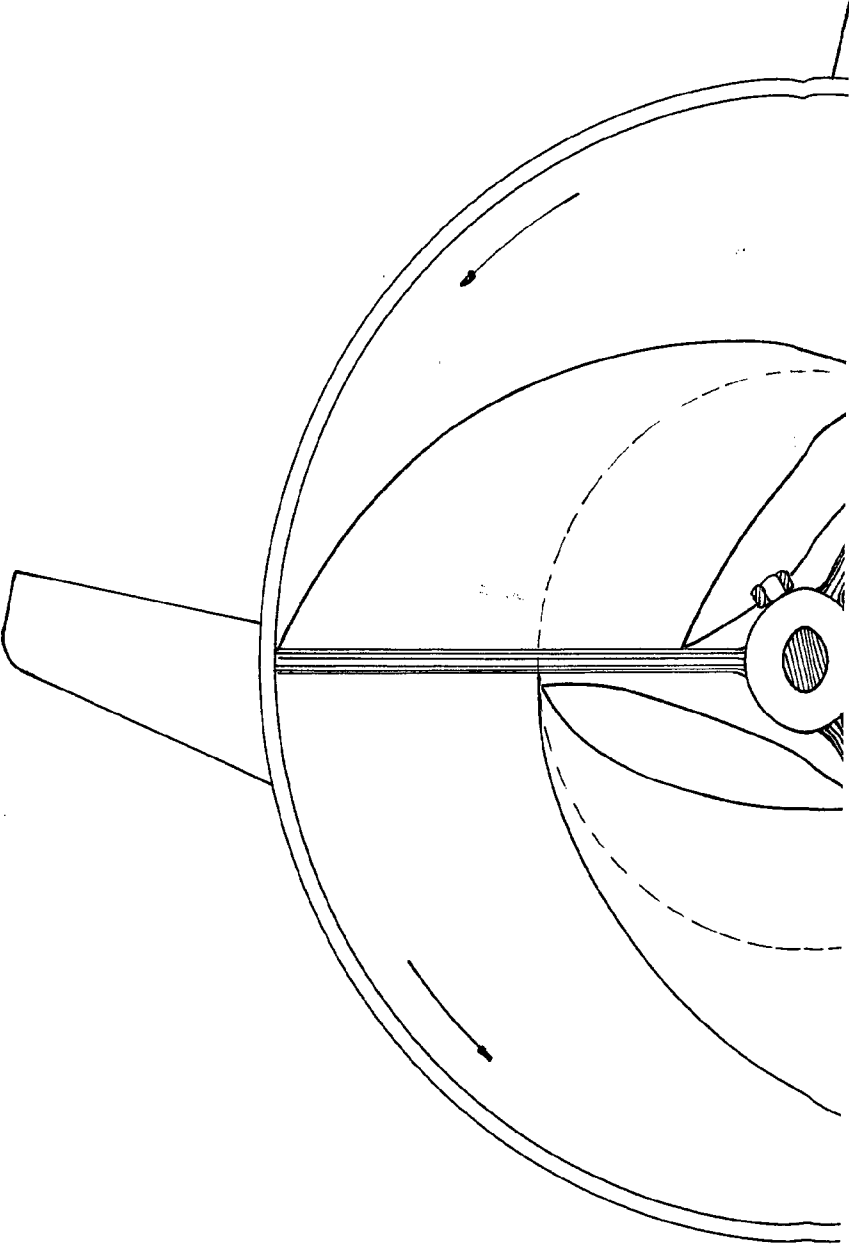


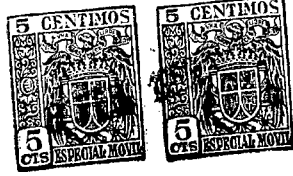


[Faint, illegible text]

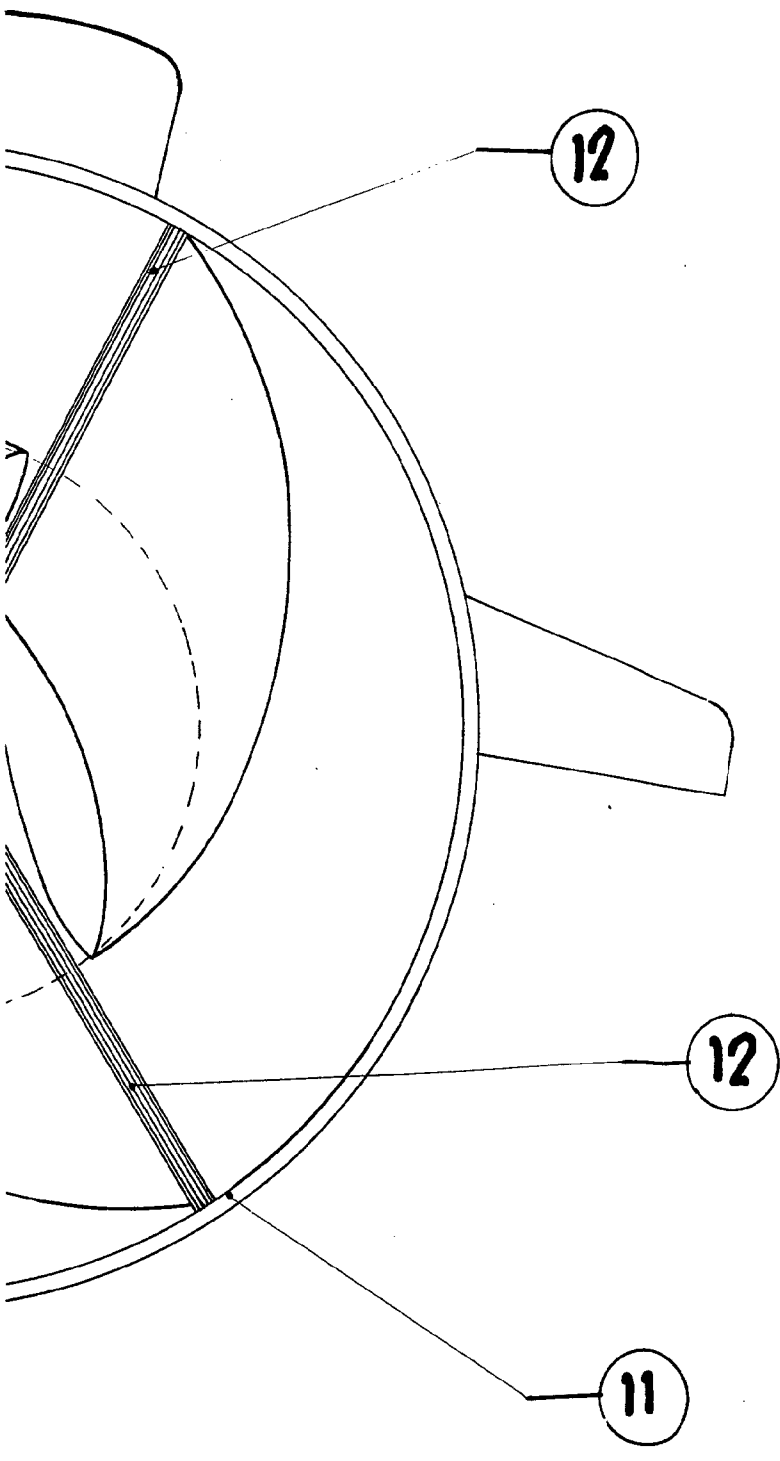
[Faint, illegible text]

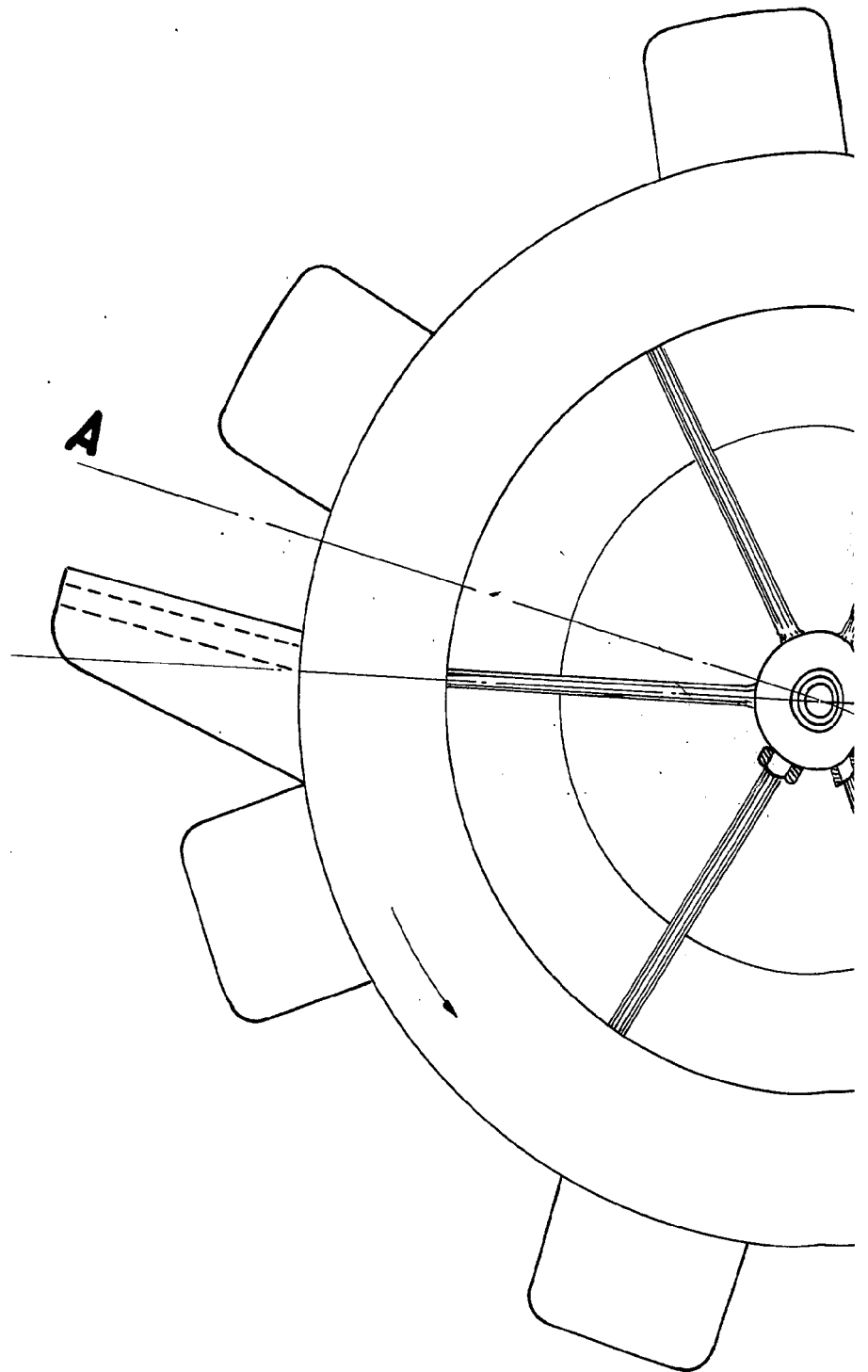
FIG7



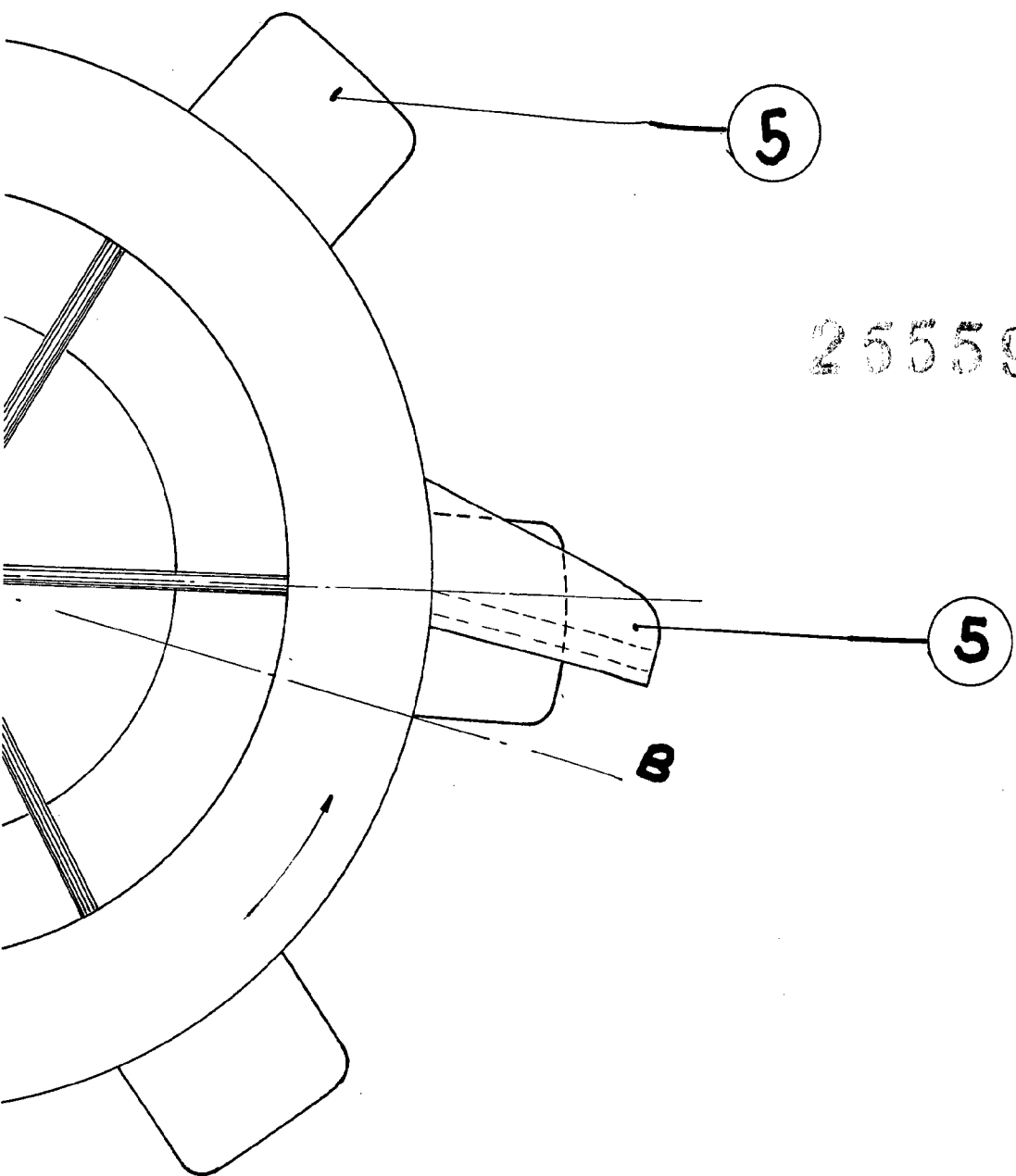


2555 36





8



255596