



ESPAÑA

(19) ES	(11) NUMERO	(10) Y
	(21) 255.587	
	(22) FECHA DE PRESENTACION	
	14 ENERO 1981	

MODELO DE UTILIDAD 1 OCT. 1981

(30) PRIORIDADES	(32) FECHA	(33) PAIS
(31) NUMERO		

(47) FECHA DE PUBLICIDAD	(51) CLASIFICACION INTERNACIONAL
	E 06 B 510 0

(54) TITULO DE LA INVENCIÓN

"DISPOSICION PERFECCIONADA PARA PUERTAS DE SEGURIDAD"

(55) SOLICITANTE

D. Lorenzo MATESANZ HERNANDEZ

(56) DOMICILIO DEL SOLICITANTE

Pozo Pando, s/nº; PORTUGALETE (Vizcaya)

(57) AGENCIA

(58) ABOGADO

(59) REPRESENTANTE

D. José Ramón TRIGO PEREZ

=AMP=

1 La presente Memoria descriptiva tiene como finali-
dad la declaración del objeto sobre el cual se solicita el
Privilegio de explotación industrial y comercial exclusiva
en el territorio nacional, de un Modelo de Utilidad, de --
5 acuerdo con las normas que sobre el particular contiene el
vigente Estatuto sobre Propiedad Industrial. Este modelo -
de utilidad bajo título "DISPOSICION PERFECCIONADA PARA -
FUERTAS DE SEGURIDAD" viene a mejorar las técnicas conoci-
das, plasmando en soluciones que aventajan a las conven-
10 cionales, tal y como enunceremos a lo largo de esta memo-
ria.

La invención presenta unos perfeccionamientos es-
pecialmente concebido para las conocidas puertas blindadas
o de seguridad con el consiguiente objetivo de aumentar pre-
15 cisamente la seguridad, imponiendo mayor número de trabas a
posibles aperturas intencionadas. En este sentido, el pre-
sente expediente refuerza considerablemente los laterales,
tanto de la propia puerta o batiente como los del marco con-
tinente o receptor de dicha puerta en su posición de cerr-
20 do, como la porción superior del dicho marco y de la dicha
puerta.

Al efecto, los entrantes del marco en los que se
aleja la puerta, reciben en las porciones laterales y supe-
rior unos perfiles continuos en forma de L que se ajustan -
25 perfectamente a los entrantes con la particularidad de que
el brazo mas corto de dicho perfil sobresale ligeramente ha-
cia afuera en relación con la zona del marco donde va dis-
puesta, del lado lógicamente del exterior o de entrada de -
la puerta, fijando estos perfiles al marco a través de me-
30 dios apropiados, tales como tornillos de fijación que

1 atraviesan el marco y se alojan con el oportuno anclaje en
la base de concreto, hormigón de la obra. En los latera-
les correspondientes a la posición de los cierres, cerrada-
ras o pasadores, los perfiles en cuestión están dotados de
5 los orificios apropiados para el paso de las barras ó ele-
mentos aseguradores que provienen de la puerta, de la
interior concretamente, aseguran marco y puerta adecuada-
mente.

10 Por su parte, la base del vano de la puerta, con-
cretamente en el vano se dispone una riostra de anclaje li-
sa, la que también se encuentra, o puede encontrarse, se-
gún los casos o tipo de sistema de herraje, con orificios
para paso de los elementos de cierre.

15 Los laterales de la propia puerta a su vez, lle-
van practicados unos entrantes o rebajes longitudinales, -
también en L los cuales incorporan perfiles de igual sec-
ción, cuyas caras exteriores y merced a los rebajes quedan
situados "a paño" en relación con la dimensión exterior de
la puerta. Obviamente, estos perfiles se aseguran en forma
20 adecuada a la puerta. El perfil del lado del giro de la -
puerta comperta soldado un brazo de bisagra, entretanto que
el otro brazo, se suelda al perfil dispuesto sobre el marco
de la puerta de manera que se facilite el giro correspon- -
diente.

25 En la posición de cerrada, el perfil de los late-
rales de la puerta se apoya en el dispuesto sobre el marco,
el cual como se decía con anterioridad sobresale del frente
del propio marco, oponiendo una considerable oposición a --
cualquier intento exterior de forzado. Al propio tiempo, -
30

1 las porciones superior e inferior constituyen también me-
dios que coadyuvan con los citados en orden a aumentar con-
siderablemente las condiciones de seguridad.

5 Todo ello viene debidamente representado en la -
hoja de planos que se acompaña, en la que a título oripata
tivo se representa lo siguiente, a saber:

La figura 1ª es un alzado de la puerta objeto de
la especificación.

10 La figura 2ª corresponde al corte parcial (A) --
practicado en la anterior.

La figura 3ª refleja el corte (B) de la fig. 1ª.

La figura 4ª finalmente se refiere al conjunto -
de la sección horizontal según (C-D) de la fig. 1ª.

15 De acuerdo con estas figuras, señalaremos la dis
posición de los perfiles (1) en L en la porción superior -
del marco (fig. 1ª), así como en los laterales del mismo -
(fig. 4ª). Este perfil (1) sobresale al exterior según se
advierte, precisamente al también exterior de la misma que
corresponde a la parte superior de la vista reflejada en la
20 fig. 4ª. Los laterales de la puerta muestran adosados --
otros perfiles también en L (2), dispuestos en unos entra
tes realizados oportunamente. Tanto los perfiles (1) como
los (2) se fijan al marco por (14) y al recercado (7) de la
misma puerta respectivamente.

25 Los extremos superior e inferior de la puerta --
llevan adosadas las chapas (12) (figs. 2ª y 3ª), de las --
cuales la superior queda enfrentada al perfil del marco, y
la inferior enfrentada a su vez a la riostra (11) de la --
fig. 3ª dispuesta en la base. Obviamente, todos estos por
files que proporcionan mayor fortaleza al conjunto, se --
30

1 encontrarán orificados (figs. 1^a y 2^a) para permitir el
cierre de la puerta sobre el marco.

5 La concreta disposición de los perfiles (1) sobresalientes y los perfiles (2) dispuestos en los laterales, juntamente con la riostra (11) y las placas (12), llegan a aumentar considerablemente la seguridad de la puerta, cual es el objeto de la invención.

10 Conviene resaltar, una vez descritas la naturaleza y ventajas de este invento, el carácter no limitativo del mismo, por cuanto los cambios en la forma, materia o dimensiones de sus partes constitutivas, no alterarán en modo alguno su esencialidad, en tanto no supongan una sustancial variación en el conjunto.

15 Asimismo, el solicitante adhiriéndose a los Convenios Internacionales sobre Propiedad Industrial, hace constar su derecho a la extensión de esta solicitud a los Países extranjeros, reivindicando la prioridad de la misma.

N O T A

20 Los puntos de invención, nuevos en España, que se presentan para que sean objeto de Modelo de Utilidad, deberán recaer sobre "DISPOSICION PERFECCIONADA PARA PUERTAS DE SEGURIDAD", de acuerdo con las siguientes:

-
-
-
-
-
-

1

5

10

15

20

25

30

REIVINDICACIONES

1
5
10
15
20
25
30

1ª.- "DISPOSICION PERFECCIONADA PARA PUERTAS DE SEGURIDAD", del tipo de las constituidas por dos chapas de acero paralelas que ocupan todo el alzado de la puerta, entre las que se situa un tablero de rechapado y que exteriormente están recubiertas por sendos tableros de rechapado, esencialmente caracterizada porque en los entrantes del marco, y en sus porciones laterales y superior, se disponen unas piezas angulares continuas de hierro que se acomodan a dichos entrantes, debidamente aseguradas por tornillos de fijación, entretanto que la base del vano del marco está ocupada por una riostra de anclaje de hierro, esencialmente plana, disponiéndose sobre los cantos laterales de la puerta unas cantoneras de hierro de menor dimensión que los angulares del marco y coincidentes en forma con ellas, cuyas cantoneras se fijan a la puerta por tornillos que se aseguran a unos recercados de madera dispuestos entre las chapas de acero de la misma.

2ª.- "DISPOSICION PERFECCIONADA PARA PUERTAS DE SEGURIDAD", según la anterior reivindicación, caracterizada porque tanto el ala menor de los angulares como el de las cantoneras se encuentran dispuestos hacia el exterior de la puerta, recogiendo aquellos a éstas y quedando el ala de la cantonera alojada en un pequeño entrante de la puerta, para situarse sustancialmente con su cara exterior en el mismo plano que el exterior de la puerta.

3ª.- "DISPOSICION PERFECCIONADA PARA PUERTAS DE SEGURIDAD", según las anteriores reivindicaciones, caracterizada porque las bisagras se sitúan con sus cuerpos soldados a los angulares y cantoneras, entretanto que unos y otras -

1 estarían dotados de los orificios y/o aberturas necesarias
para el paso de los elementos de cierre.

4^a.- "DISPOSICION PERFECCIONADA PARA PUERTAS DE
SEGURIDAD".

5 Todo tal y como queda descrito en la presente
Memoria, que consta de siete hojas mecanografiadas por
una sola cara, acompañada de los dibujos correspondientes.

Madrid;

1981

10 

10

15

20

25

30

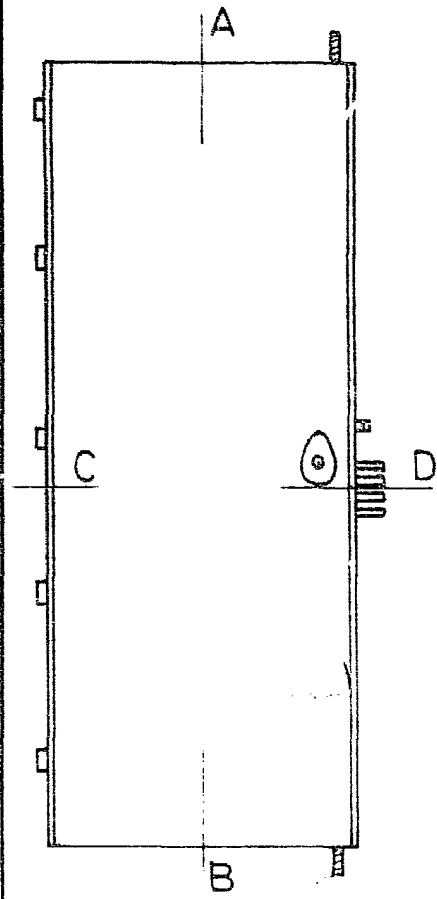


FIG: 1

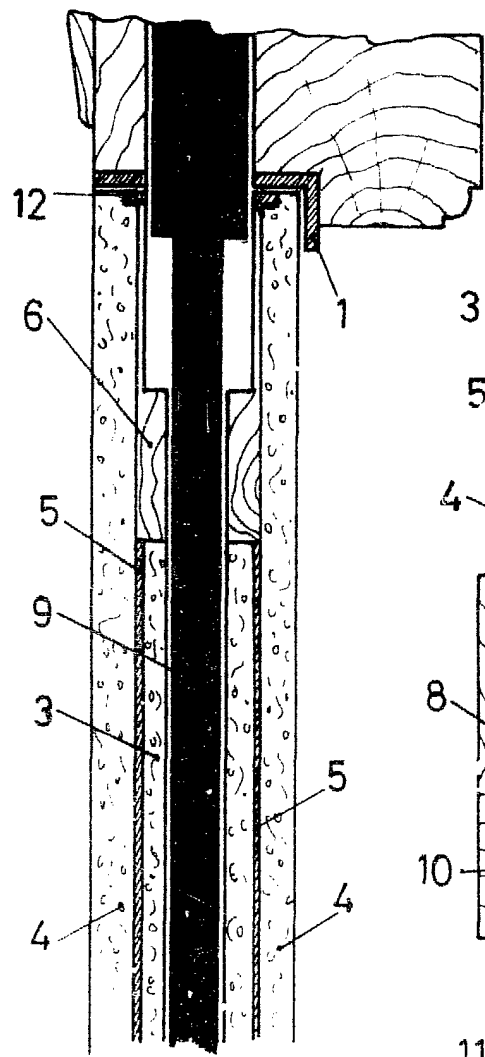


FIG: 2

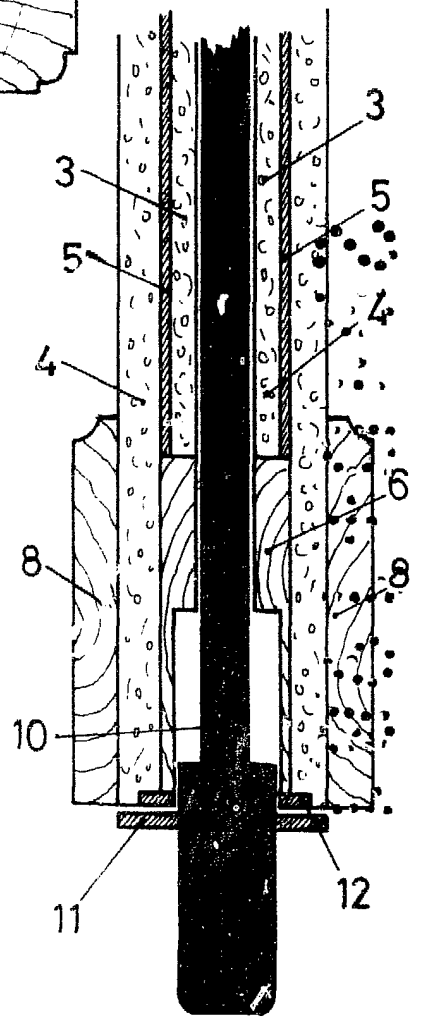


FIG: 3

14

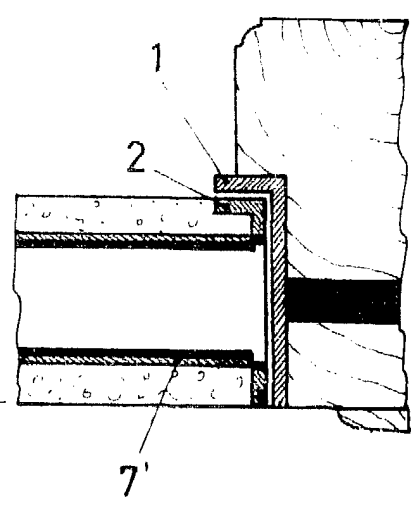
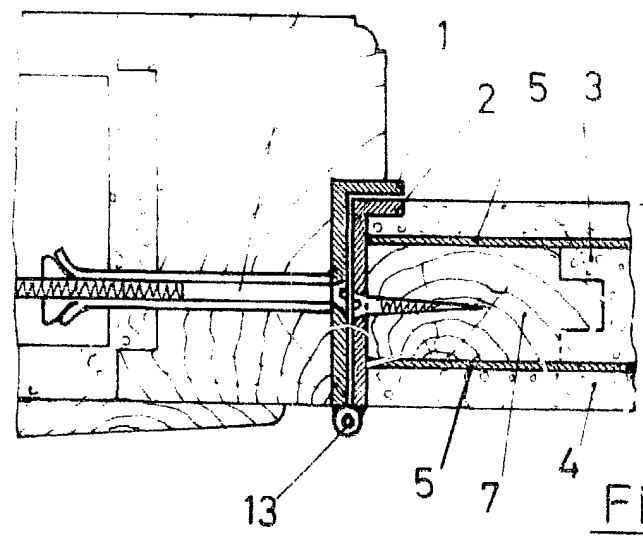


FIG: 4

29 MAYO 1981