

(19) ES	(11) 25 5580	(10) Y
(21)		
(22)	FECHA DE PRESENTACION	
	14-1-81	



ESPAÑA

MODELO DE UTILIDAD 16 MAYO 1981

(30) PRIORIDADES	(32) FECHA	(33) PAIS
(31) NUMERO		

(47) FECHA DE PUBLICIDAD	(51) CLASIFICACION INTERNACIONAL
	Int. C. 463 B 21/02

(54) TITULO DE LA INVENCIÓN

"TENSOR GRADUABLE PARA EJERCICIOS GIMNASTICOS"

(71) SOLICITANTE (ES)

D.Fernando SENAR MARGARIT y
D.Alberto RODRIGUEZ NOVELL.

DOMICILIO DEL SOLICITANTE

FRAT DE LLOBREGAT(Barcelona).-Ignacio Iglesias. 147

(72) INVENTOR (ES)

(73) TITULAR (ES)

D.Fernando SENAR MARGARIT y
D.Alberto RODRIGUEZ NOVELL.

(74) REPRESENTANTE

D.José M^a TORO ARENAL, Agente Oficial de Propiedad Industrial.

La presente memoria tiene como fin declarar reglamentariamente la invención enunciada, relativa a un tensor graduable para la realización de ejercicios gimnásticos, a los efectos de su registro como Modelo de Utilidad conforme a las previsiones de la legislación reguladora de la Propiedad Industrial.

5.- Este aparato está concebido para posibilitar la práctica de ejercicios físicos, tanto en gimnasios como en privado, en forma progresiva y regulada por el propio ejercitante.

10.- La aplicación de este aparato se encamina al desarrollo torácico y de la musculatura pectoral, dorsal, de brazos, cintura y piernas, como consecuencia de su constitución mecánica.

15.- Con ayuda del plano adjunto se procede seguidamente a describir el invento a fin de permitir una más completa interpretación a efectos de su puesta en práctica en forma industrializada.

20.- En el plano, la Fig. 1 presenta un tensor en posición normal.

La Fig. 2 es el mismo tensor extendido.

La Fig. 3 muestra un detalle constructivo del mismo tensor, visto en sección.

25.- La Fig. 4 representa, también seccionado, otro detalle para la construcción.

De conformidad con esta representación gráfica, el tensor está integrado fundamentalmente por los tubos (1) y (2) armados en forma telescópica y rematados cada uno

de ellos con su respectiva asa (3) y (4), en la que una
30.- válvula (5) y/o un sistema de prensa estopa (6) apropiado, regulan la admisión, compresión y expulsión de aire para los movimientos de extensión y contracción necesarios en los ejercicios físicos.

Como es deducible a la vista de la integración mecánica del aparato, la graduación de presión se consigue
35.- con toda facilidad para adaptarla al esfuerzo que cada usuario desee, conforme a su propio estado físico o progresión prevista por prescripción autorizada.

Descrita suficientemente la naturaleza del invento,
40.- así como un ejemplo de realización práctica del mismo, solamente cabe añadir que en el conjunto y partes descritas es posible introducir cambios de materias, formas y disposición de sus elementos componentes, siempre que las alteraciones no supongan variación fundamental en el
45.- objeto del invento.

- - - - -

R E I V I N D I C A C I O N E S

1ª).- "TENSOR GRADUABLE PARA EJERCICIOS GIMNASTICOS"
caracterizado por estar constituido esencialmente por tubos
ensamblados en forma telescópica para su deslizamiento ex-
tensional y de contracción; estando cada uno de ellos do-
50.- tado de un asa en la extremidad libre, constando de una
válvula reguladora de admisión, compresión y expulsión de
aire y/o de un sistema de prensa-estopa a iguales efectos,
para permitir los movimientos y presión necesarios al es-
fuerzo previsto para el ejercicio de los movimientos gim-
55.- násticos.

2ª).- "TENSOR GRADUABLE PARA EJERCICIOS GIMNASTICOS".

La presente memoria descriptiva consta de cuatro ho-
jas foliadas y mecanografiadas por una sola cara, componien-
do un total de cincuenta y nueve líneas, incluidas éstas.

Madrid, 14 de Enero de 1.981.-

JOSE M.º TORO
P.D. 4

Firmado: Andrés Borger

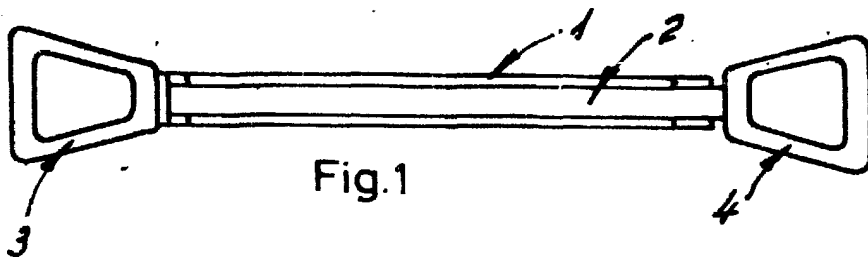


Fig.1

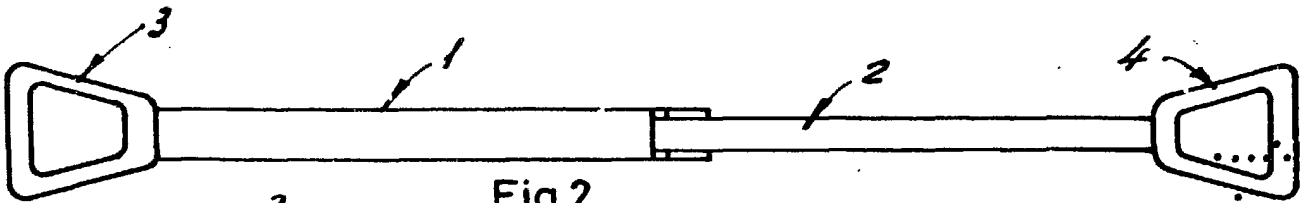


Fig.2

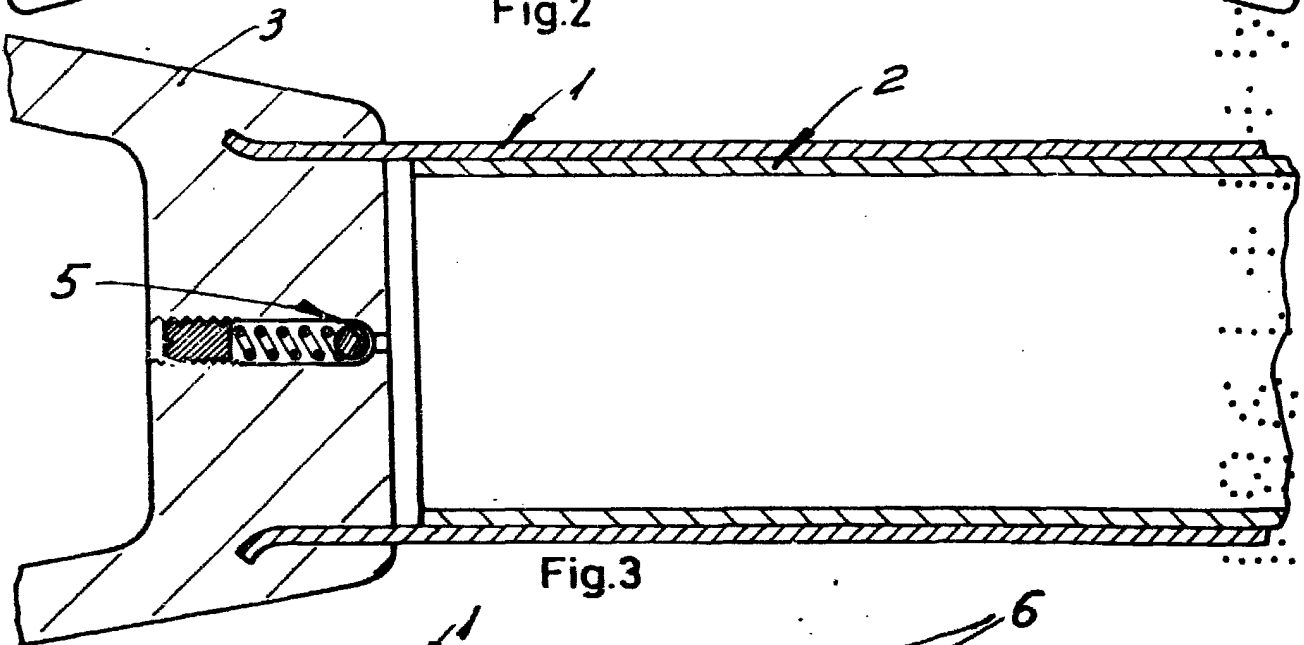


Fig.3

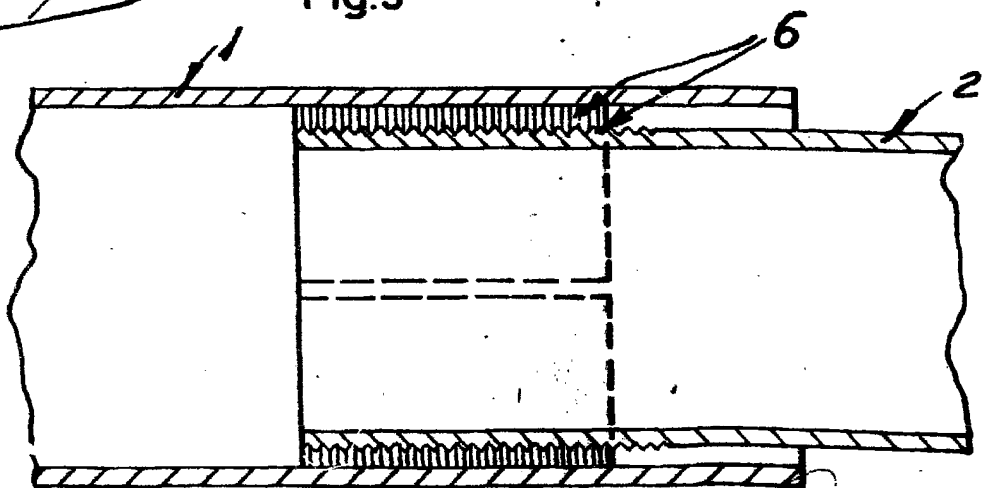


Fig.4

Madrid, 14 de Enero de 1981
P. A. JOSE M. TORO

Redado: Andrés Borges