

1655

REGISTRO DE LA PROPIEDAD INDUSTRIAL

19 ES	11	NUMERO	10 Y
	21	255.575.	
	22	FECHA DE PRESENTACION	
		14.1.81.	



ESPAÑA

MODELO DE UTILIDAD 16 OCT. 1981

30 PRIORIDADES:	32 FECHA	33 PAIS
31 NUMERO		

47 FECHA DE PUBLICIDAD	51 CLASIFICACION INTERNACIONAL
	A6 7B 23/00

64 TITULO DE LA INVENCIÓN
AETRII PERFECCIONADO.

71 SOLICITANTE (S)
D. GUILLERMO BAÑARES PARERA.

DOMICILIO DEL SOLICITANTE
Montaner, 341 - 7º - 1ª - BARCELONA - 21 -

72 INVENTOR (ES)

73 TITULAR (ES)

74 REPRESENTANTE
DON BERNARDO UNGRIA GOIBURU. ...

1 El Estatuto vigente sobre Propiedad Industrial, de
26 de Julio de 1929, en su texto refundido publicado el 30
de Abril de 1930, establece los caracteres de patentabili-
dad de las invenciones de tipo industrial que tienen por
5 objeto obtener ventajas sobre lo ya conocido, admitiendo
por consiguiente como patentables, las nuevas máquinas, a-
paratos, instrumentos, procesos de fabricación, etc. La am-
plitud de conceptos previstos como patentables, ha llevado
al legislador a aclarar (Artº. 46) que la enumeración con-
10 tenida en dicho cuerpo legal es puramente enunciativa y no
limitativa, haciéndola extensiva incluso a los descubrimien-
tos de tipo científico (Artº. 47).

El Decreto de 26 de Diciembre de 1947, recogiendo
la Orden de 18 de Noviembre de 1935, confirma el criterio
15 legal de que también serán patentables los instrumentos, ob-
jetos, o partes de los mismos, que aporten a la función a
que son destinados, un beneficio o efecto nuevo, y en defi-
nitiva que constituyan una mejora sustancial sobre lo ante-
riormente conocido.

20 Pues bien, a tenor de lo expuesto, y en base al ar-
ticulado que recoge los conceptos expresados, debe conside-
rarse, que la invención a que se refiere la presente memo-
ria, constituye una novedad industrial, con características
y ventajas que la hacen merecedora del privilegio de explo-
25 tación exclusiva que por ella se solicita, premiando así
los méritos de quien aporta a la industria del país una me-
jora efectiva y precisamente comprendida entre las enuncia-
das por la Ley como patentables. (Arts. 46 y 47 en relación
con el 171, en su nueva redacción afectada por la Orden de
30 18 de Noviembre de 1.935).

1

La presente invención consiste, como se indica en el enunciado de esta memoria descriptiva, en un atril perfeccionado, especialmente aplicable para la lectura de libros voluminosos.

5

El manejo de libros voluminosos y presado resulta bastante engorro si no se dispone de una base consistente, espaciosa y que pueda ser regulada en altura y en inclinación.

10

Para ello, el atril que nos ocupa está definido por una estructura sencilla pero resistente y estable, que es portátil y ocupa un mínimo espacio. Su manejo en cuanto a la regulación de la altura e inclinación de la plataforma que debe sustentar el libro, es muy simple y de un modo inmediato se retiene en la posición adecuada.

15

El atril en cuestión está constituido por dos laterales que se vinculan entre sí mediante sendos travesaños definidos por dos tableros perpendiculares. Entre los laterales se dispone una plataforma provista de sendas varillas perpendiculares a los citados laterales.

20

Las varillas definen las fijaciones de dicha plataforma respecto a los laterales y rematan en espigas rosca-
cadas antagónicamente en las que se acoplan unos terminales.

25

Los terminales correspondientes a la varilla más cercana a los travesaños, se apoyan en las caras interiores de los laterales y se fijan en sentido de expansión, mientras que los terminales correspondientes a la varilla opuesta juegan en sendas ranuras verticales practicadas en los laterales del conjunto y se fijan en sentido contrario.

30

En el centro de las varillas se prevén sendos reguesamientos cilíndricos que determinan pomos de acciona-

1 miento que asoman en unas muescas practicadas en la plata-
forma.

Con objeto de ilustrar convenientemente cuanto he-
mos expuesto, se acompaña a la presente memoria descriptiva
5 y formando parte integrante de ella, una hoja de dibujos en
los que de un modo esquemático se ha representado un ejem-
plo ilustrativo, no limitativo de las posibilidades prácti-
cas de realización.

En la figura 1 se muestra una vista en perspecti-
10 va, donde pueden apreciarse los principales componentes del
conjunto, así como su disposición.

En la figura 2 se representa una vista lateral del
conjunto, donde destaca el posicionamiento de la plataforma
sustentadora del libro.

15 En base a las figuras referenciamos: 1, latera-
les; 2 y 3, travesaños; 4, plataforma; 5 y 6, varillas; 7
y 8; espigas; 9 y 10, terminales; 11, ranuras verticales;
12, regresamientos y 13, muescas.

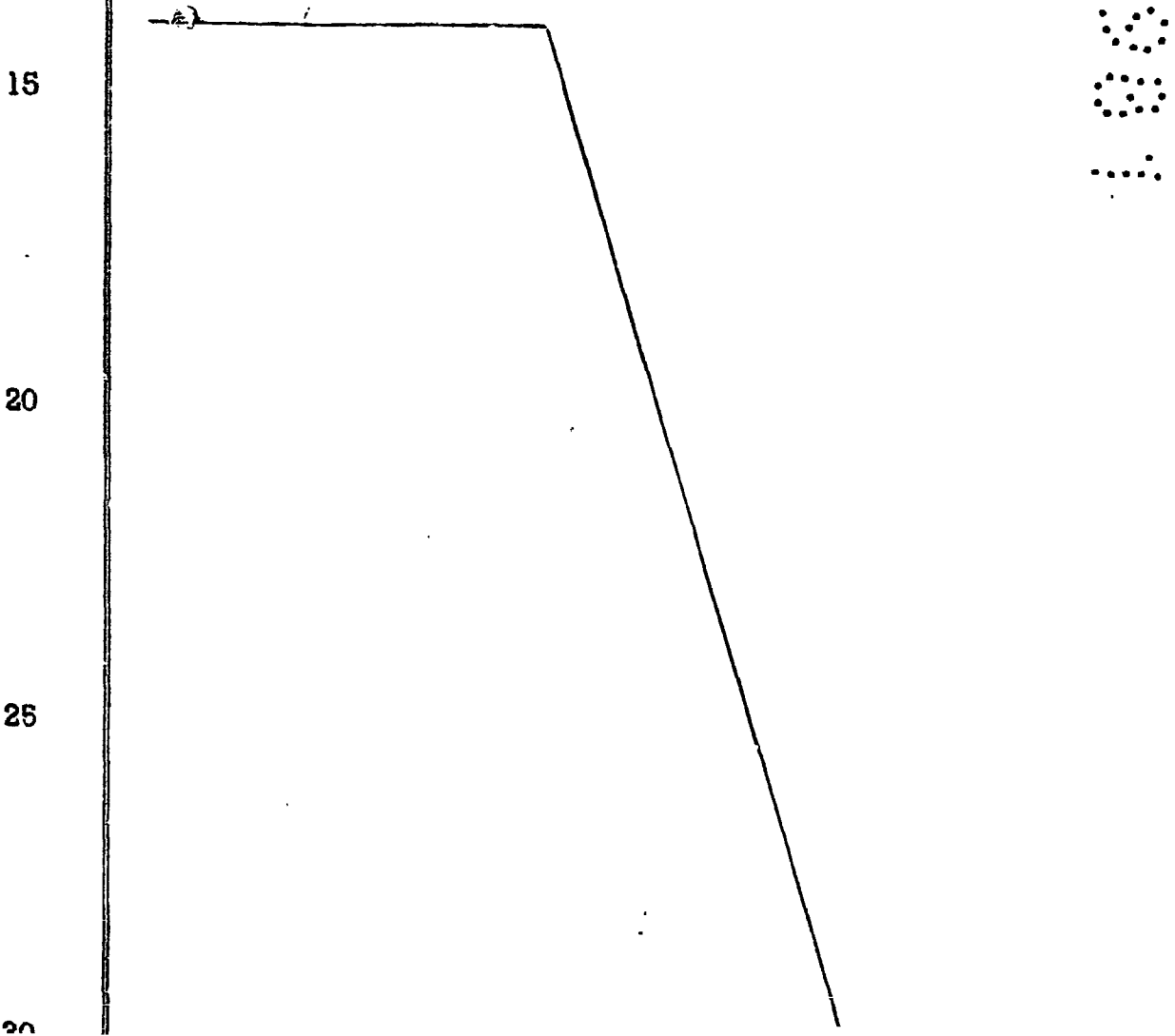
Los laterales 1 se posicionan entre los travesaños
20 2 y 3 determinando una estructura sólida y estable. Entre
los laterales 1 se sitúa una plataforma 4 destinada a sus-
tentar los libros.

Las varillas 5 y 6 previstas en la plataforma 4
definen el medio de fijación para la citada plataforma 4
25 respecto a los laterales 1. Las varillas 5 y 6 rematan en
unas espigas 7 y 8 que están roscadas en sentidos opuestos
e incorporan en sus extremos unos terminales 9 y 10.

Los terminales 9 correspondientes a la varilla 5
se apoyan en las caras interiores de los laterales 1, mien-
30 tras que los terminales 10 correspondientes a la varilla 6

1 juegan en las ranuras verticales 11. En el centro de las
varillas 5 y 6 se proveen sendos regruesamientos 12 que de-
terminan los pomos de accionamiento que asoman en las mues-
cas 13 practicadas en la plataforma 4.

5 El accionamiento de los regruesamientos 12 deter-
mina el desplazamiento de los terminales 9 en sentido de
expansión contra las caras interiores de los laterales 1 y
el desplazamiento de los terminales 10 en sentido opuesto,
cerrando contra las ranuras verticales 11. Ello represen-
ta que la manipulación de los regruesamientos 12 permite
10 regular la altura y la inclinación de la plataforma 4, si-
tuando el libro en la posición más adecuada y al gusto del
usuario.



1 Hecha la descripción a que se refiere la memoria
que antecede, es preciso insistir en que los detalles de
realización de la idea expuesta, pueden variar, es decir,
que pueden sufrir pequeñas alteraciones, basadas siempre
5 en los principios fundamentales de la idea, que son en esen-
cia los que quedan reflejados en los párrafos de la descrip-
ción hecha. En efecto, el Artículo 48 del Estatuto vigente
sobre Propiedad Industrial, establece como no patentables,
en su apartado tercero, "los cambios de forma, dimensiones,
10 proporciones y materias de un objeto ya patentado" fijando
así el criterio del legislador en el sentido de que paten-
tada una idea que pueda dar lugar a una realidad práctica
e industrializable, nadie podrá apoyarse en ella para; a
pretexto de haber introducido ligeras modificaciones, pre-
15 sentarla como nueva y propia.

Este principio, en cuanto al alcance de la protec-
ción del objeto patentado se refiere, se halla confirmado
por numerosas Sentencias del Tribunal Supremo, y entre -
ellas, como más terminantes, en las de fechas 16 de octubre
20 de 1954, 23 de enero de 1959, 20 de marzo de 1964 y otras.

Establecido el concepto expresado, en cuanto a la
amplitud que debe darse a la protección solicitada, se re-
dacta a continuación la Nota de Reivindicaciones, de acuer-
do con lo que se establece en el último párrafo del apar-
25 tado tercero del Artículo 100 de la Ley, sintetizando así
las novedades que se desean reivindicar:

NOTA DE REIVINDICACIONES

En resumen, el privilegio de explotación exclusi-
va que se solicita, recaerá sobre las reivindicaciones si-
30 guientes:

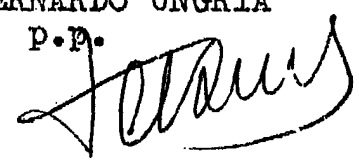
1
5
10
15
20
25

1ª.- "ATRIL PERFECCIONADO".- caracterizado esencialmente porque está constituido por dos laterales vinculados entre sí mediante sendos travesaños definidos por dos tableros perpendiculares, entre cuyos laterales se dispone una plataforma provista de sendas varillas perpendiculares a los citados laterales, definiendo las fijaciones de dicha plataforma respecto a los laterales, estando las varillas rematadas en espigas roscadas antagónicamente en las que se acoplan terminales, con la particularidad de que los terminales correspondientes a la varilla más cercana a los travesaños se apoyan en las caras interiores de los laterales y se fijan en sentido de expansión, mientras que los terminales correspondientes a la varilla opuesta juegan en sendas ranuras verticales practicadas en los laterales del conjunto y se fijan en sentido contrario, habiéndose previsto en el centro de las varillas sendos regruesamientos que determinan pomos de accionamiento que asoman en muescas practicadas en la plataforma.

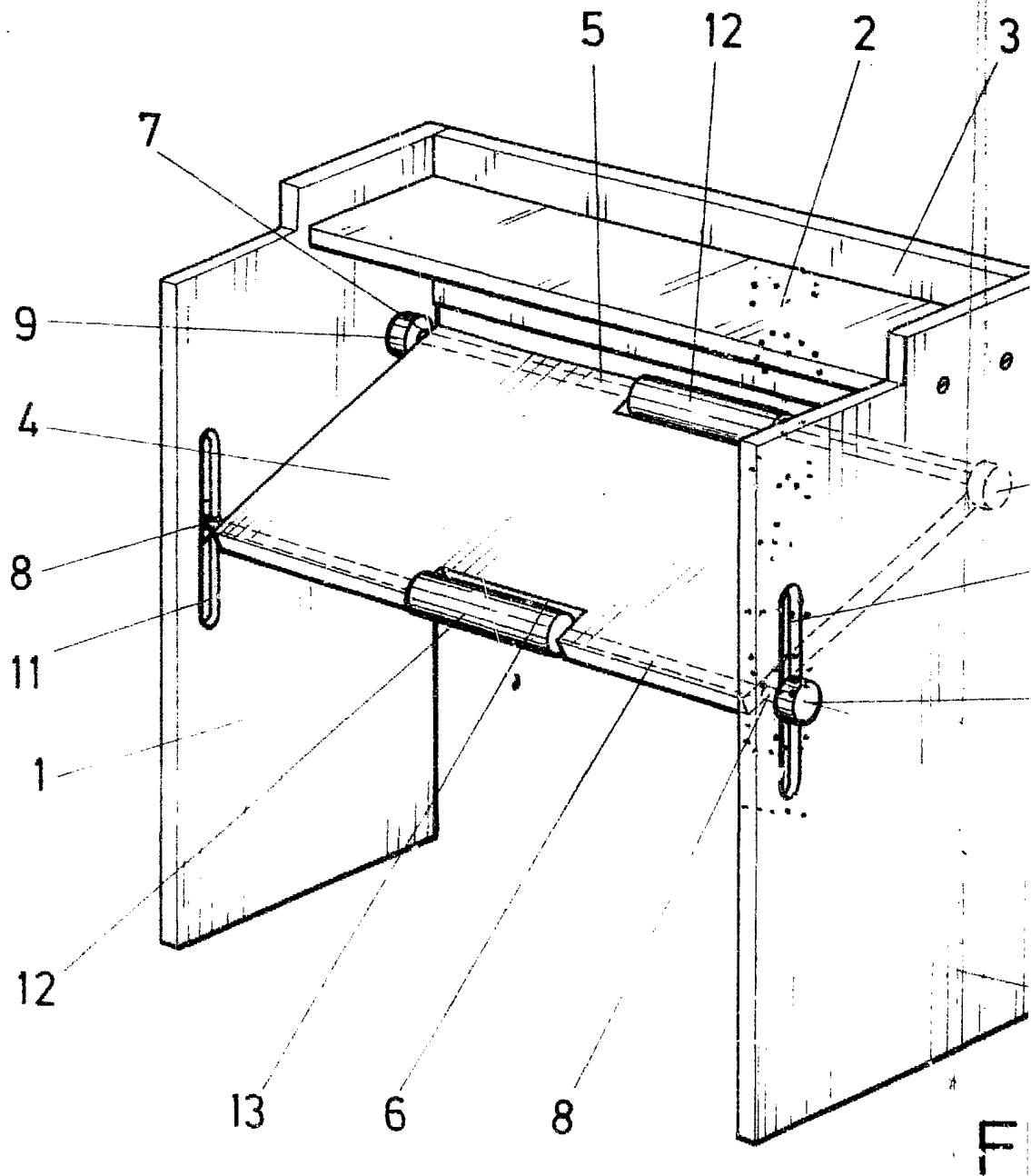
2ª.- Se reivindica por último como objeto sobre el que ha de recaer el Modelo de Utilidad que se solicita: "ATRIL PERFECCIONADO".

Todo conforme queda descrito y reivindicado en la presente memoria descriptiva que consta de siete páginas mecanografiadas y dibujos adjuntos.

Madrid, 14 Enero 1.981
BERNARDO UNGRIA

P.P.


D. GUILLERMO BAÑARES PARERA



F

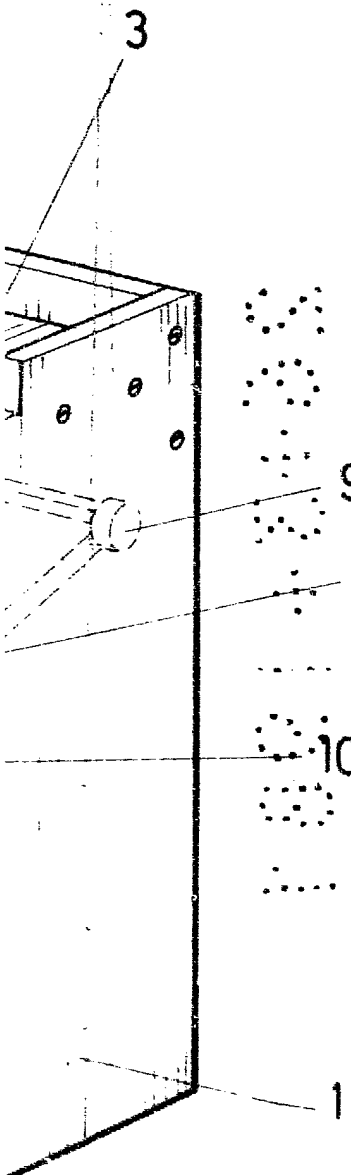


FIG. 1

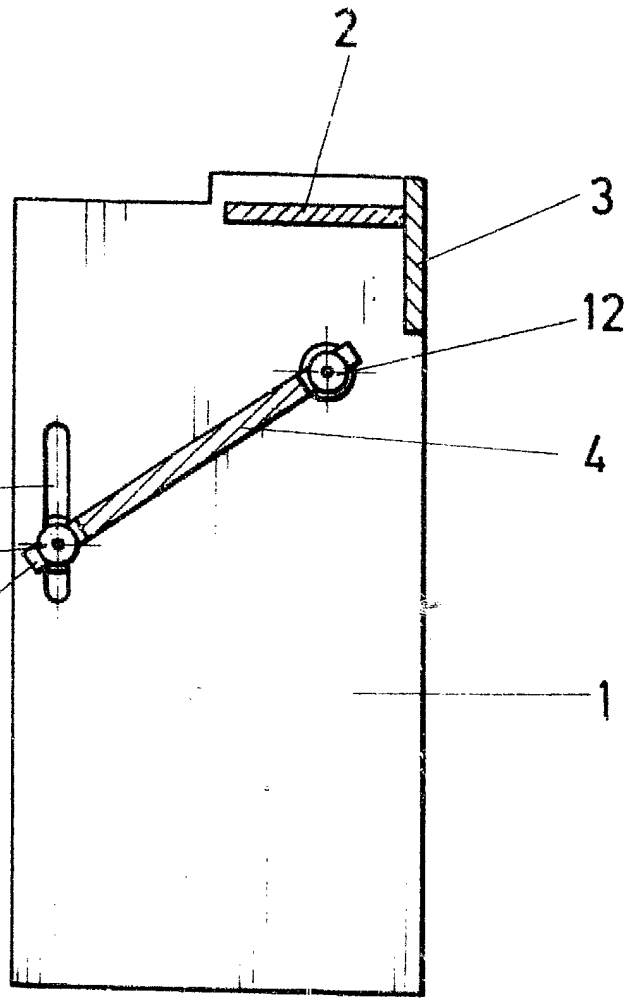


FIG. 2

ESCALA VARIABLE

Madrid, 14 de Enero de 19781

BERNARDO UNGRIA

P. P.