

255570



255570

MEMORIA DESCRIPTIVA

que se acompaña a la solicitud de

UNA PATENTE DE INVENCION

a favor de Don Lino FERNÁNDEZ Vidal, de nacionalidad española, residente en SOBER (Lugo),

por:

"PERFECCIONAMIENTOS EN PULVERIZADORES PORTÁTILES PARA LA AGRICULTURA".



La presente Memoria se refiere, como su enunciado indica a un pulverizador agrícola portátil perfeccionado, utilizable para operaciones de sulfatado y similares que se realizan en agricultura.

Existen diversos pulverizadores portátiles de accionamiento manual, en los cuales mediante un bombín

255570



se inyecta el líquido en un recipiente con aire a presión desde el cual es impulsado dicho líquido. En todos estos pulverizadores existe una válvula entre el bombín y el recipiente a presión para evitar el retroceso del líquido y del correcto funcionamiento de la citada válvula depende el éxito del pulverizador en gran parte.

Con mucha frecuencia la obturación de las válvulas es debido a los residuos o posos del líquido. Pues bien la invención tiende precisamente a evitar estos inconvenientes y facilitar una fácil revisión de la válvula en los casos precisos.

A continuación se hará una descripción completa de la invención con referencia a los planos que se acompañan, en los cuales se representa, a simple título de ejemplo, no limitativo, una forma preferente de realización, susceptible de todas aquellas modificaciones de detalle que no alteren fundamentalmente sus características esenciales.

Dichos dibujos ilustran:

En la fig. 1.- Una sección vertical del aparato.

En la fig. 2.- Una vista en planta.

En la fig. 3.- Una vista de costado.

Según el ejemplo de ejecución representado el pulverizador posee un depósito principal (1) adaptable a la espalda como una mochila por medio de dos correas. Dicho depósito lleva en su base superior una boca (2) con filtro (3) para llenado; y una palanca de accionamiento (4) articulada a la varilla vertical (5) del bombín cuyo émbolo (6) va en el extremo inferior de la varilla.

El bombín está unido directamente por una tu-



bería (7) con la parte inferior del depósito a presión (8) y en dicho tubo se ha previsto un ensanchamiento (9) para alojar una bola (10) que sirve de válvula contra la boca del tubo en el ensanchamiento. Un tapón roscado (11) en el citado ensanchamiento permite abrir y limpiar la válvula con toda facilidad.

La citada tubería y el extremo inferior del bombín y del depósito quedan alojados en un espacio libre que queda debajo del depósito cuyo fondo está elevado respecto a los bordes inferiores de las paredes con dicho fin.

La forma, dimensiones y materiales, podrán ser variables, y en general, todo cuanto sea accesorio y secundario, siempre que no altere, cambie o modifique, la esencialidad del objeto que se describe.

Los términos en que queda redactada esta Memoria son ciertos y fiel reflejo del objeto descrito, debiéndose tomar con carácter amplio y nunca en forma limitativa.

El peticionario se reserva el derecho de obtener los certificados de adición que en lo sucesivo pudiere aconsejar la práctica, por los perfeccionamientos o mejoras que pudieran surgir.

N O T A

Descritas suficientemente la naturaleza y alcance de la invención, así como la manera de llevarla a la práctica, se reivindican a título privativo las siguientes particularidades sobre las cuales ha de recaer la concesión del privilegio de PATENTE DE INVENCION que se solicita.

255570

6 FEB 1960



65 1ª.- Perfeccionamientos en pulverizadores por-
tátiles para la agricultura, c a r a c t e r i z a d o s
porque el bombín y el depósito a presión se establecen
unidos y comunicados por un tubo rígido en el cual se ha
previsto un ensanchamiento donde va alojada una bola que
70 actúa a modo de válvula al apoyar sobre el bisel de unión
del tubo con dicho ensanchamiento, el cual presenta un
orificio roscado con un tapón también roscado para permi-
tir la limpieza u otras manipulaciones con la válvula.

75 2ª.- Perfeccionamientos, según la reivindicación
primera caracterizados porque el citado tubo va alojado
y protegido en un espacio inferior por bajo del fondo del
depósito principal determinado por la prolongación de
las paredes laterales de dicho depósito, de cuyo fondo
sobresalen el extremo del bombín y del depósito a presión
80 para permitir la unión de ambos mediante el tubo citado.

3ª.- "PERFECCIONAMIENTOS EN PULVERIZADORES
PORTÁTILES PARA LA AGRICULTURA".

- - - - -

Todo según queda expuesto en la precedente Me-
moria que consta de cuatro hojas foliadas y mecanografía-
das por una sola cara y hoja de dibujos que a la misma
se acompaña.

Madrid 6 Febrero de 1.960.

Por autorización del interesado.-

Modesto Polo
autorizado



FIG. 1

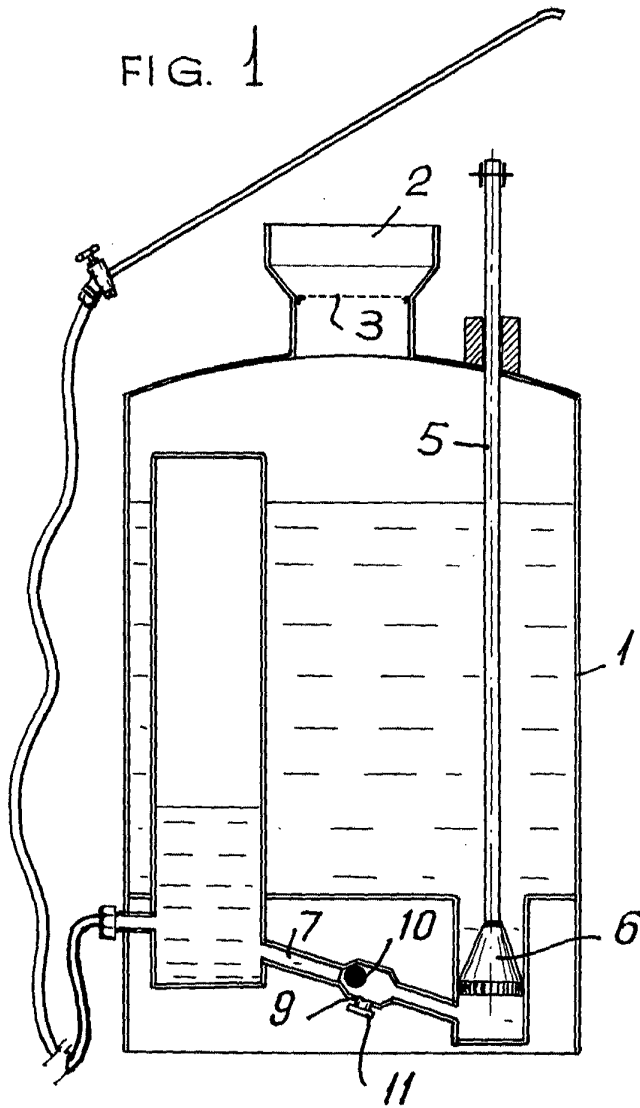


FIG. 2

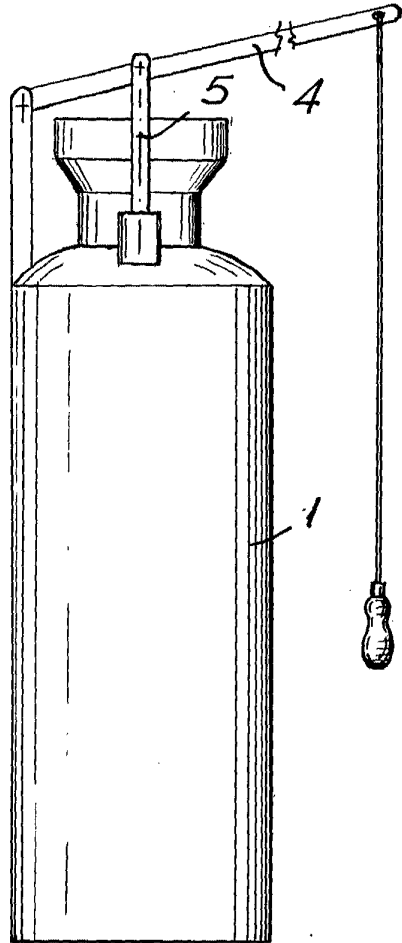
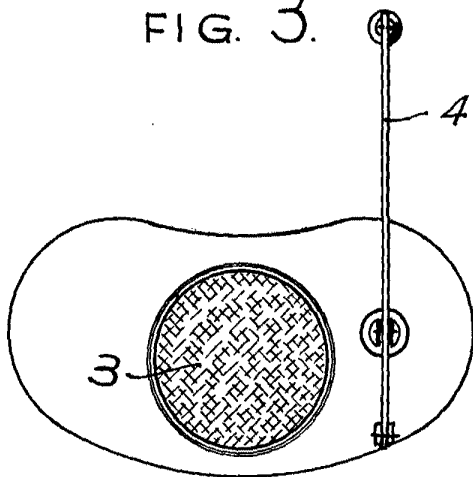


FIG. 3



ESCALA VARIABLE.

Madrid. 6 FEB. 1960

Modesto G. Polo

- J. J. J.