



ESPAÑA

ES 55569 Y

FECHA DE PRESENTACION

**MODELO DE UTILIDAD**

Concedido el Registro de acuerdo con los artículos 15 y 16 de la Ley de Patentes, si el contenido de la memoria adjunta.

90 PRIORIDADES:  
 91 NUMERO                      92 FECHA                      93 PAIS

94 FECHA DE PUBLICIDAD

95 CLASIFICACION INTERNACIONAL **E05B63/14**

96 TITULO DE LA INVENCIÓN

"ACOPLAMIENTO PERFECCIONADO DE CERRADURAS"

**CADUCADO**

97 SOLICITANTE (S)

D. SANDALIO PIRE FERNANDEZ

DOMICILIO DEL SOLICITANTE

Carr. Gral. Oviedo-Santander s/n -COLLOTO- (OVIEDO)

98 INVENTOR (ES)

99 TITULAR (ES)

74 REPRESENTANTE

MIGUEL FERNANDEZ-LOAYSA PINZON

MM/mp 2.144-B

1  
5  
La presente memoria descriptiva tiene como fin la declaración del objeto sobre el que ha de recaer el privilegio de explotación industrial y comercial, exclusivo en el territorio nacional de un Modelo de Utilidad, de acuerdo con la vigente Legislación sobre Propiedad Industrial, que como el enunciado indica, se trata de "ACOPLAMIENTO PERFECCIONADO DE CERRADURAS".

10  
Dada la cada día mayor inseguridad de hogares y oficinas, sobre todo en época de vacaciones, se hace necesario la instalación de puertas scorazadas o blindadas a prueba de posibles asaltos.

15  
Estas puertas han ido perfeccionándose paulatinamente, y así, hoy día suelen incluir una serie de elementos que reunidos proporcionan al habitáculo una protección adecuada aún a prueba de palanquetas o elementos similares.

20  
Generalmente estas puertas van provistas de cerraduras de alta seguridad, puesto que en caso contrario la seguridad que proporcionaría la puerta quedaría mermada notablemente; estas cerraduras suelen disponer de varios pestillos de cierre y generalmente son de libre acceso posterior a fin de poder fijar en ellas una serie de pletinas de anclaje que por medio de un inversor se pueden enclavar igualmente en los laterales superior e inferior de la puerta contra el marco.

25  
Estas puertas adolecen generalmen-

te del mismo defecto que las convencionales, y es el hecho de que la cerradura se coloca generalmente por la parte inferior con lo cual constituye un tropiezo que causa continuamente mella en la pared posterior, además de constituir un elemento antiestético por completo.

Por otra parte este tipo de cerraduras suele disponer de una cerradura de alta seguridad y una serie de pestillos con cadena o similares que aparte de ser antiestéticos por completo, sólo vienen a sobrecargar a la puerta.

Para solucionar dichos inconvenientes, la presente invención preconiza un acoplamiento para cerradura, el cual ha sido perfeccionado de tal modo que logra unas características constructivas y funcionales que le hacen especialmente adecuado para la función a que se destinan, aventajando a los ya convencionales del mismo tipo ya que elimina de una manera clara los inconvenientes antedichos.

En efecto, el acoplamiento que se preconiza en una puerta blindada de las que conforman una chapa exterior, así como sendos perfiles contorneantes e intermedios de refuerzo, yendo en el borde de dicho perfil enclavadas sendas cerraduras, una de uso interno y otra de alta seguridad, sin sobresalir de dicho borde, mas que las embocaduras de las llaves.

En consonancia con la cerradura

de alta seguridad, que se presenta abierta posteriormente, existen selladas varias pletinas que atravesando los bordes de la puerta en puntos determinados se enclavan en el marco.

Las zonas intermedias a dichas pletinas se rellenan de un material aislante antifuego, de modo que se permite adosar por el interior una placa de madera que cubre totalmente la puerta incluso las cerraduras, quedando únicamente libres la mirilla y las correspondientes embocaduras de las cerraduras.

Para comprender mejor la naturaleza del presente invento, en los planos adjuntos representamos (a título de ejemplo meramente ilustrativo y no limitativo) una forma preferente de realización industrial, a la que nos remitimos en nuestra descripción; sobre dichos planos.

La figura 1 muestra un aspecto general de la zona de la puerta donde se colocan las cerraduras (2) y (3) con su correspondiente placa de madera (6) en posición de montaje.

Observándose en esta figura las siguientes particularidades.

- 1.- Puerta.
- 2.- Cerradura de uso normal.
- 3.- Cerradura de seguridad.
- 4.- Aislamientos.
- 5.- Pletinas.

5-  
1  
6.- Placa de madera.

7.- Cerco metálico.

5 De conformidad con la invención y según la representación práctica representada, no limitativa, el acoplamiento para cerraduras (2) y (3) que se preconiza se realiza en una puerta blindada (1) de modo que la ocultación de las mismas en su interior es total.

10 La puerta blindada (1) posee un cerco metálico (7) que además de conformar el perfil de la puerta (1) sirve para el adecuado posicionamiento de las cerraduras (2) y (3) cuyos pestillos o pasadores atraviesan dicho cerco (7) para enclavarse en el marco.

15 Esta puerta poseerá preferentemente una cerradura de uso normal (2) que se enclava perfectamente en la lámina metálica exterior que posee la puerta (1) y en el cerco metálico (7), sin sobrepasar la anchura de dicho cerco (7).

20 Además, de esta cerradura de alta seguridad (3) de las abiertas posteriormente y varios pestillos cerrojos o puntos de anclaje, disponiendo además de un mecanismo de cierre adecuado al caso, que igualmente va fijada a la placa metálica que posee la puerta interiormente.

25 Posteriormente e incluso en los laterales posee dicha cerradura pestillos o guías que son accionados con la llave, a los cuales se sueldan pletinas (5)

1 que van a enclavarse en los bordes de la puerta (1) contra el marco.

5 Dichas pletinas (5) conforman unas divisiones en la puerta que se rellenan del adecuado aislamiento (4), preferentemente antifuego que poseen el mismo grosor que el cerco metálico (7), de modo que interiormente se puede adherir una placa (6) de madera que cubre toda la superficie de la puerta excepción hecha de la mirilla y las embocaduras de las llaves o picaporte de las cerraduras, que quedan ocultas en su interior, siendo dicha placa (6) desmontable.

10 Descrita suficientemente la naturaleza del presente invento, así como su realización industrial, sólo cabe añadir que en su conjunto y partes constitutivas es posible introducir cambios de forma, materia y disposición, sin salirse del cuadro del invento, en cuanto tales alteraciones no desvirtúen su fundamento.

15 El solicitante, al amparo de los Convenios Internacionales sobre Propiedad Industrial, se reserva el derecho de extender la presente demanda a los países extranjeros si fuera posible reivindicando la misma prioridad de la presente solicitud.

20 N O T A

25 El Modelo de utilidad que se solicita por veinte años como nuevo en España, de acuerdo con la vigente Legislación sobre Propiedad Industrial, deberá re-

caer sobre: "ACOPLAMIENTO PERFECCIONADO DE CERRADURAS", en todo de acuerdo con las siguientes:

#### REIVINDICACIONES

1.- Acoplamiento perfeccionado de cerraduras, realizado en una puerta blindada, caracterizado por que sujetas a la placa metálica que posee la puerta se dispone una cerradura extraplana, así como una cerradura de alta seguridad, que posee varios puntos de anclaje además de una serie de pletinas solidarias al pestillo de cierre, e interiores a la puerta, las cuales enclavan en otros tantos puntos del cerco de la puerta contra el marco, mientras que los espacios entre pletinas se rellenan de un aislante antifuego que del grosor del cerco metálico de la puerta conforma la base para un recubrimiento interno de madera en forma de lámina desmontable; de modo que las cerraduras quedan encubiertas totalmente exceptuando la embocadura de la llave o picaporte oportuno de las mismas, permitiéndose el sencillo desmontaje de la lámina interior en orden a descubrir para su revisión los elementos interiores.

2.- "ACOPLAMIENTO PERFECCIONADO DE CERRADURAS".

Según queda sustancialmente descrito en la presente memoria, que consta de ocho hojas, mecanografiadas por una sola cara, acompañadas de sus correspondientes dibujos.

Madrid 14 ENE. 1981

El Agente Oficial

MIGUEL FERNANDEZ - LOAYSA PINZON  
P. P.



1

5

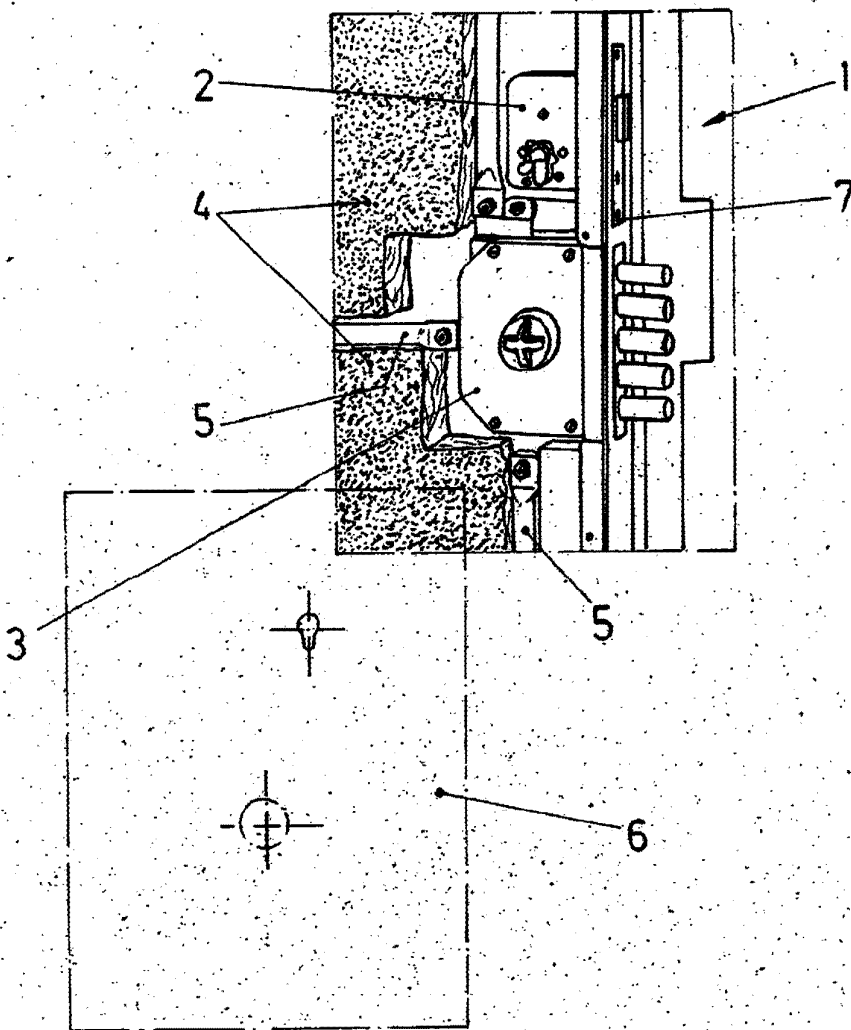
10

15

20

25

Fig.1



Escala variable  
Madrid 14-1-81  
El Agente Oficial  
MIGUEL FERNANDEZ - LEYVA FERRON  
P.P.