



REGISTRO DE LA PROPIEDAD INDUSTRIAL
- 6 FEB 1960
PATENTES
ENTRADA

255569

255569

MEMORIA DESCRIPTIVA

que se acompaña a

la solicitud de un

PRIMER CERTIFICADO DE ADICION, a favor de DON DANILO REVILLA
VICIOSO, de nacionalidad española, domiciliado en RIBESALBA
(Castellón).

por

"MEJORAS EN LA PATENTE DE INVENCION nº 349.647, por "PERFECTO
MILITARES EN LAS ARMAS DE FUEGO AZULES"

Inventor: El solicitante.

255569



La invención que se describe se presenta. Habiendo con-
 tituyéndose sobre el invento sus características y ventajas
 en la forma descrita en el privilegio de explotación exclusi-
 va por esta solicitud, se conceden con las disposiciones del
 estatuto vigente sobre Propiedad Industrial de fecha de 20 de ju-
 nio de 1922, y en la forma publicada el 30 de abril de 1930.

En la Patente de Invención n.º 849.647, por el colorante
 que se describe en el presente privilegio, fué descrito y privi-
 legiado, entre otras cosas, un dispositivo de distribución auto-
 mática de los azúcares de pequeño tamaño sobre sus recipientes
 que han de sustituirlos e impedirlos en su acción.

El citado dispositivo, al parecer práctico, ha sido su-
 tilmente modificado en sus disposiciones y en sus detalles, dirigiéndose
 a mejorar en la medida que fuera de las de que se han profita-
 do en la realización de la máquina. De parte de esta parte de los p.º y
 modificaciones de invención de la Patente de Invención n.º
 849.647, sobre la que han de ser las disposiciones de que se ha
 obtenido primer privilegio de invención.

Visto que el invento de este dispositivo se describe para dis-
 tribuir sobre una superficie plana o curvada, según la inten-
 ción de invención, su funcionamiento y construcción, se ha obser-
 vado que los dispositivos previstos en el campo de las que se han in-
 ventado, a fin de evitar las molestias, causadas en el uso
 del dispositivo ante cada constituido por una gran cantidad de
 partes que van a la superficie exterior del cilindro de la máquina
 y que se pretenden especialmente azúcares de tipo de azúcar de
 cañamo de azúcar, según se describe en el presente privilegio
 de invención.

Según estos hechos y circunstancias, se ha modificado el dispo-
 sitivo de la forma de que se describe en las presentes disposiciones para

255559



El presente documento es un certificado de propiedad de un bien inmueble, emitido por el Registro de la Propiedad de la ciudad de Madrid, en virtud de la inscripción de un contrato de compraventa celebrado entre el Sr. D. Juan de Dios y el Sr. D. Juan de Dios.

65

El Sr. D. Juan de Dios, en su calidad de propietario del bien inmueble que se describe en el presente documento, ha vendido el mismo al Sr. D. Juan de Dios, por el precio de 255.559 pesetas, a cuyo fin se ha otorgado el presente documento.

70

El Sr. D. Juan de Dios, en su calidad de comprador del bien inmueble que se describe en el presente documento, ha pagado el precio de compra al Sr. D. Juan de Dios, a cuyo fin se ha otorgado el presente documento.

75

El Sr. D. Juan de Dios, en su calidad de vendedor del bien inmueble que se describe en el presente documento, ha otorgado el presente documento en virtud de la inscripción de un contrato de compraventa celebrado entre el Sr. D. Juan de Dios y el Sr. D. Juan de Dios.

NOTA

El Sr. D. Juan de Dios, en su calidad de propietario del bien inmueble que se describe en el presente documento, ha otorgado el presente documento en virtud de la inscripción de un contrato de compraventa celebrado entre el Sr. D. Juan de Dios y el Sr. D. Juan de Dios.

80

1.- El Sr. D. Juan de Dios, en su calidad de propietario del bien inmueble que se describe en el presente documento, ha otorgado el presente documento en virtud de la inscripción de un contrato de compraventa celebrado entre el Sr. D. Juan de Dios y el Sr. D. Juan de Dios.

85

El Sr. D. Juan de Dios, en su calidad de propietario del bien inmueble que se describe en el presente documento, ha otorgado el presente documento en virtud de la inscripción de un contrato de compraventa celebrado entre el Sr. D. Juan de Dios y el Sr. D. Juan de Dios.

90

255569



de... de... y por consiguiente los... int...
... de... de... de... de... de... de...
... de... de... de... de... de... de...

95

24.- Se... por... de... de... de...
que ha... el primer... de... que se so-
licita "INFORME... DE... DE... DE... DE... DE... DE..."
"INFORME... DE... DE... DE... DE... DE... DE...".

100

... y como que... escrito y...
presente... que consta de cinco hojas...
por... de... de... de... de... de... de...

Madrid, 6 de febrero de 1960

ALFONSO URRUTIA

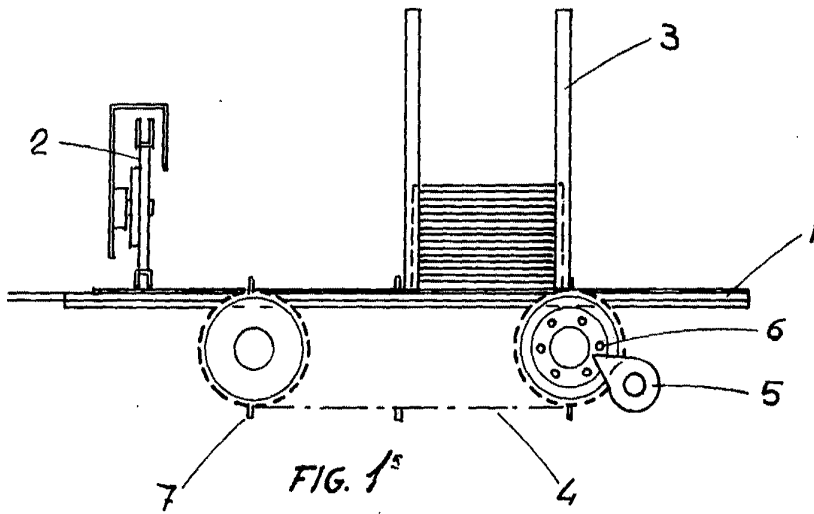


FIG. 1ª

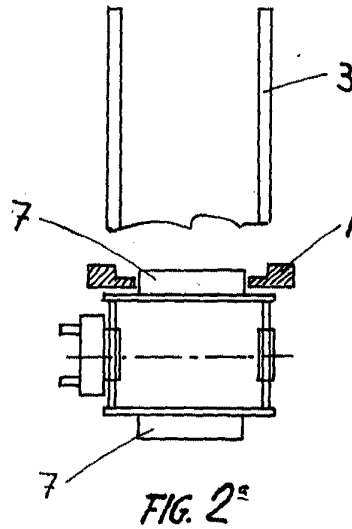


FIG. 2ª

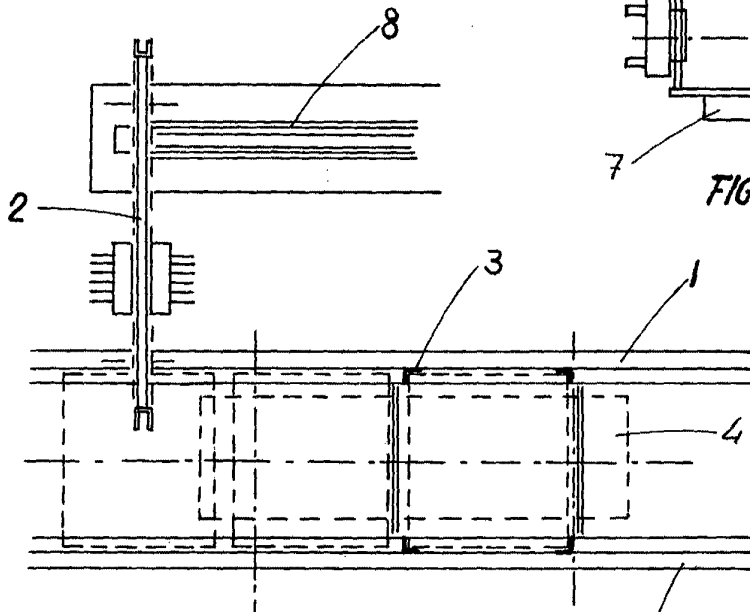


FIG. 3ª

ESCALA VARIABLE
MADRID, 6 DE febrero DE 1960
ALFONSO URGALIA