



PATENTE DE INVENCION

255559



255559

MEMORIA DESCRIPTIVA

Sobre:

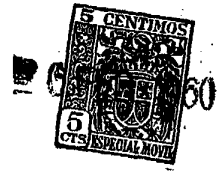
"DISPOSITIVO PRESOSTATICO DE ACTUACION DE CONTACTORES"

Solicitante: D. JOSE MORA RIERA, de nacionalidad española, residente en GIBRALEON (Huelva), Avd. Generalísimo Franco, 28.-

La presente invención se refiere a un dispositivo de actuación de contactores mediante presiones positivas o negativas de fluidos estáticos o en estado dinámico.

5

Existen diferentes mecanismos destinados a la interrupción de la corriente eléctrica en casos tales como voltajes excesivos o falta de los mismos, sin que



esta protección sea suficiente en los casos en que la instalación es compleja.

10

En los casos últimamente citados, siempre se genera un movimiento susceptible de crear una corriente de un fluido tanto positivo como negativo, tal como son las calderas y los aspiradores respectivamente, y que en el caso de irregularidad, son incapaces con los medios actualmente conocidos de avisar o bien de detener el funcionamiento de las máquinas.

15

La esencialidad de la invención consiste precisamente en la creación de un cilindro de aceros especiales por el que desliza un pistón con ajuste suave, encargado de traducir las diferencias de presión, incluso de hasta un milímetro de columna de agua, en un movimiento mecánico susceptible de hacer cambiar de posición un interruptor sensible, por ejemplo de mercurio, que a su vez actúa sobre un relé, salvamotor o simplemente ocasiona un corte de corriente y todo ello solamente mediante la conversión de movimiento mediante un sistema de palancas.

20

25

30

35

Así descrita la invención, en ella se disponen: un mecanismo cilindro conectado a cualquiera de las conducciones del mecanismo a proteger a través de un conducto de paso calibrado para cada necesidad, un pistón calibrado que discurre por el interior del cilindro, un vástago inamoviblemente unido al anterior que asoma exteriormente y se conecta con un sistema de palanca que dispone de un punto de giro central en cuyas inmediaciones se dispone un interruptor de mercurio o semejante, un sistema de contrapesos encargado de realizar la regulación de disparo de contactor y eventualmente un sistema sifónico para asegurar la herme-



ticidad del sistema en la presencia de productos nocivos o simplemente de lograr la estanqueidad total.

40 A continuación se procede a la descripción detallada del dispositivo con referencia a los planos que se acompañan en los que se ilustra la esencialidad del mismo, y realizados a título de ejemplo no limitativo.

Según queda representado, el dispositivo dispone de un vaso cilíndrico e interiormente rectificado -1- que queda acoplado mediante un manguito inferior 2 al racord -3- previsto en la conducción en la que halla de ser colocado el dispositivo, conectándose este manguito con el interior de la cámara -4- a través de una perforación de diámetro adecuado al servicio a prestar, con lo que las sobrepresiones o depresiones que se registran en dicho paso, actúan sobre el pistón -5- que dispone de un vástago -6- que atraviesa la tapa -7- del cilindro -1- por un orificio central, para posteriormente actuar sobre una palanca -8- a la que queda ligada por un pasador o remache -9- y que queda permanentemente articulada en un punto central por otro pasador o remache 10 a un elemento fijo del sistema, tal como la escuadra que se presenta en la figura. Posteriormente a esta unión articulada, la palanca 8 se presenta en forma de espárrago roscado -11- en el que se cala una tuerca -12- de paso de rosca muy fino, actuando esta misma tuerca como contrapeso susceptible de variar la relación de la palanca y por tanto alterar el equilibrio del sistema simplemente por un roscado o desroscado de la misma tuerca -12-.

50

55

60

65

La esencialidad de la invención radica en el aprovechamiento del movimiento de esta palanca para que accione el contactor o mecanismo semejante 13 colocado en ella y en el



punto de mayor sensibilidad de la misma, o sea precisamente en las proximidades de la articulación -10-.

70

Descrita suficientemente la naturaleza y objeto de la presente invención, así como la forma en que la misma puede ser llevada a la práctica, se hace constar que en ella podran ser variables los detalles accesorios o secundarios que no alteren, cambien ni modifiquen la esencialidad propuesta.

75

N O T A

La Patente de Invención que se solicita por veinte años, para España y sus Colonias, deberá recaer sobre: "DISPOSITIVO PRESOSTATICO DE ACTUACION DE CONTACTORES", de acuerdo con las siguientes,

80

R E I V I N D I C A C I O N E S

1ª.- Dispositivo presostatico de actuación de contactores, esencialmente caracterizado por la disposición de un contactor sensible en las inmediaciones del punto de articulación de una palanca de punto de apoyo central y que por uno de sus lados se prolonga en un vástago roscado por que se cala, a forma de contrapeso, una tuerca suficientemente dimensionada encargada de variar a voluntad el centro de gravedad del sistema.

85

90

2ª.- Dispositivo presostático de actuación de contactores, según reivindicación primera y caracterizado por que la actuación del mecanismo de palanca se logra mediante la articulación de la extremidad opuesta a la del contrapeso a un vástago cilíndrico conectado a un pistón que discurre con ajuste suave a través de un cilindro dotado de una boquilla inferior de conexión directa al elemento a re-

95

255559



100

gular, provisto de un orificio de estrangulación parcial preferentemente con la interposición de un mecanismo sifónico provisto de líquido aislante.

3ª.-"Dispositivo presostático de actuación de contactores".-

Según queda sustancialmente descrito en la presente memoria que consta de cinco hojas escritas a máquina por una sola cara, acompañada de sus correspondientes dibujos.

Madrid, 6 de Febrero 1960.-

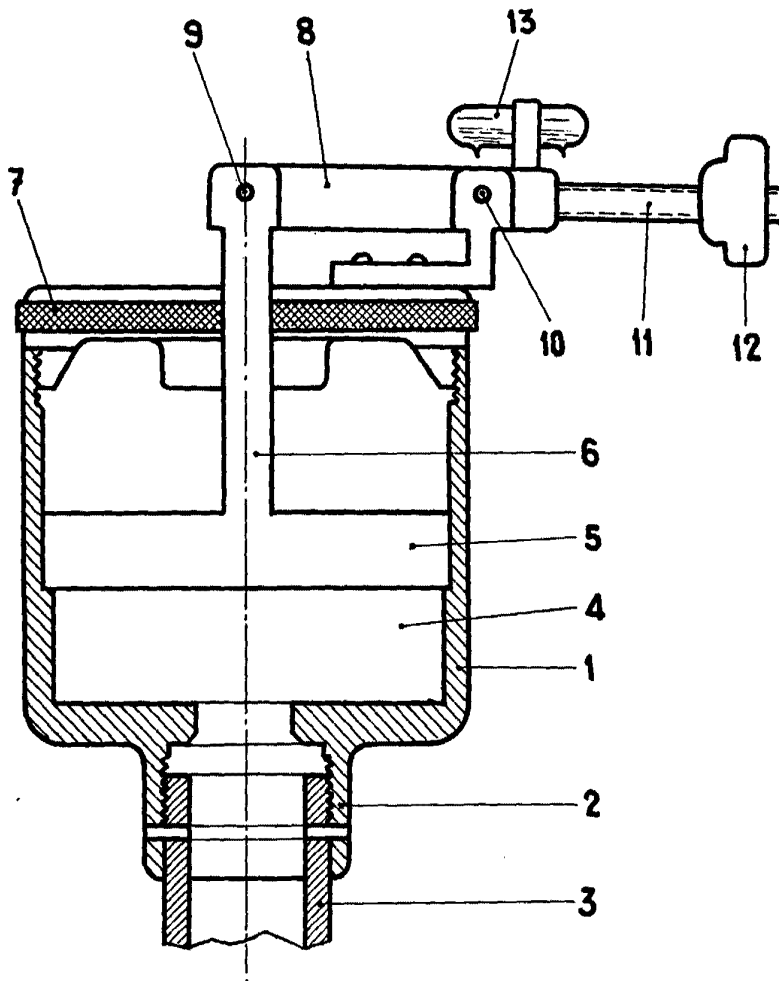
JOSE MORA RIERA,

P.P.

FRANCISCO GARCIA CABREIZO
P. P.

D. JOSE MORA RIERA .

Hoja única



ESCALA VARIABLE

Madrid, Febrero 1960

JOSE MORA RIERA

P. P.

FRANCISCO MARTINA CABRERIZO

D. D.