



ESPAÑA

ES 255532
FECHA DE PRESENTACION
13 ENE 1981

MODELO DE UTILIDAD 16 SET. 1981

50 PRIORIDADES
51 NUMERO
52 FECHA
53 PAIS

54 FECHA DE PUBLICIDAD
55 CLASIFICACION INTERNACIONAL
Int. Cl. 3 H67C 23/02

56 TITULO DE LA INVENCIÓN
"SOMIER PERFECCIONADO"

57 SOLICITANTE (S)
RAPAEL SORIANO REVERE

DOMICILIO DEL SOLICITANTE
Partida de Torregrosa 171-B S. VICENTE DEL RASPEIG (Alicante)

58 INVENTOR (ES)

59 TITULAR (ES)

60 REPRESENTANTE
MIGUEL FERNANDEZ-LOAYSA PINZO

MP / MD 1.287

La presente memoria descriptiva tiene como fin la declaración del objeto sobre el que ha de recaer el privilegio de explotación industrial y comercial, exclusivo en el territorio nacional de un Modelo de Utilidad, de acuerdo con la vigente Legislación sobre Propiedad Industrial que, como el enunciado indica, se trata de: "SOMIER PERFECCIONADO".

El objeto de la presente invención se refiere a un nuevo somier del tipo de los constituidos en un único armazón, entre cuyos lados mayores van ubicadas unas tablillas transversales, en una cierta disposición especial, y portando también una red o malla sobre la que descansa el individuo (lógicamente con intermedio de un colchón), logrando una disposición totalmente horizontal.

En la actualidad, se vienen utilizando somieres, que, desde muy antiguo, presentan constituciones diferentes al orden a lograr una comodidad. Pero esta comodidad es relativa ya que, o bien se deforman al recibir el peso del cuerpo sobre ellos, o bien resultan demasiado rígidos con los inconvenientes que ello conlleva referentes a la comodidad.

La constitución de somieres que incluyen tablillas o mallas, ya sea transversales o longitudinalmente dispuestas, se conocen también ya. En la actualidad se tiende a la utilización de láminas de madera dispuestas trans-

versalmente debido a la mayor rigidez que con ello se logra.

Pero las soluciones actuales de somieres constituidos con láminas de madera presentan dos importantes problemas; a saber:

- de una parte la sujeción de estas tablillas o laminas de madera, en la actualidad resulta excesivamente complejo lo cual confiere a los somieres una lenta solución constructiva.

- De otra parte, en los actuales somieres de láminas de madera, o bien han de disponerse éstas muy próximas entre sí (con lo que su lentitud constructiva se acentúa), o bien, si se disponen muy espaciadamente, resulta el somier inutilizable.

Una de las soluciones convencionales que existen para éstos problemas es la constitución de somieres a base de mallas, pero, si bien resultan seguros, resultan también muy incómodos debido a la gran deformabilidad de éstas.

La presente invención resuelve toda esta problemática planteada, constituyéndose al efecto a un somier de nuevo concepto que dotado de laminas y malla, aquellas se distribuyen de forma asimétrica no equidistantes entre sí siendo ligeramente curvadas en convexidad, de modo que, en la utilización del somier se posicionan siempre horizontalmente según el diferente peso que soportan las diversas zonas del

1 somier.

5 Para mayor sencillez y simplificación constructiva, el somier se constituye en un único armazón monopieza. en el que, van colocadas transversalmente las lamas de madera con una solución de enganche sencilla y rápida de montaje, completándose la superficie del somier con una malla preferentemente en redes cuadrangulares y orientación multidireccional de las mismas que, dispuesta sobre dichas lamas y a lo largo de toda la superficie del somier, asegura un grado de protección para estas en la utilización del mismo.

10 La solución de enganche de las lamas se logra uniendo rígidamente al canto anterior de los laterales interiores del somier una pieza en "U" cerrada por su lado de relación al armazón, a la que se montan las lamas preferentemente por encañado, quedando sin más fijas al somier por conjunción de la malla que las sujeta por la otra cara y por el propio armazón del somier.

15 Para comprender mejor la naturaleza del invento, en el plano adjunto hacemos una representación a título de ejemplo meramente ilustrativo y no limitativo) una forma preferente de realización industrial a la que nos remitimos en nuestra descripción, sobre dicho plano:

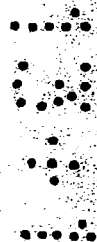
20 La figura 1 representa una vista general de un somier constituido según la invención preconizada, en la que se observa la disposición simétrica y no equi-

distante de las láminas (2).

La figura 2 representa una sección en detalle en la que se muestra la forma de unión de las láminas de madera (2) al somier.

En ambas destacan las siguientes particularidades:

- 1.- Armazón monopieza.
- 2.- Láminas de madera.
- 3.- Soporte.
- 4.- Tensores.
- 5.- Varillas.
- 6.- Tapa.



De conformidad con la invención, y según la realización representada, el somier preconizado, según se observa en la figura 1 del plano adjunto incluye un armazón (1) de constitución monopieza, que adoptando la configuración conveniente en cada caso a las dimensiones que presenta un somier, es preferentemente cuadrangular de vértices redondeados.

Este armazón monopieza (1) está constituido preferentemente por un perfil de sección en "I", o cuadrangular hueca y presenta distribuidos a todo lo largo de sus laterales y en disposición simétrica respecto a su eje horizontal, una serie de soportes (3) no equidistantes entre sí en los que encajan los extremos de las respectivas láminas de

madera (2) a incluir en la constitución del somier de acuerdo con la invención preconizada.

Cada uno de estos soportes (3) se constituye, según se observa en el detalle representado en la figura 2, por un cuerpo en "U", en correlación con uno de los bordes de su alma, y más particularmente el exterior de la misma, va escoltado por una tapa (6) formando un todo monopieza con el cuerpo del precitado soporte (3). Este soporte (3) va unido a la cara interior del armazón monopieza (1) en su zona correspondiente citada anteriormente, mediante una solución rígida de unión preferentemente soldadura o remachado.

En cada dos de estos soportes (3) enfrentados ubicados en el armazón (1) del somier, va montada una lámina de madera (2) dotada de una ligera curvatura en convexidad hacia la parte superior del somier según su posición de uso. Este montaje en una primera distribución, se realiza por simple apoyo encajando los extremos de cada lámina de madera (2) en uno de los soportes (3), enfrentados cada dos de ellos pero no equidistantes entre si, si bien en disposición simétrica respecto al eje transversal del somier.

El armazón monopieza (1) que según se ha citado anteriormente presenta sección en "L", o cuadrangular hueca, va provista en todo su contorno de una serie de orificios alineados en cada uno de los cuales encaja uno de los extremos de un tensor (4) que constituye uno de los elemen-

tos del somier de acuerdo con la invención.

El otro extremo de cada uno de estos tensores (4) tira de al menos una varilla (5) que queda respecto a él en disposición correlativa, perpendicular u oblicua, según se observa en la figura 1 de los planos.

Cada una de estas varillas (5) tiene en sus extremos una conformación anillada mediante la cual se engarza a la conformación anillada correspondiente de su varilla o varillas (5) contiguas, de modo que, una vez unidas, estas varillas (5) entre sí (cada una de ellas a al menos una y próxima y preferentemente a tres por cada extremo según se ha representado en la figura 1), se aseguran la constitución de una malla cuadrangular que ocupa toda la superficie del somier y queda dispuesta dicha malla superiormente a las láminas de madera (2) completando el montaje posicional de ellas y la constitución del somier.

En la realización conjunta de este dispositivo de enganche basado en el soporte especial (3) para las tablillas o láminas de madera (2) y protección de las mismas y conjuntamente con ellas del cuerpo que descansará sobre el somier por las mallas constituidas a partir de las múltiples varillas (5), se aseguran el mantener al cuerpo siempre en posición horizontal, sin producir deformaciones en el somier ni incomodidad al usuario, ya que en la zona de mayor concentración de peso existe mayor concentración de láminas de madera (2) y en

las zonas de menor concentración de pesos, estas láminas (2) se distribuyen más espaciadamente.

Descrita suficientemente la naturaleza del presente invento así como su realización industrial sólo cabe añadir que en su conjunto y partes constitutivas es posible introducir cambios de forma, materia y disposición, sin salirse del cuadro del invento, en cuanto tales alteraciones no supongan variación sustancial del mismo.

El solicitante, al amparo de los Convenios Internacionales sobre Propiedad Industrial, reserva el derecho de extender la presente demanda a los países extranjeros si fuera posible, reivindicando la misma prioridad de la presente solicitud.

NOTA

El Modelo de Utilidad que se solicita por veinte años como nuevo en España, de acuerdo con la vigente legislación sobre Propiedad Industrial, deberá recaer sobre: "SOMIER PERFECCIONADO", en todo de acuerdo con las siguientes:

REIVINDICACIONES

1.- Somier perfeccionado, caracterizado porque, rigidamente unidos a los laterales mayores del armazón monopieza del somier, en disposición simétrica y no equidistante incluye unos soportes especiales en los que encajan las láminas de madera que quedan en disposición transver-

1
5
10
sal respecto a su eje horizontal siendo ligeramente convexas hacia la parte superior del somier; porque el armazón del somier comporta en todo su contorno, una serie de orificios alineados en cada uno de los cuales engancha un muelle-tensor que por su otro extremo tira de al menos una varilla dispuesta perpendicularmente u oblicuamente a aquel y que entramada con otras múltiples forman la malla cuadrangular que ocupa toda la superficie del somier superiormente a las tablillas de modo que, completan la sujeción de éstas encajadas en las soportes asegurando en su uso la posición horizontal del cuerpo sin producir deformaciones en el somier.

15
2.- Somier perfeccionado, en todo de acuerdo con la primera reivindicación, caracterizado porque cada uno de los soportes se constituye en una pieza en "U" esculpada por una zona lateral por la cual va rígidamente unida al armazón y por su alma constituye un cajado en el que quedan insertos los extremos de las tablillas, de modo que aseguran su anclaje respecto al mismo, en conjunción con la malla.

20
25
3.- Somier perfeccionado, en todo de acuerdo con las anteriores reivindicaciones, caracterizado porque cada una de las varillas de la malla se une a al menos una y preferentemente a tres contiguas, anillándose a las mismas de modo que, según la dirección de tracción, se facilite la orientación multidireccional de las varillas.

4.- "SOMIER PERFECCIONADO".

Según queda sustancialmente descrito en la presente memoria descriptiva que consta de diez hojas mecanografiadas por una sóla cara y acompañadas de sus correspondientes dibujos.

13 ENE 1961

Madrid:

El Agente Oficial

MIGUEL FERNANDEZ - LOAYSA PINZON
P. P.

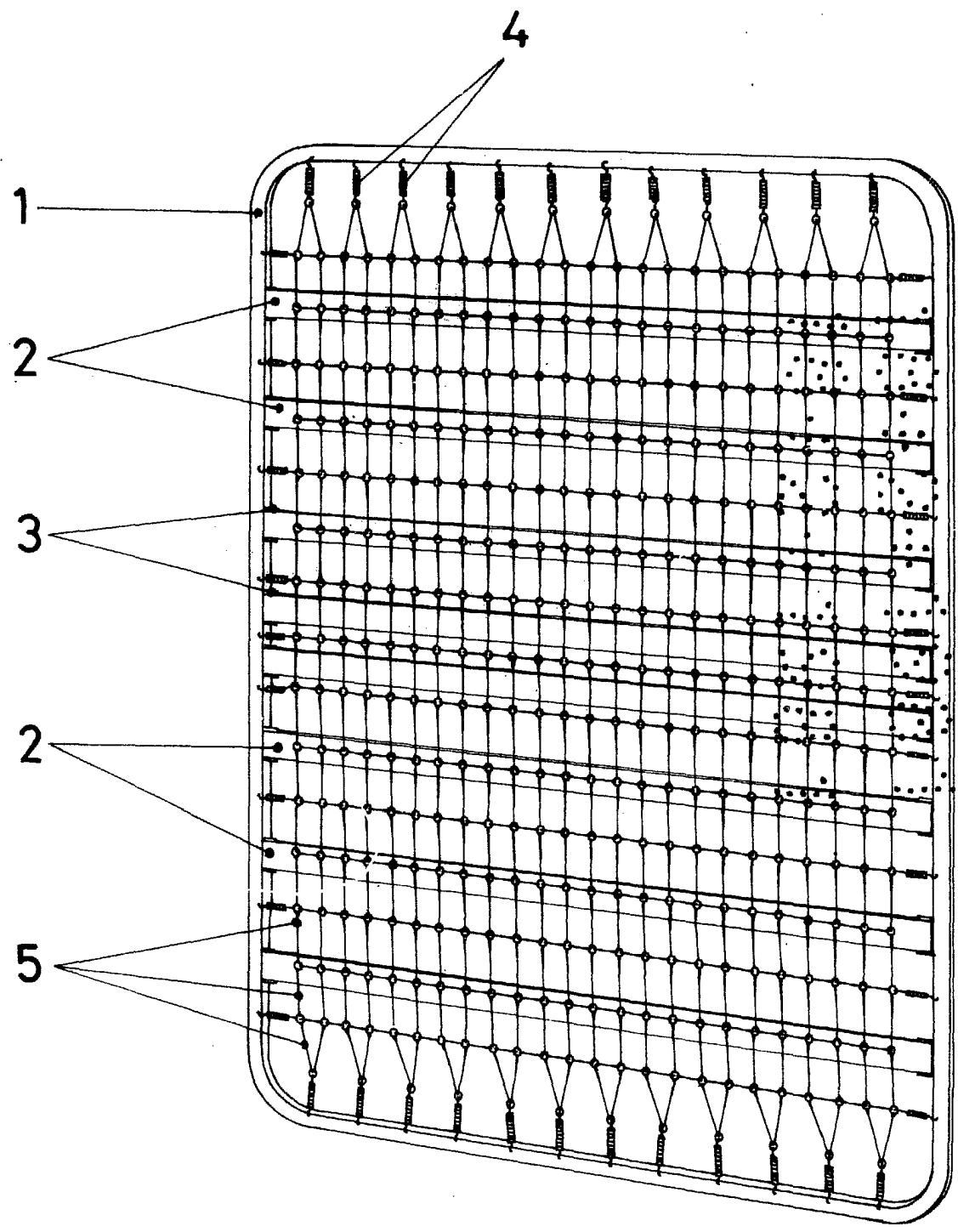


FIG.1

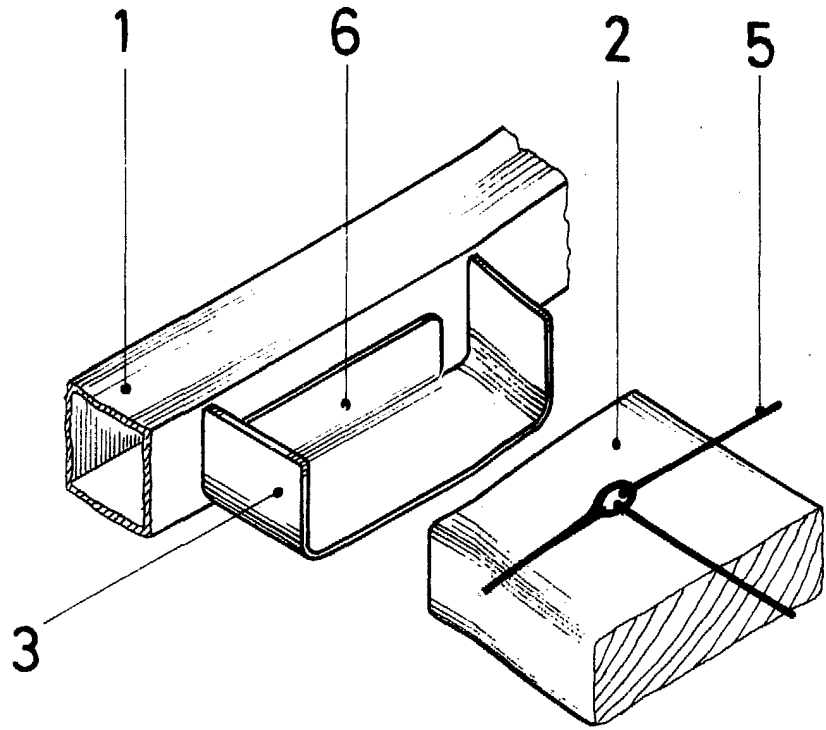


FIG. 2

ESCALA VARIABLE
MADRID 13.1.87
EL AGENTE OFICIAL

MIGUEL FERNANDEZ - XOAYSÁ PINZÓN
P. P.