

ES 25 553 1 Y
FECHA DE PRESENTACION
13 ENERO 1981



ESPAÑA

MODELO DE UTILIDAD 25 553 1

30 PRIORIDADES	31 NUMERO	32 FECHA	33 PAIS
----------------	-----------	----------	---------

47 FECHA DE PUBLICIDAD	48 CLASIFICACION INTERNACIONAL
1981	B 65 D 83/50

54 TITULO DE LA INVENCIÓN

"CAJA APILABLE PARA EL TRANSPORTE DE ANIMALES DE GRANJA"

71 SOLICITANTE (S)

SOCIEDAD AGRARIA DE TRANSFORMACION Nº 15.352

DOMICILIO DEL SOLICITANTE

ZARAUZ (GUIPUZCOA)

72 INVENTOR (ES)

73 TITULAR (ES)

74 REPRESENTANTE

MIGUEL FERNANDEZ-LOAYSA PINZON

MM/mp 2.180-A

1
2
3
4
5
6
7
8
9
10
11
12
13
14
15
16
17
18
19
20
21
22
23
24
25

La presente memoria descriptiva tiene como fin la declaración del objeto sobre el que ha de recaer el privilegio de explotación industrial y comercial, exclusivo en el territorio nacional de un Modelo de Utilidad, de acuerdo con la vigente Legislación sobre Propiedad Industrial que, como el enunciado indica, se trata de "CAJA APILABLE PARA EL TRANSPORTE DE ANIMALES DE GRANJA".

En la actualidad, son varios los modelos de cajas apilables que van provistas de un asa para el transporte y manipulación de las mismas.

Nuestro invento está relacionado con dichos envases, presentando tales modificaciones e innovaciones que lo diferencian claramente de los ya existentes.

La caja que nosotros preconizamos presenta la particularidad de que es empleada en el transporte de animales de granja, particularmente conejos, por medio de una cómoda asa a la vez que para su almacenamiento permite el apilamiento de cajas sucesivas.

Esta caja se obtiene partiendo de una sola lámina cortada de otra base, bien por troquel o similares en la cual, a su vez, se han efectuado un número determinado de líneas de hendido mediante las cuales y por sucesivos plegados y dobleces se conforma una caja paralelepípedica.

En la lámina que forma la caja

1
cabe distinguir, una zona central conformante de las laterales de la misma, así como sendos salientes extremos que determinan el fondo y el cierre-asa de la caja.

5
En estos extremos cabe distinguir dos zonas superiormente, una conformante del cierre o tapa de la caja y otra más extrema que por plegado conforma las asas, en las prolongaciones de las caras mayores, mientras que en las menores existen igualmente salientes que configuran ambos apoyos laterales a las asas.

10
Inferiormente, existen igualmente una serie de salientes que conforman un fondo remetido con la finalidad de un fácil apilamiento de las mismas.

15
Por otra parte se ha previsto la colocación de una lámina con sendos rebordes abatibles que constituye un doble fondo interior, con vistas a que el animal posea una superficie interior lisa donde no pueda abrir orificios.

20
En el contorno perimétrico de la caja y en la tapa-asa se ha previsto, así mismo una serie de troquelados fácilmente orificables que forman una serie de respiraderos para el animal portante.

25
Para comprender mejor la naturaleza del presente invento, en los planos adjuntos representamos (a título de ejemplo meramente ilustrativo y no limitativo) una forma preferente de realización industrial, a la que

1 nos remitimos en nuestra descripción; sobre dichos planos.

5 La figura 1 representa una vista de la lámina base ya conformada, a partir de la cual se obtiene por sucesivos plegados y dobleces la caja preconizada.

La figura 2 representa una vista en perspectiva de la boca de la caja en la cual se aprecia una de las láminas doblada formando el asa y la otra extendida, así como las lengüetas de cierre.

10 La figura 3 representa una vista en perspectiva de la caja formada en la que se ha dejado sin montar una de las solapas transversales al asa a fin de ver con mayor claridad el agarre lateral de ésta.

15 La figura 4 representa una vista parcial en perspectiva desde el fondo de la caja, observándose en ella el doble fondo y el cajado inferior del mismo.

En estas figuras se anotán las siguientes particularidades:

- 1.- Laterales menores.
- 2.- Laterales mayores.
- 3.- Lengüetas.
- 4.- Semitapa.
- 5.- Semiasa.
- 6.- Semiasa.
- 7.- Lateral de remate de las secciones (5) y (6).

- 8.- Lateral de remate de las secciones (5) y (6).
- 9.- Solapa.
- 10.- Solapa.
- 11.- Solapa.
- 12.- Pliegue conformante del cajado del fondo.
- 13.- Abertura.
- 14.- Corte.
- 15.- Corte.
- 16.- Aberturas para asiêero.
- 17.- Uña.
- 18.- Orificios respiraderos.
- 19.- Lengüetas de cierre.
- 20.- Doble fondo.

La caja preconizada está caracterizada porque se conforma de una lámina que presenta los cortes y dobleces necesarios para la formación de la misma con la sola ayuda de unas grapas para cerrarla.

Dicha lámina se ha representado extendida en la figura 1 en una vista exterior, y como se ve se compone de un cuerpo central con las correspondientes líneas de doblado que forman los laterales mayores (2) y menores (1) de la caja; preservando dichos laterales mayores (2) salientes superiores conformantes de la tapa (4) prolongados en sendos

1 salientes (5) y (6) que plegados uno sobre otro forman el
asa correspondiente, para lo cual quedan todas las aberturas
(16) enfrentadas; son de ver igualmente sendas lengüetas (3)
5 laterales que poseen una uña extrema (17) y que como se aprecia
en la figura 3 van a rematar las asas lateralmente dándole ri-
gidez a las mismas.

Mientras que los salientes de los lados menores (1) presentan sendos pliegues (7) y (8) además de una lengüeta de cierre (19) extrema y una abertura (13) que va a alojar las lengüetas (3), así como sendas ranuras (15), donde alojan las uñas (17) de las lengüetas (3). Ver figuras 1 y 3.

15 Así mismo, esta lámina presenta sendas solapas inferiores (9) que en sus lados menores (1) forman un pliegue lateral, mientras que los lados mayores (2) poseen un saliente en uña (10) a la vez que el correspondiente encaje en la otra (11).

20 Así cortada dicha lámina se presenta grapada pegada o cosida por el esquinado de unión con lo cual queda doblada conformando un cuerpo plano fácilmente transportable por el poco peso que tiene el poco volumen que ocupa.

25 La formación del fondo se prevee doblando los pliegues (12) sobre si mismos interiormente y engarzando entre si las solapas (9), (10) y (11) según se ve en la figura 4, a la vez que se coloca interiormente una placa (20) conformante de un doble fondo, a fin de que el animal no

1 pueda deshacer la caja y posea esta una superficie funcional lisa.

5 Superiormente se doblan la semi-asa (5) sobre la (6) y la semitapa (4) en ángulo recto hacia el interior formando un pliegue como el indicado en las figuras 2 y 3.

10 A su vez las lengüetas (3) se introducen en las aberturas laterales (13) y se doblan en contraposición hacia el exterior a la vez que se introducen las uñas (17) en las ranuras (15).

Posteriormente se doblan los pliegues (7) en la introducción de las lengüetas (3) y el (8) introduciendo la pestaña (19) en la ranura (14) de la misma para.

15 Queda así conformada una caja con asa al presentar los pliegues (8) una anchura ligeramente inferior a la misma al igual que el cajeadado inferior del fondo permite su fácil apilamiento.

20 Así mismo, se han previsto en su contorno y tapa una serie de marcas troqueladas que permitan su fácil orificación a fin de determinar una serie de respiraderos (18) al animal colocado interiormente.

25 Descrita suficientemente la naturaleza del presente invento, así como su realización industrial, sólo cabe añadir que en su conjunto y partes constitutivas es posible introducir cambios de forma, materia y disposi-

1
ción sin salirse del cuadro del invento, en cuanto tales alteraciones no desvirtúen su fundamento.

5 El solicitante, al amparo de los Convenios Internacionales sobre Propiedad Industrial, se reserva el derecho de extender la presente demanda a los países extranjeros, si fuera posible reivindicando la misma prioridad de la presente solicitud.

N O T A

10 El Modelo de Utilidad que se solicita por veinte años como nuevo en España, de acuerdo con la vigente Legislación sobre Propiedad Industrial, deberá recaer sobre "CAJA APILABLE PARA EL TRANSPORTE DE ANIMALES DE GRANJA", en todo de acuerdo con las siguientes:

15 R E I V I N D I C A C I O N E S

20 1.- Caja apilable para el transporte de animales de granja, caracterizada porque está dotada de un asa de transporte y manipulación situada en una de sus extremidades, obtenida de una sola lámina la cual presenta en su superficie unos cortes y líneas de hendidura, que le proporcionan una determinada configuración al efectuarse por ellas los sucesivos pliegues y dobleces.

25 2.- Caja apilable para el transporte de animales de granja, según la reivindicación anterior, caracterizada porque el asa de transporte está constituida por dos láminas que hacen en los laterales más anchos,

1
5
limitados por sendas líneas de hendido, cada una de las cuales
láminas que forman el asa está dividida en tres zonas, de las
cuales las más próximas a la base constituyen sendas semitapas,
mientras que las otras presentan dos aberturas centrales cuyas
dimensiones y forma permiten el paso de una mano adaptándose
perfectamente a esta una vez plegadas sobre si mismas las dos
citadas zonas.

10
3.- Caja apilable para el trans-
porte de animales de granja, según las reivindicaciones anterior-
es, caracterizada porque la primera zona de plegado constitu-
yente de la semiasa presenta sendas lengüetas (3) que poseen
una uña extrema inferior (17).

15
20
4.- Caja apilable para el trans-
porte de animales de granja, según las reivindicaciones anterior-
es, caracterizada porque los laterales menores de la caja po-
seen sendas prolongaciones que determinan tres zonas por las
correspondientes líneas de hendido, así como una abertura cen-
tral (15) sendas ranuras transversales (15) y (14) y una len-
güeta de cierre (19) superior, de modo que doblada la primera
zona e introducidas las lengüetas laterales (3) en la abertura
central (15), estas se doblan en contraposición y se introducen
sus uñas (17) en las ranuras (15), en orden a que introducida
la lengüeta (19) en la ranura (14) la parte superior de la ca-
ja quede formada.

25
5.- Caja apilable para el trans-

1
5
porte de animales de granja, según las reivindicaciones anteriores, caracterizada porque la placa conformante de la misma presenta sendas solapas inferiores que con una línea de doblado intermedio conforman un fondo entremetido, de modo que en él encaja la parte superior de otra caja, lográndose el apilamiento.

6.- Caja apilable para el transporte de animales de granja, según las reivindicaciones anteriores, caracterizada porque interiormente se coloca una placa conformante de un doble fondo, de modo que la superficie funcional interior de la caja es totalmente lisa.

10
15
7.- Caja apilable para el transporte de animales de granja, según las reivindicaciones anteriores, caracterizada porque la placa conformante de la misma dispone de una serie de troquelados orificables de modo que éstos constituyen una serie de respiraderos para el animal portante.

8.- "CAJA APILABLE PARA EL TRANSPORTE DE ANIMALES DE GRANJA".

20
25
Según queda sustancialmente descrito en la presente memoria descriptiva que consta de once hojas mecanografiadas por una sola cara y acompañadas de sus correspondientes dibujos.

Madrid

13 ENE. 1981

El Agente Oficial.

MIGUEL FERNANDEZ - LEYSA PINZON
P. P.

.....
.....
.....
.....
.....
.....
.....
.....

1

5

10

15

20

25

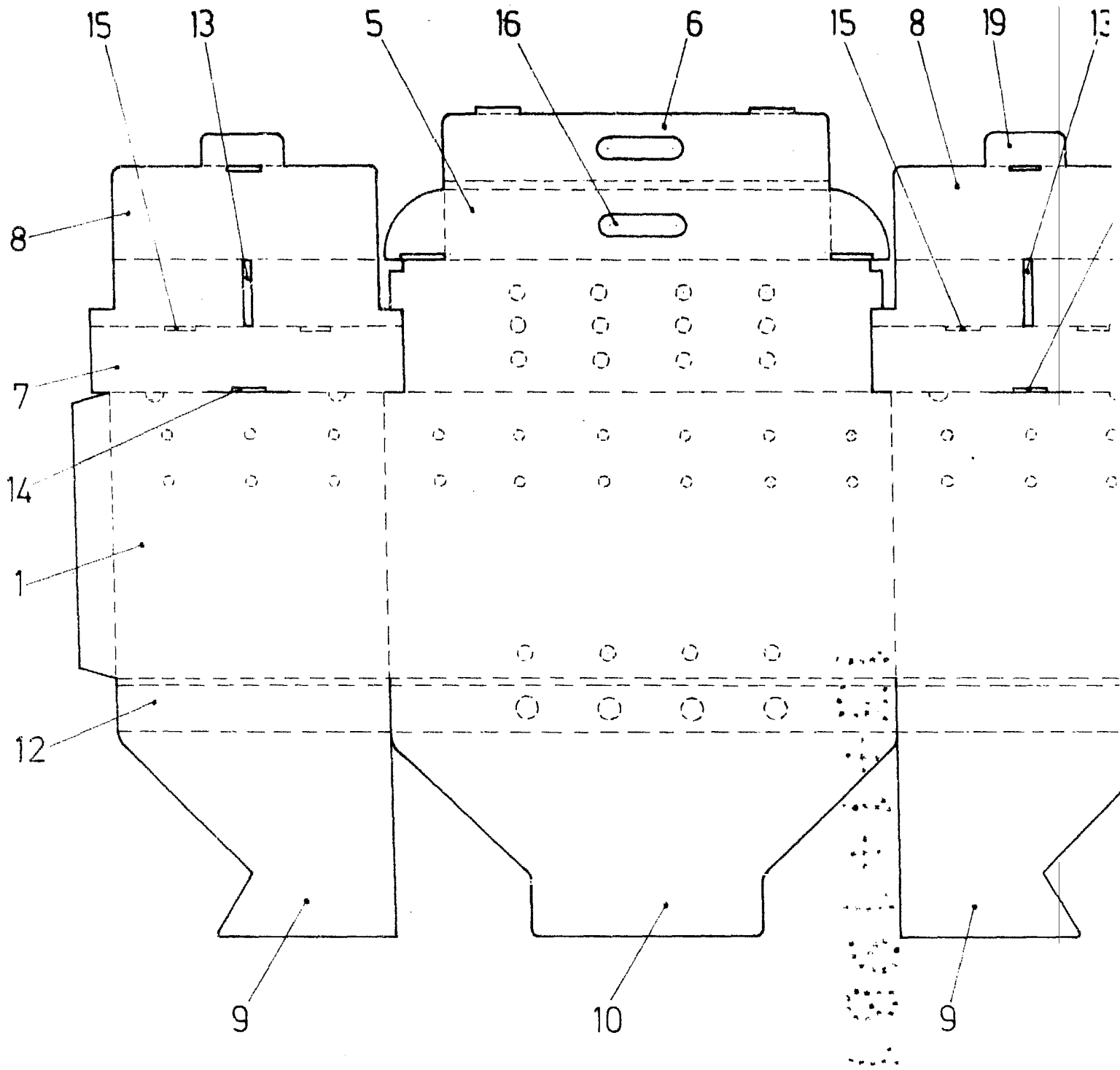


Fig.1

Fig.4

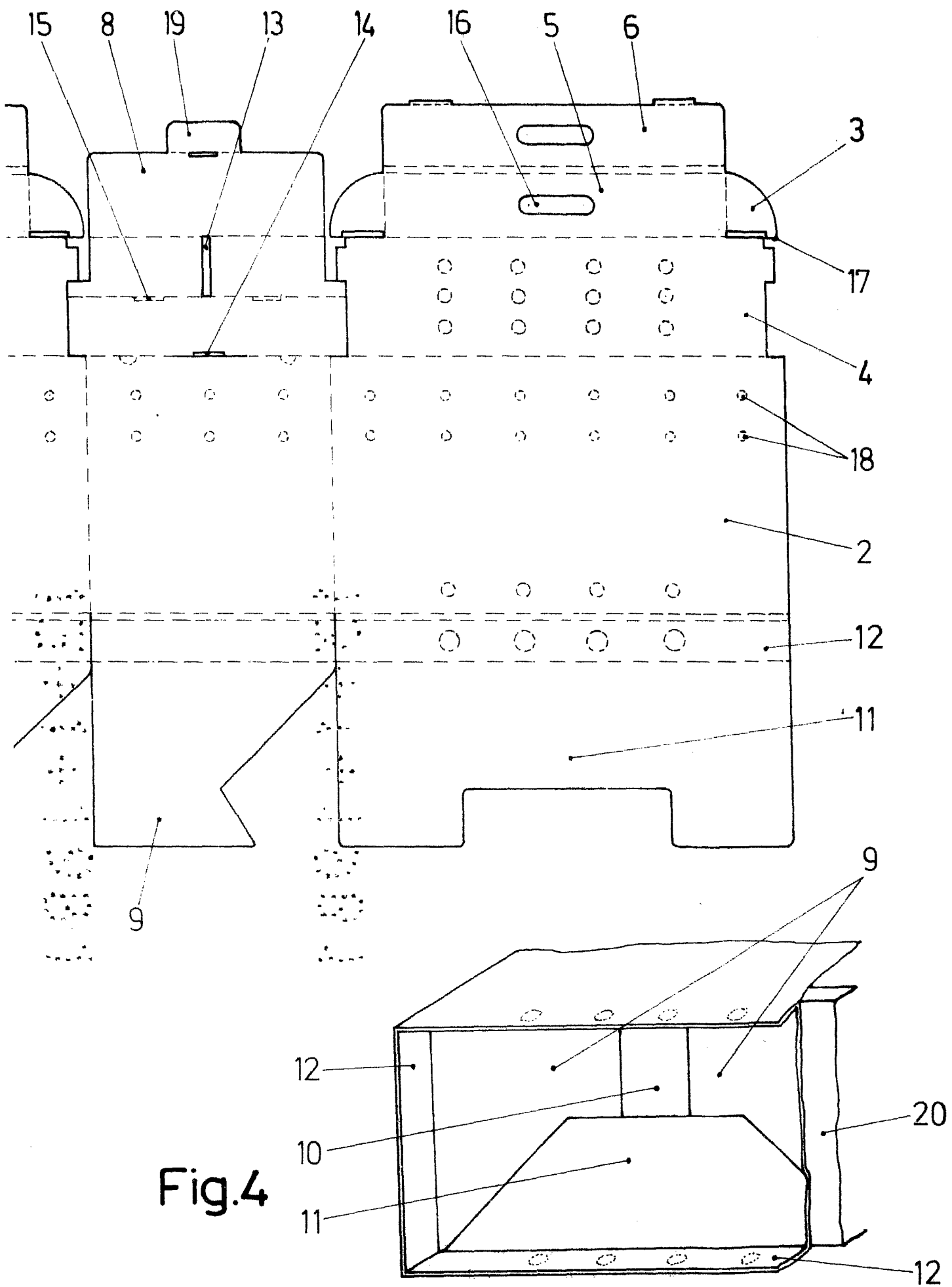
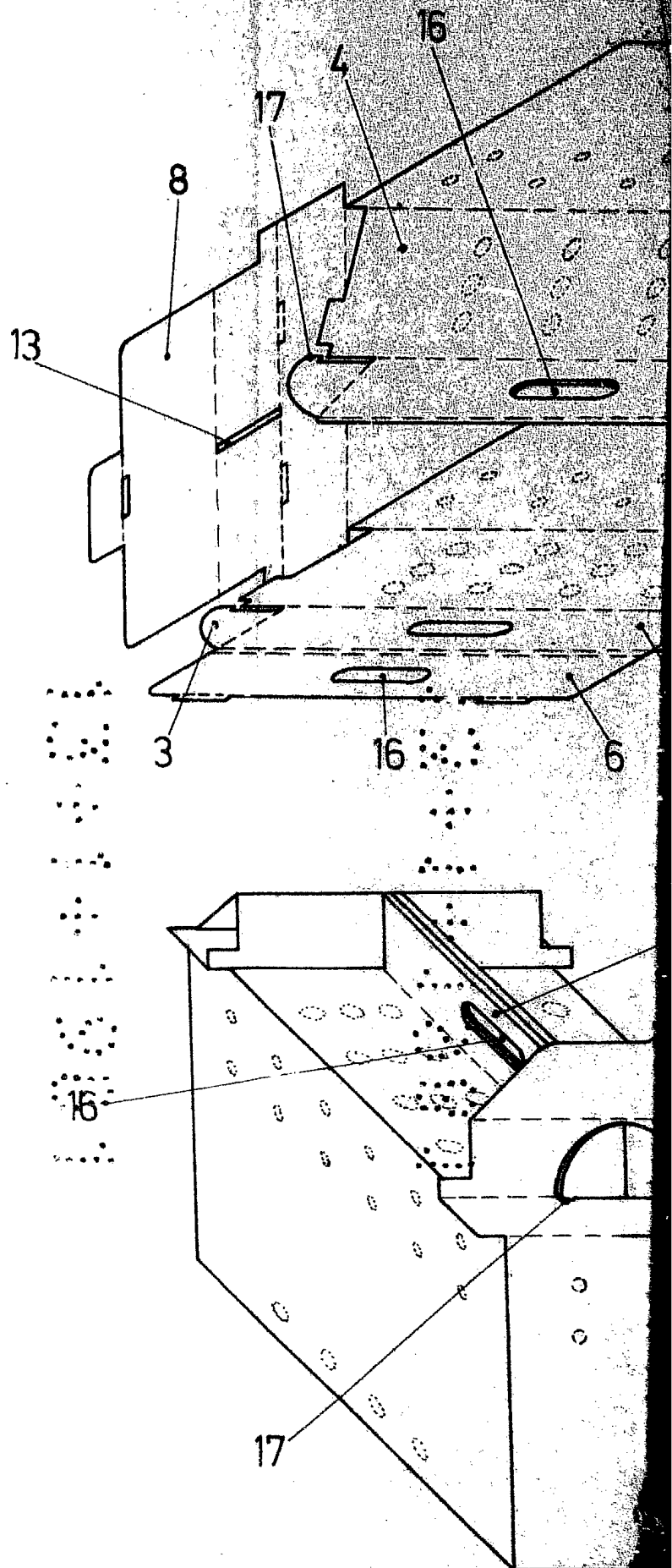
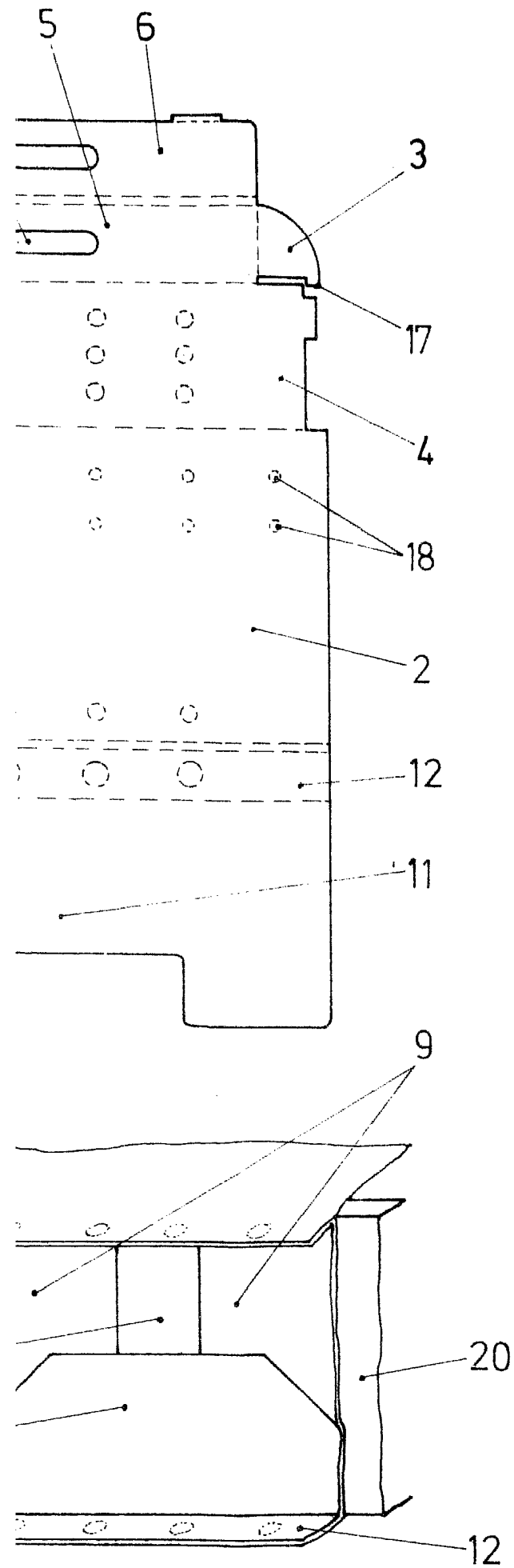


Fig.4



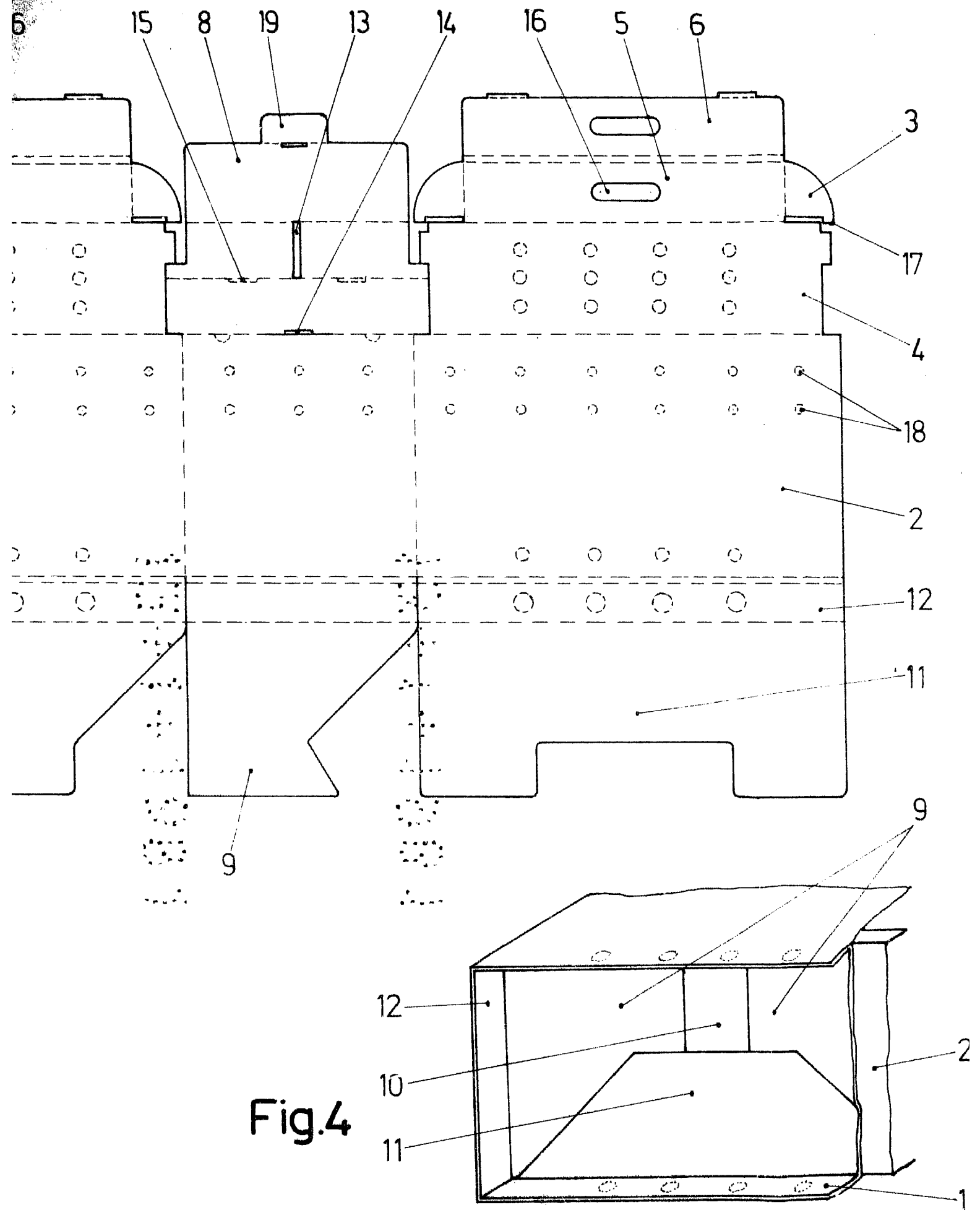


Fig.4

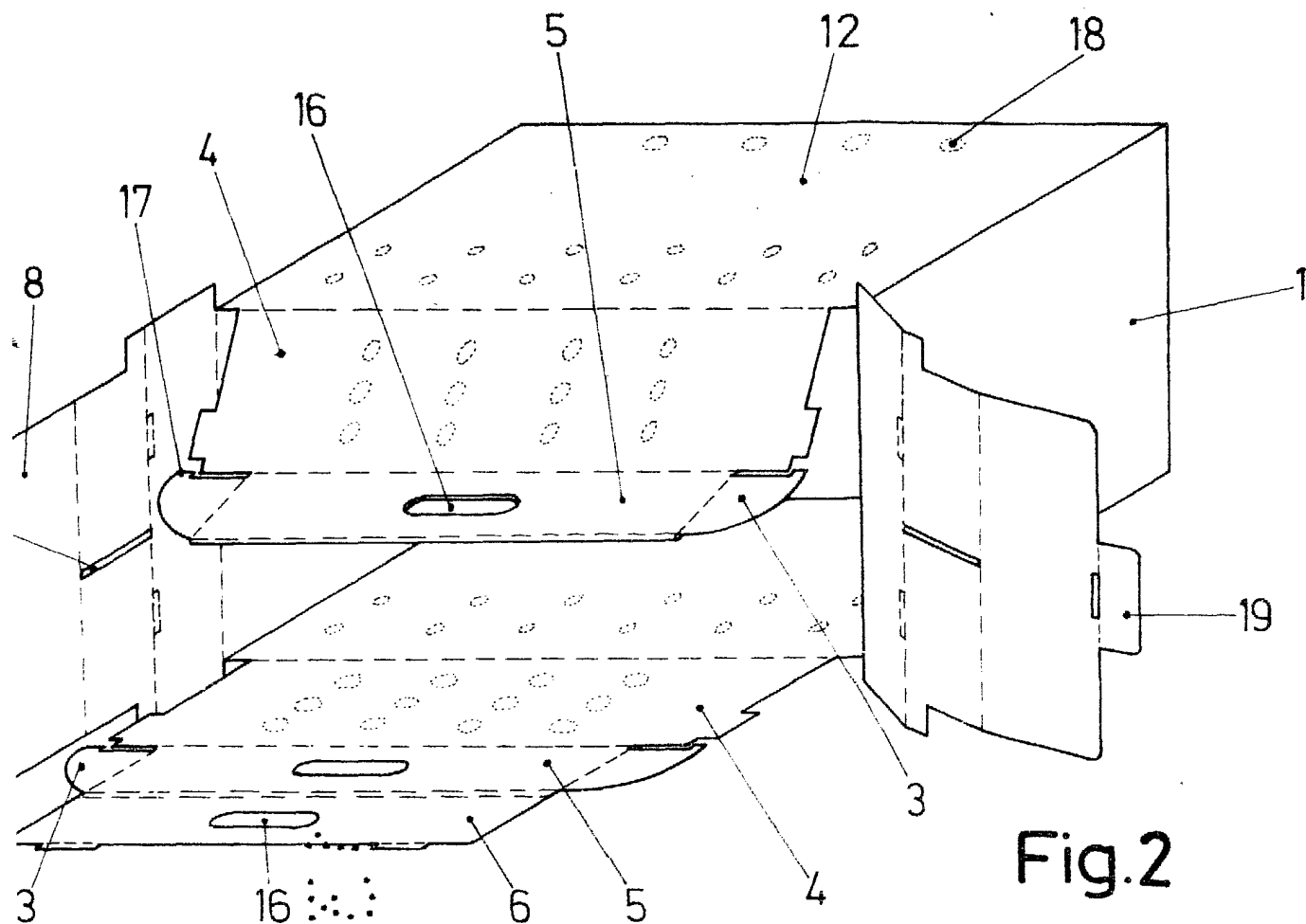


Fig.2

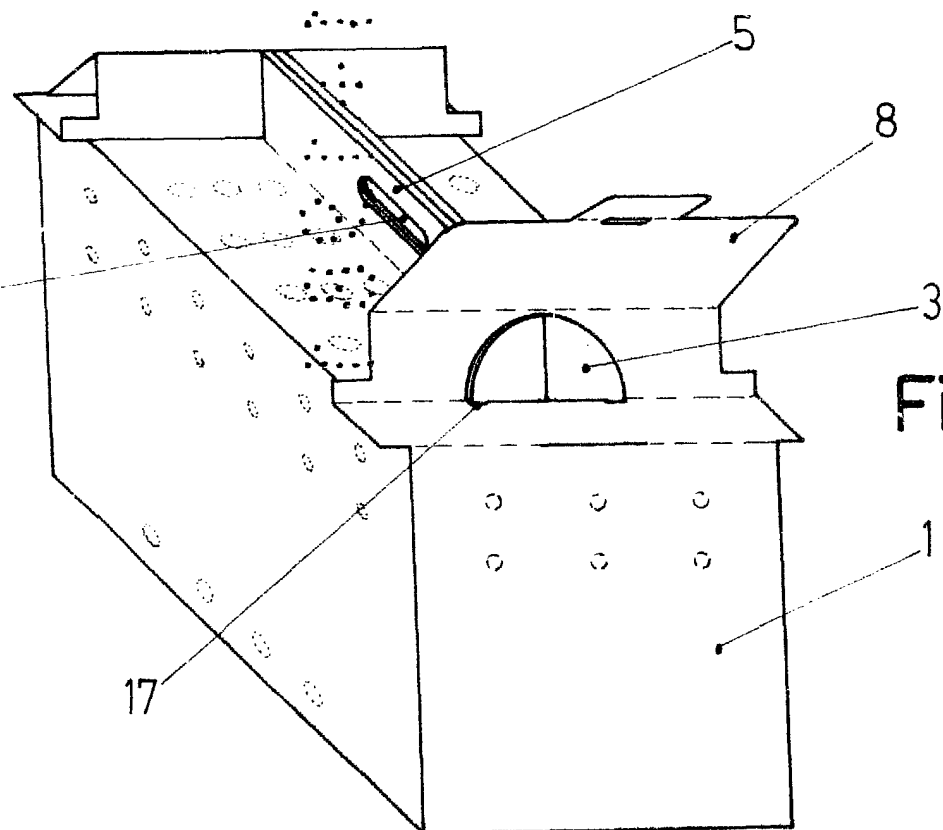


Fig.3

Escala variable
Madrid 13 ENE. 1981
El Agente Oficial

MIGUEL FERNANDEZ - LOYSA RIVZON
P. P.

