



255508

25 55 08

MEMORIA DESCRIPTIVA.

PATENTE DE INVENCION.

P A I S : ESPAÑA.

DURACION : 20 AÑOS.

OBJETO : «UN APARATO TRITURADOR DE MAZORCAS,
«CAÑAS, HOJAS DE MAIZ y OTRAS ESPE-
«CIES SIMILARES PARA PIENSOS DE GA-
«NADO».

A nombre de : DON FLORENCIO OLIVERAS PUJOLAR.

Residente en : CLOT (Gerone), Fluvia, núm. 9.

Nacionalidad : ESPAÑOLA.



255508

5.- La presente memoria se refiere como su enunciado indica, a un aparato triturador de mazorcas, cañas, hojas de maíz y otras especies similares, para pienso de ganado, de características especiales y que por su sencilla constitución y funcionamiento, viene a superar a todos los actualmente utilizados ya que con un mínimo de gasto y entretenimiento de personal se obtiene el máximo rendimiento así como una trituración perfecta para los resultados que se desean obtener.

10.- Consiste, en esencia, esta máquina en un cuerpo cilíndrico en cuyo interior giran una serie de cuchillas circulares inclinadas con respecto al eje de giro, y separadas entre sí por medio de discos de madera, existiendo en este cuerpo una boca de entrada y otra de salida situadas opuestas diametralmente.

15.- El giro de las cuchillas se puede obtener mediante la aplicación de un motor o simplemente a mano, según las dimensiones del aparato, y está provisto de una puerta practicable para la limpieza del interior y recambio de cuchillas.

20.- A continuación se hará una detallada descripción de la Patente que se solicita, con referencia a los planos que se acompañan, en los que se representa a simple título de ejemplo, no limitativo, una forma preferente de realización, susceptible de todas aquellas variaciones de forma que no varien sustancialmente la esencialidad del aparato que se describe.

Dichos dibujos ilustran:

25.- En la figura 1, Una sección longitudinal del aparato.



En la figura 2, sección transversal del mismo.

Según el ejemplo de ejecución representado, este aparato, está constituido por un cuerpo exterior 1 de hierro, en el interior del cual se ha montado sobre un eje 2, que gira apoyado en unos juegos de rodamientos 3 situados sobre el mismo cuerpo exterior 1, una serie de cuchillas circulares 4, que presentan sus bordes dentados en sierra.

Estas cuchillas 4 están montadas con una inclinación con respecto al eje 2, de 12 a 20 grados, y separadas entre sí por unos discos de madera 5 de diámetro inferior al de las cuchillas a fin de que sus bordes queden sobresalientes sobre los discos separadores.

En el extremo contrario del eje, al que tiene sus apoyos sobre los cojinetes, existe una tuerca 6 que roscada sobre este extremo efectúa una presión sobre una pieza circular 7 que presenta su superficie interior inclinada en la cuantía correspondiente a la de las cuchillas. En el extremo contrario, al otro lado del conjunto de cuchillas discos separadores, existe otra pieza similar 8, quedando entre ambas sujeto el conjunto mencionado sin posibilidad de variación ni entre la posición relativa de las cuchillas ni en su inclinación.

En la parte superior del cuerpo exterior 1, se ha practicado una abertura o boca de carga 9 y en la inferior otra de salida 10, y por último, en el lateral correspondiente al contrario del de entrada del eje de giro, se ha previsto una placa circular 11 que sirve de puerta para la limpieza interior del aparato así como para la extracción de las cuchillas para su reparación y recambio.

Organizado de esta forma el aparato, una vez puesto en marcha el mismo, para que las cuchillas emprendan su movimiento circular, se introduce por la boca de carga el producto a triturar, el cual



es cogido por los dientes de las cuchillas y enviado hacia la boca de salida por donde sale perfectamente triturado por la acción de las cuchillas y el escaso espacio existente entre ellas y las paredes interiores del cuerpo exterior.

60.- Las bocas de entrada y salida, pueden estar situadas lateralmente o en cualquier posición, opuestas diametralmente o en un cierto ángulo, dependiendo del efecto a conseguir y de las dimensiones del aparato.

65.- La forma, materiales y dimensiones, podrán ser variables y en general cuanto sea accesorio y secundario, siempre que no altere, cambie o modifique la esencialidad del objeto que se describe.

N O T A.-

70.- Los puntos de invención propia y nueva que se presentan para que sean objeto de esta Patente de Invención en España por veinte años, son los siguientes:

75.- 1º.- Un aparato triturador de mazorcas, cañas, hojas de maíz y otras especies similares, para piensos de ganado, caracterizado por estar constituido por un cuerpo exterior en cuyo interior se ha previsto un conjunto de cuchillas circulares con bordes destados para triturar el producto que se introduce por una boca de carga y enviarlo hacia otra de salida en su movimiento giratorio.

80.- 2º.- Un aparato, según punto 1º, caracterizado por haberse previsto el montaje de las cuchillas sobre un eje giratorio apoyado sobre rodamientos en uno de sus extremos, quedando el extremo contrario libre.

3º.- Un aparato según puntos anteriores, caracterizado por



el hecho de que entre las cuchillas se han previsto unos discos
85.- separadores de diámetro inferior al de aquellas, a fin de dejar
al descubierto sus bordes dentados.

4^a.- Un aparato según puntos precedentes, caracterizado por
existir una tuerca en el extremo libre del eje, que sujeta a una
pieza circular con su superficie interior inclinada con respecto
90.- al eje de giro, a fin de mantener al conjunto de cuchillas y dis-
cos separadores con esta inclinación y apretados entre sí, para
lo que se ha previsto en el extremo contrario del eje otra pieza
similar con su superficie inclinada asimismo.

5^a.- Un aparato, según puntos anteriores, caracterizado por
95.- haberse previsto en el extremo del cuerpo exterior correspondien-
te al del eje que queda libre, una puerta circular practicable
para la limpieza del interior y recambio o reparación de cuchilla:

6^a.- «UN APARATO TRITURADOR DE MAZORCAS, CAÑAS, HOJAS DE
MAIZ Y OTRAS ESPECIES SIMILARES, PARA PIENSOS DE GANADO», todo
100.- tal y conforme se describe en la presente memoria, la cual consta
de 102 líneas y a título de ejemplo se representa en el adjunto
dibujo.

Madrid, - 3 FEB. 1960

FLORENCIO OLIVERAS PUJOLAR.

P. A.

Fig.1

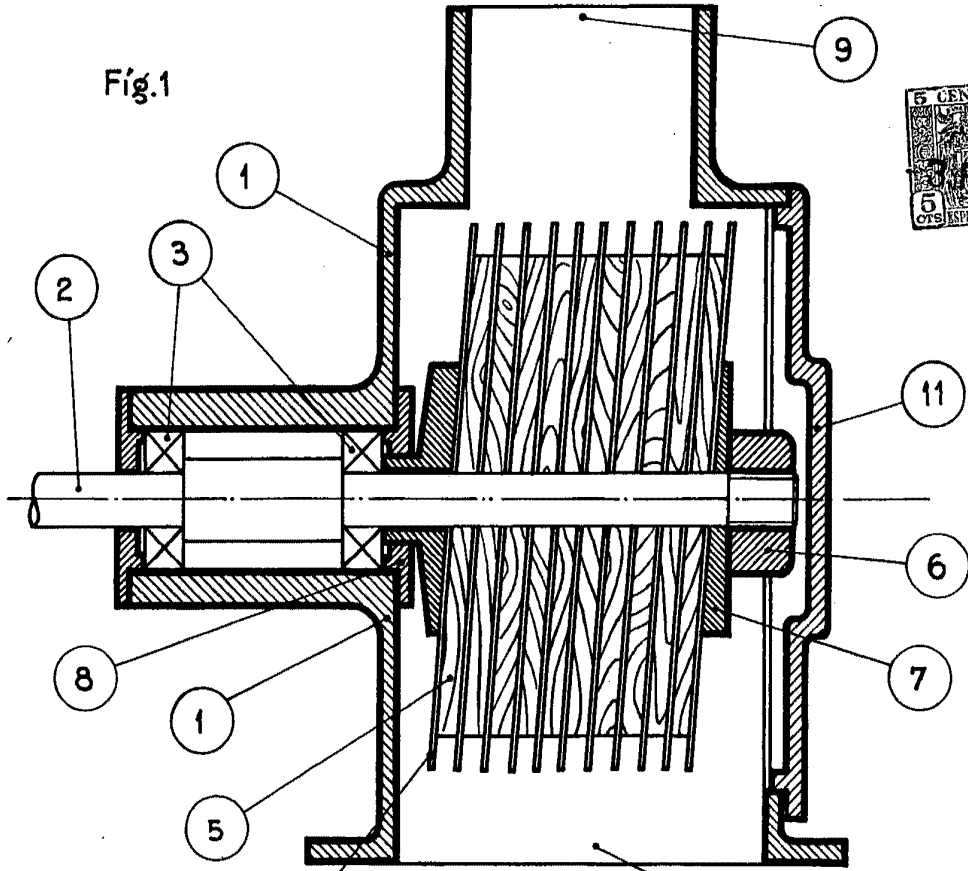
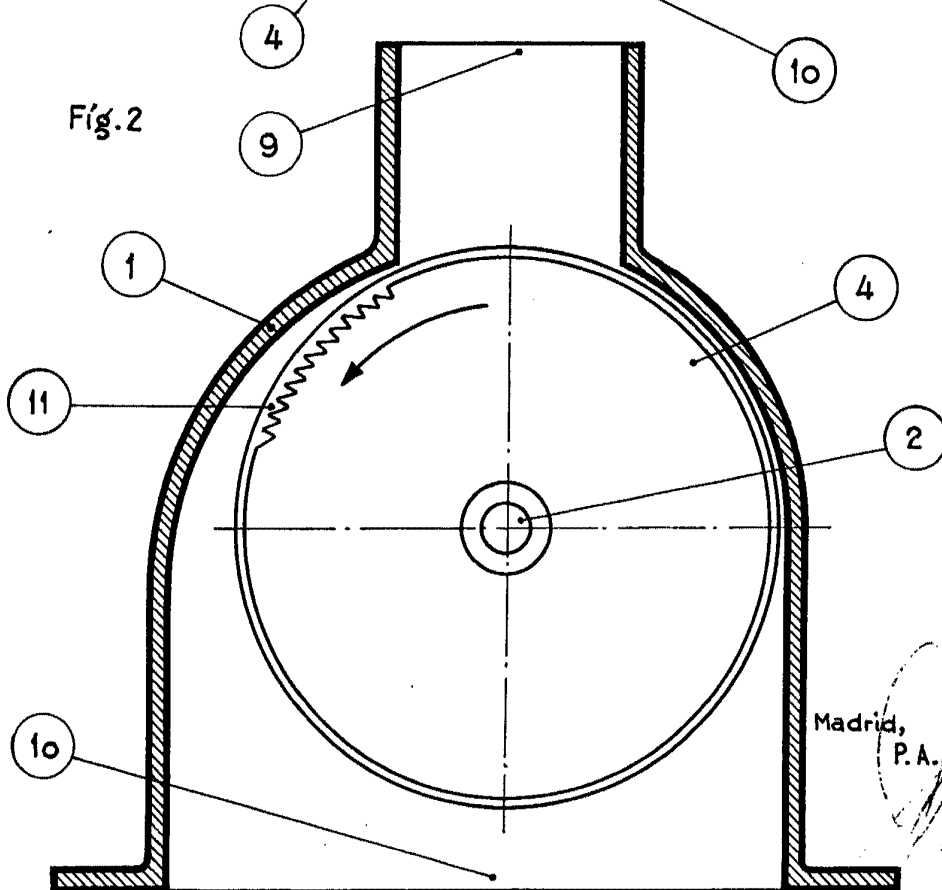


Fig.2



Madrid, 3 FEB. 1960
P.A.

Escala variable.