

255497



MEMORIA DESCRIPTIVA

para una Patente de Introducción, por diez años, por: "UNA MÁQUINA FRESADORA PARA USOS AGRICOLAS", a favor de Compañía Iberia Transportes, S.A.- C.I.T.S.A., entidad española, residente en Madrid, Paseo de la Castellana nº 13.-

- - - - -

5.- Esta solicitud se refiere a una máquina agrícola, capaz de ser enganchada a un tractor, para ser remolcada por él, y destinada a trabajar como máquina fresadora del terreno, para efectuar en este un trabajo de excavación, remoción, esponjamiento, y similares, la cual es susceptible además, de permitir un desplazamiento lateral del útil de trabajo para segar la tierra en aquellas partes que la máquina no alcanza, por ejemplo, junto a los árboles.

10.- El objeto de esta solicitud es proteger una máquina agrícola del tipo citado, que es de construcción robusta y de funcionamiento seguro, como es necesario en este tipo

255497



de máquinas en que hay que aceptar de antemano un manejo brusco, sin atención constante por parte de personal especializado para el buen servicio de la máquina.

- 15.- Para conseguir este objeto, la máquina fresadora a que se refiere esta solicitud se caracteriza porque, sobre un bastidor remolcado, tiene un eje horizontal montado en cojinetes extremos, discos soldados sobre este eje a distancias sustancialmente iguales entre sí, útiles fresadores de paletas sujetos mediante uniones de tornillo y tuerca a los respectivos discos, estando las paletas de los útiles fresadores desplazadas angularmente desde un útil al útil adyacente, una cubierta que protege por arriba este conjunto fresador, un conjunto accionador compuesto por una rueda dentada solidaria del eje de los útiles fresadores, un piñón y una cadena accionada por el piñón y destinada a impulsar la rueda dentada y a poner en rotación el eje con los útiles fresadores, estando cubierto este conjunto por un cárter protector, un eje de accionamiento paralelo al eje fresador y dispuesto delante de él en el sentido de la marcha, estando este eje conectado a un engranaje de ruedas cónicas, una barra de transmisión con dos articulaciones caudales en sus extremos, destinada a conectarse a la salida de fuerza del tractor y a la entrada del engranaje cónico, para poner en rotación el eje fresador a través del conjunto de accionamiento, y dos patines para el desplazamiento de la máquina sobre el suelo.

Ventajosamente, la disposición de los patines se realiza mediante palancas ranuradas de modo que resulte posible una regulación de la profundidad de fresado.

- 40.- Y ventajosamente también, se disponen medios que per-



nitén regular la anchura de trabajo del conjunto fresador de la máquina.

45.- Para que el objeto de esta solicitud pueda comprenderse perfectamente y llevarse sin dificultad a la práctica, a continuación se hará una descripción detallada del mismo en relación con los dibujos adjuntos, en los cuales:

La figura 1ª es una vista de conjunto de la máquina.

La figura 2ª es una vista del conjunto fresador.

50.- La figura 3ª es una vista de la máquina desde el lado de arrastre.

Las figuras 4ª, 5ª y 6ª son vistas de detalle de ciertas partes de la máquina; y

55.- La figura 7ª muestra la máquina con el útil de trabajo desplazado lateralmente.

60.- Con referencia a los dibujos, se verá que, en general, la máquina se compone de un bastidor -1- destinado a ser enganchado a un tractor y remolcado y accionado desde el mismo. Para ello, el bastidor tiene los necesarios medios de enganche, de desplazamiento y de recepción de la fuerza desde el tractor, como va a describirse en lo que sigue.

65.- En la figura 2ª puede apreciarse que en el bastidor va montado un eje -2- apoyado sobre cojinetes extremos, teniendo este eje -2-, a distancias iguales entre sí, discos -3- a los cuales van sujetos, mediante tornillos, los útiles fresadores que tienen la forma de aletas radiales -4- con punta acodada, formando las paletas y el eje un conjunto que puede girar para rozar y fresar el suelo al tomar contacto con éste las paletas en rotación -4-.

70.- Con preferencia, y para permitir un trabajo gradual,



las aletas están mutuamente desplazadas en sentido angular desde un útil fresador al siguiente.

Esta parte de la máquina está protegida por arriba por medio de una chapa de cubierta -5-.

75.- En las figuras 3ª y 5ª puede verse la parte de accionamiento del conjunto fresador -2- -3- -4-. Sobre un eje -6- paralelo al eje -2- y situado delante de él en el sentido de la marcha de la máquina, en la parte o punta estriada -7- de dicho eje, va situado un piñón motor el cual, por medio de una cadena, mueve una rueda dentada solidaria de la punta -8- estriada del eje -2-. Este conjunto accionador va cubierto por una protección -9-.

80.- El eje -6- recibe su accionamiento desde una caja de transmisión (véase figura 4ª) que tiene dos ruedas dentadas angulares -10- y -11-. La rueda -10- recibe su fuerza desde una barra de transmisión -12- (véase figura 1ª) la cual está provista, por motivos de todos conocidos, de dos juntas cardan o universales -13- y -14-.

85.- Finalmente, la máquina dispone de dos patines -15- y -16- los cuales (figura 6ª) van unidos a la máquina a través de una palanca ranurada -17- dentro de cuya ranura encaja un tornillo -18-. Por desplazamiento correspondiente de la ranura de la palanca puede regularse la profundidad en que los útiles fresadores sobresalen por abajo del patín, ajustando así la profundidad de trabajo de la máquina.

90.- Finalmente, se disponen medios de ajuste -19- (figura 1ª) para permitir el desplazamiento lateral del conjunto fresador (figura 7ª) y poder variar la anchura de trabajo del mismo, alcanzado a lugares que normalmente no

255497



100.- puedan ser trabajados con máquina por obstáculos del terreno  
La descripción que antecede permitirá comprender que la máquina a que se refiere esta solicitud es de construcción robusta, de funcionamiento seguro y de manejo sencillo, como se precisa en este tipo de aparatos.

105.-

M O T O

Descrito suficientemente el objeto de esta Patente se declaran de novedad en España las siguientes:

R E I V I N D I C A C I O N E S

- 110.- 1ª.- Una máquina fresadora para usos agrícolas, caracterizada porque tiene un bastidor remolcado; un eje horizontal montado sobre cojinetes en este bastidor; discos soldados en este eje a distancias sustancialmente iguales entre sí; útiles fresadores sujetos mediante tornillos a estos discos, teniendo estos útiles la forma de paletas acodadas y estando las paletas desplazadas angularmente desde un disco al siguiente; una cubierta que protege este conjunto fresador; un conjunto accionador compuesto por una rueda dentada solidaria del eje fresador, un piñón y una cadena de transmisión para poner en rotación al eje fresador, estando cubierto este conjunto por un carter protector; un eje de accionamiento paralelo al eje fresador y dispuesto delante de él en el sentido de la marcha de la máquina, siendo accionado este eje desde una transmisión compuesta por dos ruedas dentadas cónicas; una barra de transmisión con dos articulaciones cardan en sus extremos, destinada a conectarse a la salida de fuerza del tractor y a la entrada de la transmisión de ruedas cónicas, para poner en rotación el eje fresador a través del conjunto de accionamiento, y dos patines para el desplazamiento de la máquina sobre el suelo.
- 115.-
- 120.-
- 125.-

255497



130.- 2ª.- Una máquina fresadora para usos agrícolas, según el punto primero, caracterizada porque los patines están unidos a la máquina por medio de órganos que permiten regular la profundidad de penetración de los útiles fresadores en el suelo.

135.- 3ª.- Una máquina fresadora para usos agrícolas, según los puntos anteriores, caracterizada por la disposición de medios que permiten un desplazamiento lateral del útil de trabajo para regular la anchura de trabajo del conjunto fresador y alcanzar a sitios no accesibles a la máquina.

140.- 4ª.- UNA MÁQUINA FRESADORA PARA USOS AGRICOLAS.

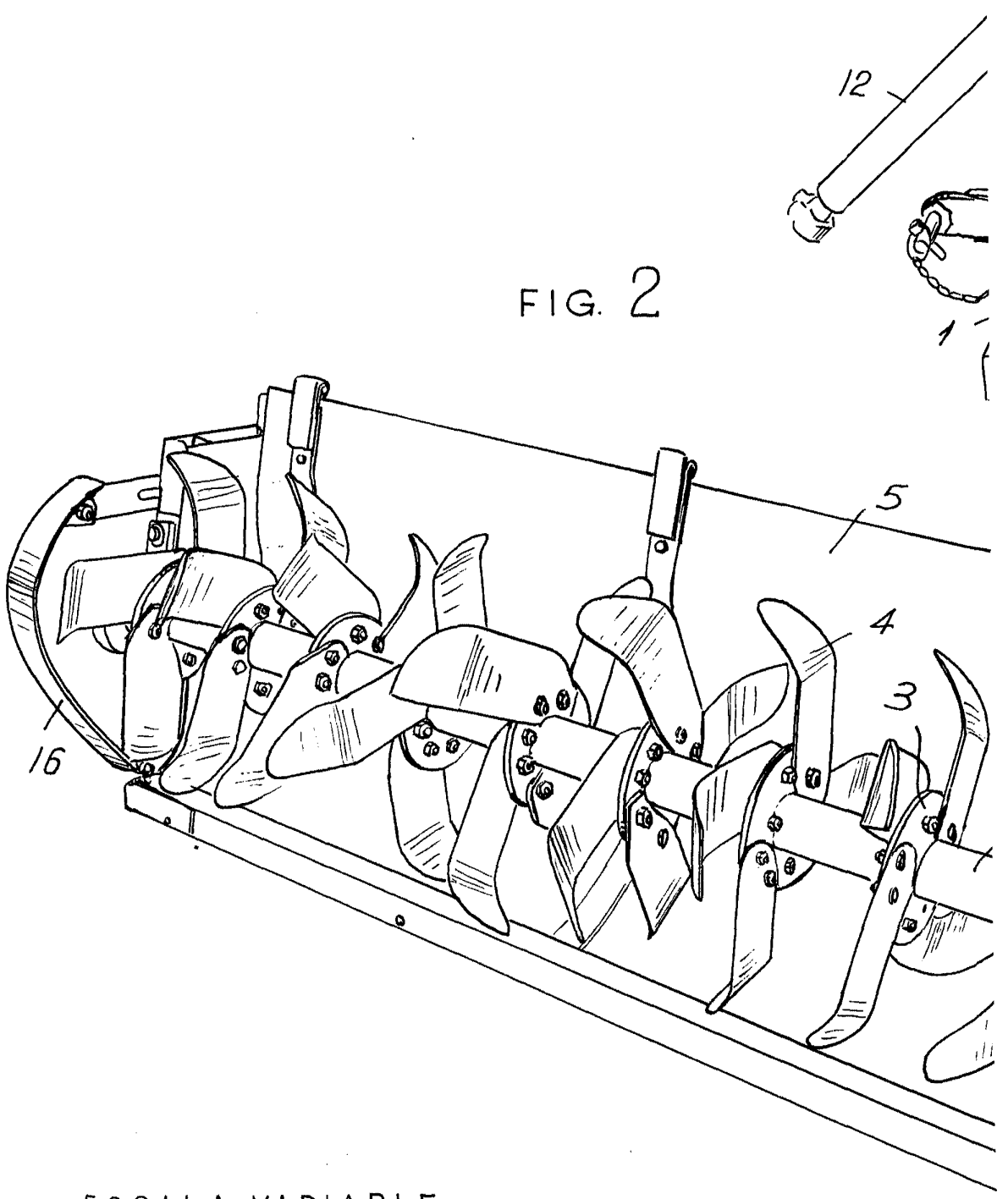
Todo ello según se describe y reivindica en la presente memoria descriptiva, que consta de seis hojas escritas a máquina por una sola cara y dibujos que la ilustran.

Madrid, 2 de febrero de 1.960

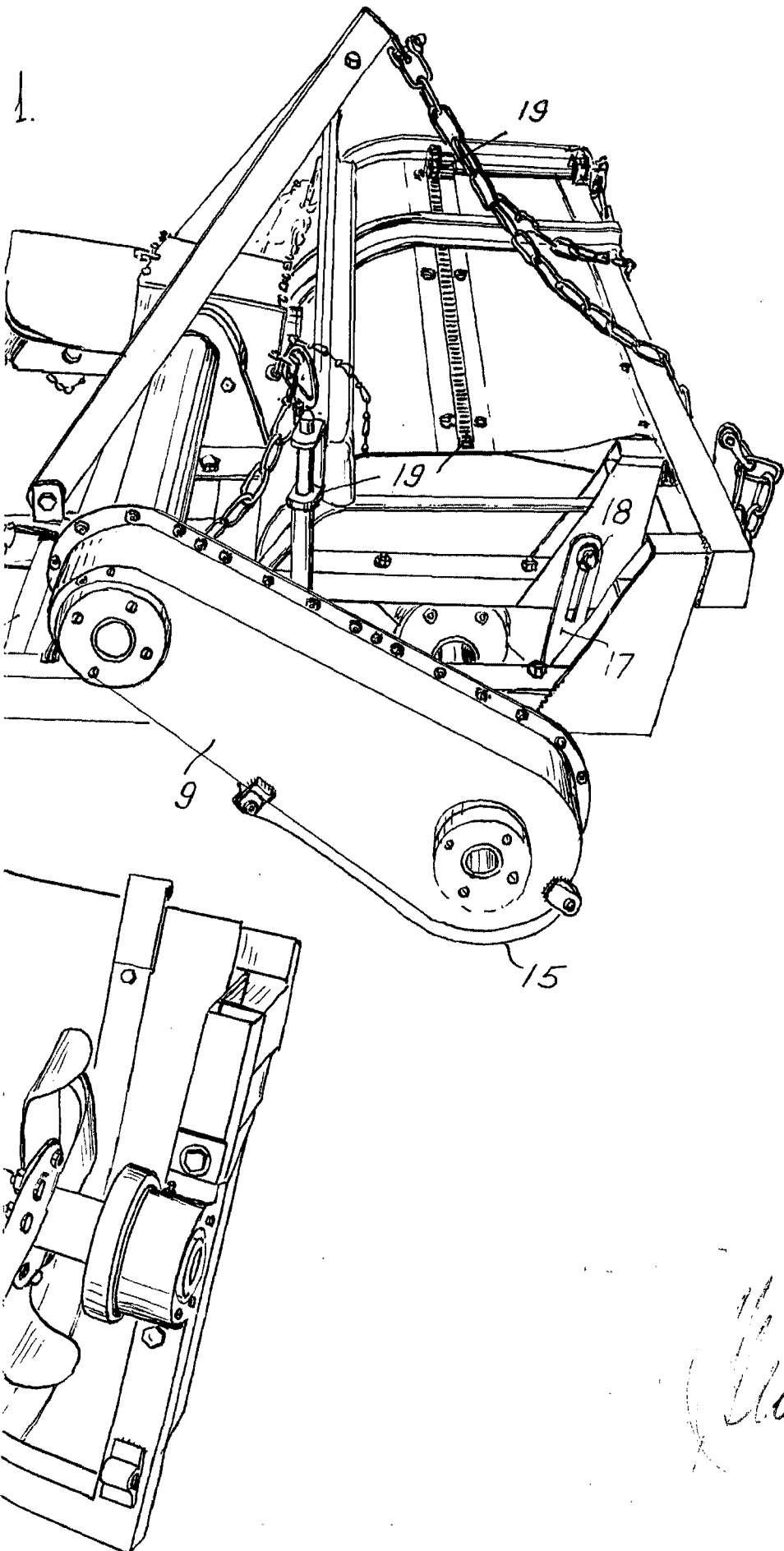


FIG

FIG. 2



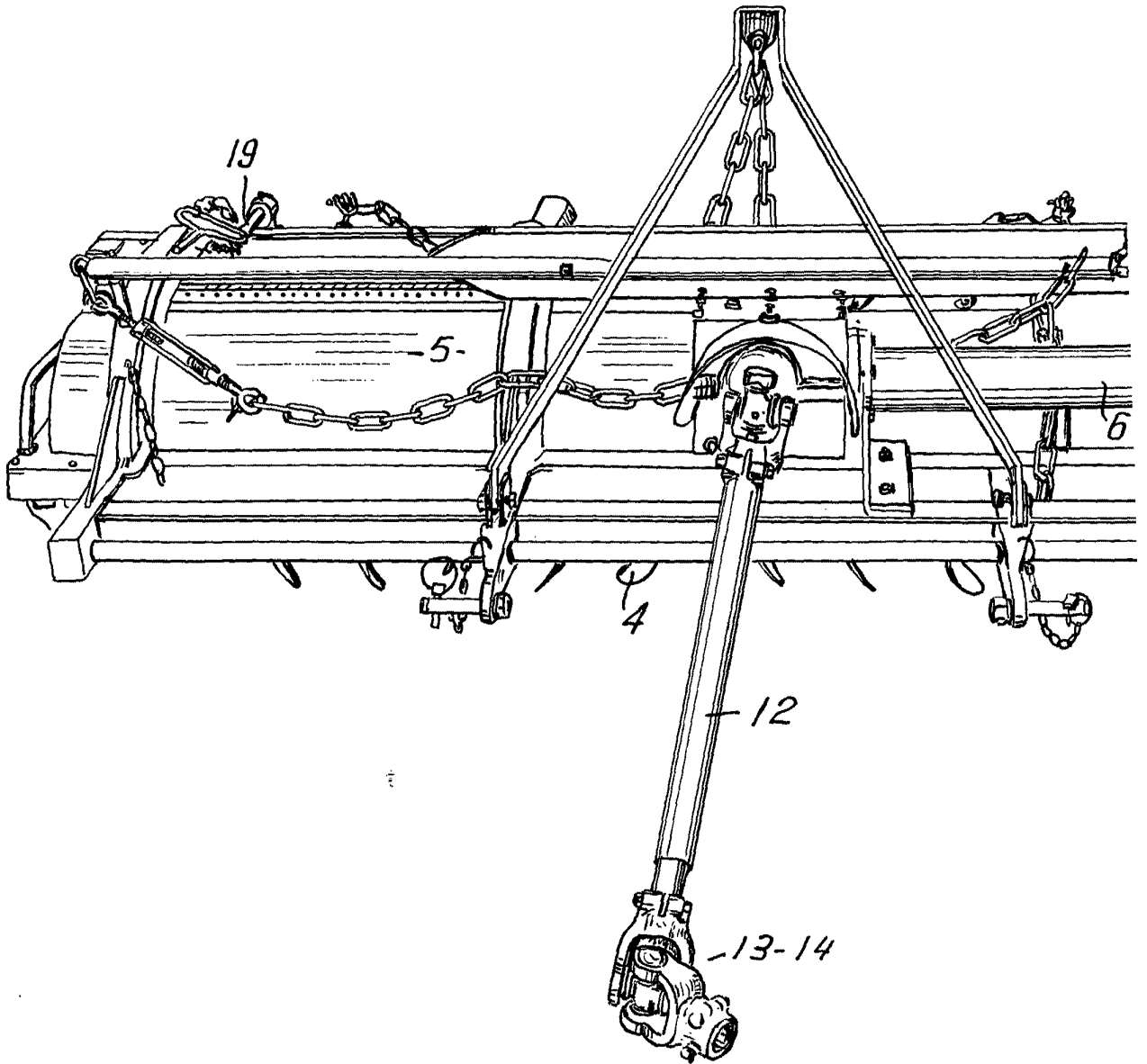
ESCALA VARIABLE.



*Clav.*



FIG. 3.



ESCALA VARIABLE.

215

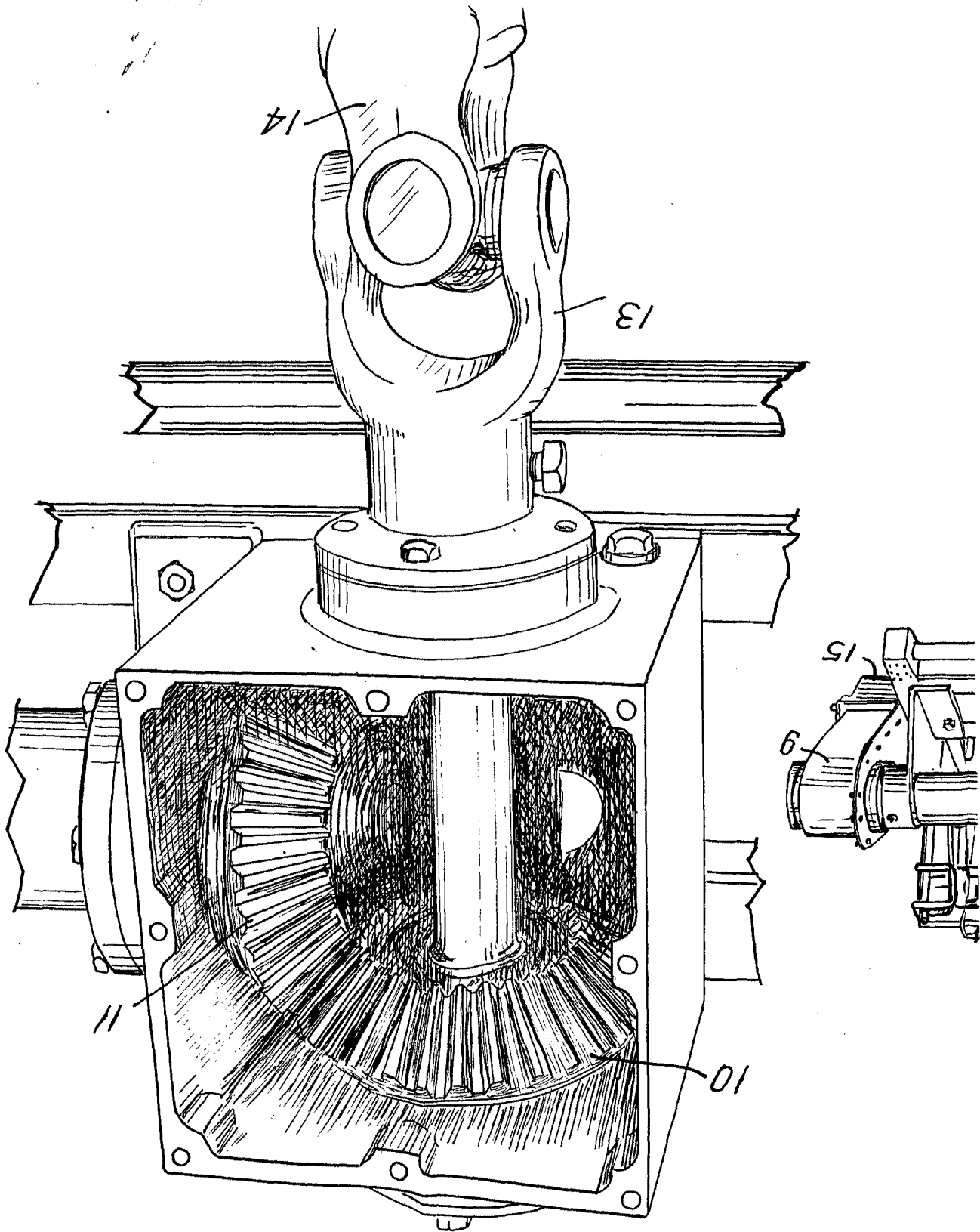


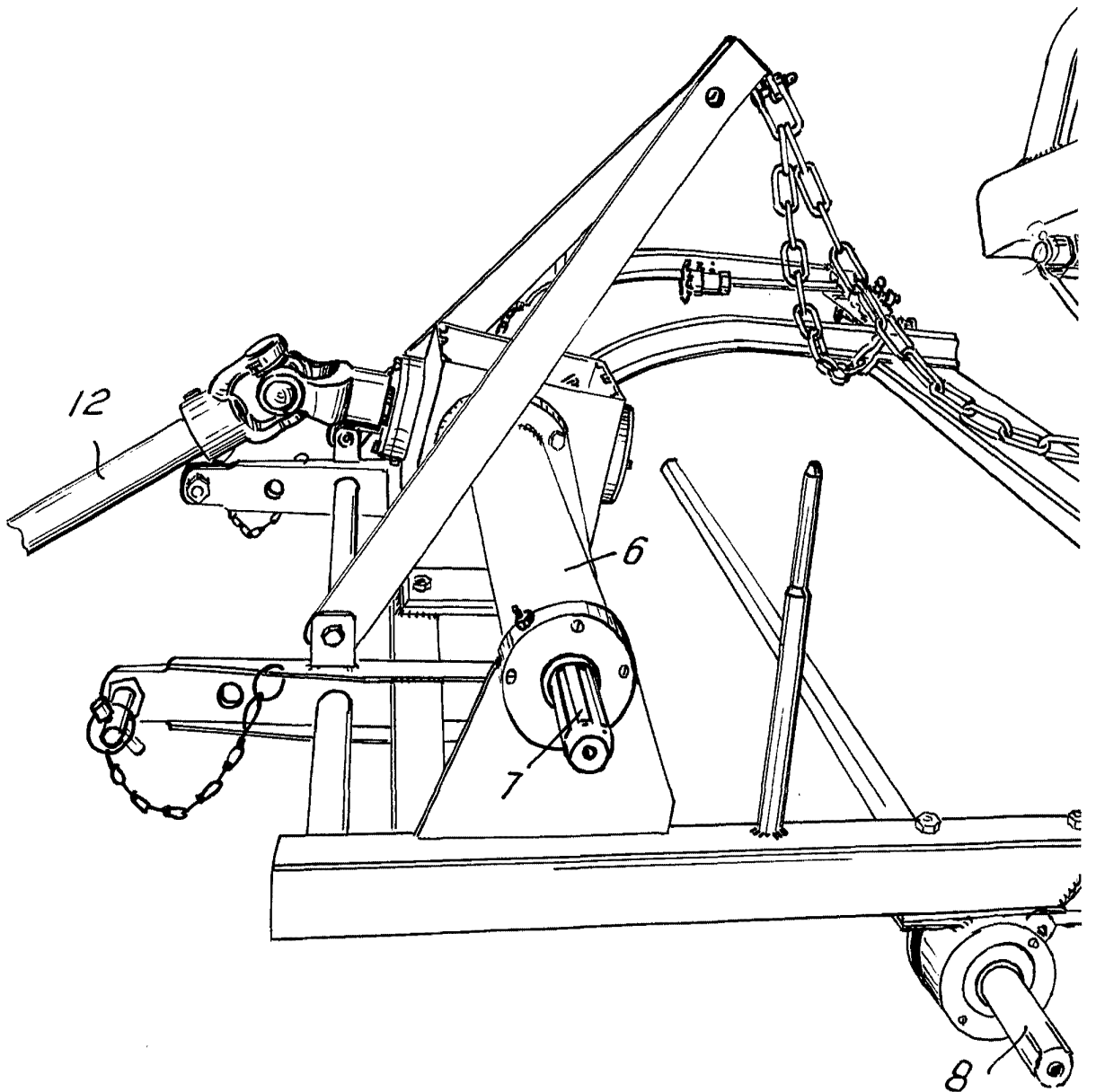
FIG. 4.



HOUA 2<sup>a</sup> (3HOUAS).



FIG. 5.



ESCALA VARIABLE.



FIG. 6.

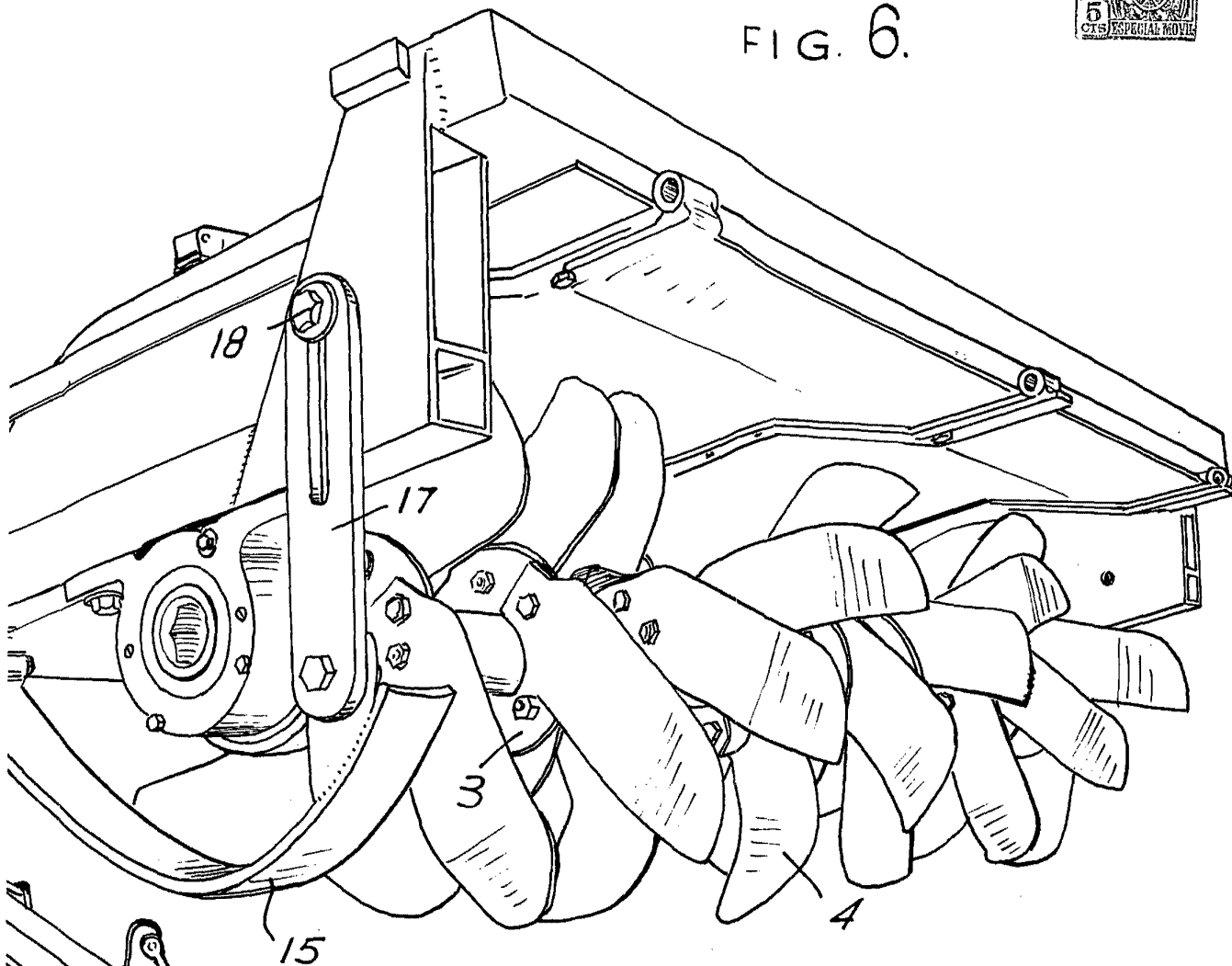
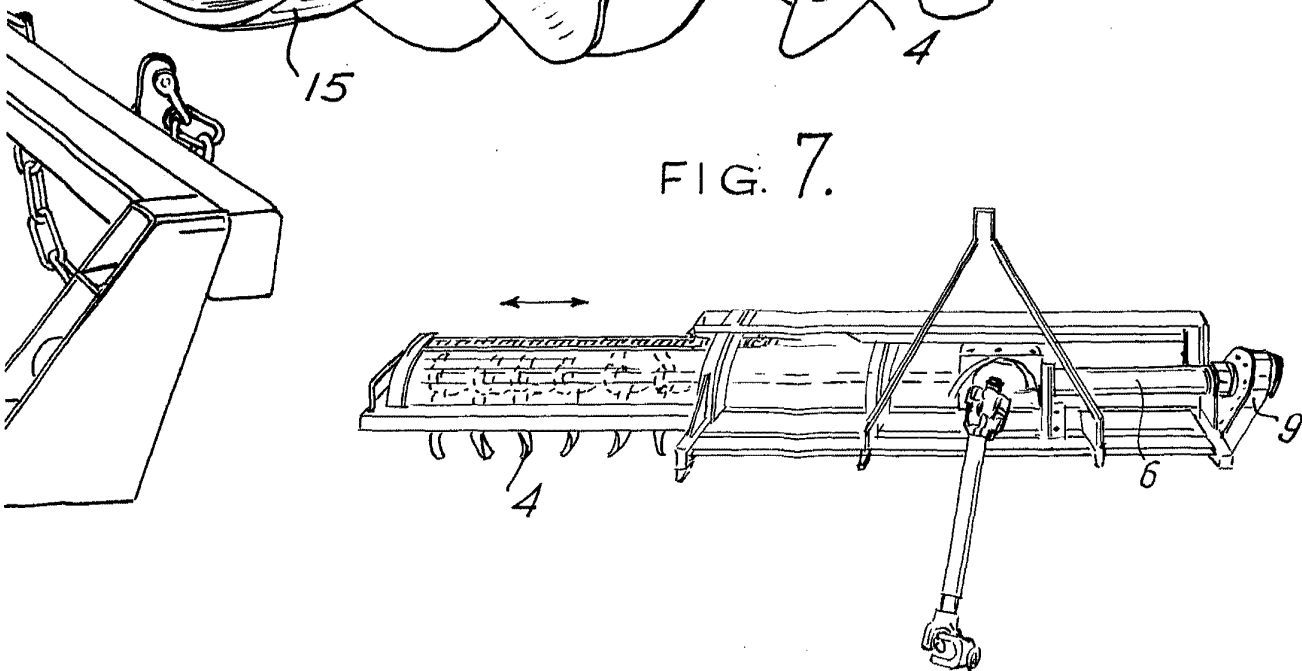


FIG. 7.



*Handwritten signature or mark.*