



255490

F A T E N T E  
D E  
I N T R O D U C C I O N

por "APARATO SEPARADOR DEL PLASMA DE LA SANGRE", a favor de  
DON AMOR PADILLA CADENA, de nacionalidad española, domiciliado  
en Barcelona, Pasaje Flaugier nº 10.

= . =

MEMORIA DESCRIPTIVA

La presente invención, conocida en el extranjero, se  
refiere a un aparato separador del plasma de la sangre.

Es de gran importancia la separación del plasma de la  
sangre de los animales, por tener este muchas aplicaciones in-  
5. dustriales, en especial en charcutería, como ligazón, susti-  
tuyendo con gran ventaja a la fécula, empleándose en embuti-  
dos y salazones en proporciones de un 10 a un 30%.

Existen gran variedad de aparatos que separan el plas-  
ma de la sangre por centrifugación unos y otros por vibración.

10. La presente invención presenta un separador por cen-

255490



5. trifugación cuya novedad en esencia consiste en que consta de un elemento dotado de un movimiento de vibración, en sentido del eje vertical, por un mecanismo adecuado, constando este elemento de una pieza base de forma cilindro- prismática- tronco-cónica. Esta pieza por la parte cilíndrica que es hueca, es por donde entra la sangre y por unas estrias pasa a unos agujeros situados en la parte prismática y salen a la parte superior lateral de la parte tronco-cónica de la pieza. Ajustadas a la parte prismática y acoplándose a la parte tronco-cónica, hay
10. una serie de piezas en forma de pantalla tronco-cónica yuxtapuestas y con salientes que las mantienen separadas entre sí con agujeros coincidentes con los de la base tronco-cónica y comunicándose entre sí de abajo a arriba para el paso de la sangre que con el movimiento de vibración va separando el plasma que va subiendo por los agujeros anteriores, saliendo por
15. un agujero situado en la parte cilíndrica de una pieza final adaptada a las piezas anteriores, mientras la sangre resbalando por los laterales tronco-cónicos de las piezas yuxtapuestas va subiendo por la parte exterior de las mismas hasta la salida por un agujero situado en la parte cilíndrica de una pieza
20. que cubre todo el conjunto, de piezas acoplándose a la pieza soporte por la base de la misma y fijándose por la parte superior por una argolla cilíndrica roscada a la parte cilíndrica de la pieza soporte.
25. El elemento móvil separador del plasma, forma parte de un aparato conjunto que consta de un soporte con un motor eléctrico. El aparato lleva acoplado un depósito para el contenido de la sangre con o sin canal de comunicación a la entrada del elemento antes citado, regulada dicha entrada por medio de una válvula. Acoplados a los orificios de salida del
- 30.



plasma y la sangre van dispuestos sendos tubos para facilitar la recogida de los líquidos.

Con el fin de facilitar la explicación, se acompaña a la presente memoria una lámina de dibujos, en la que se ha representado un caso de realización que se cita a título de ejemplo.

5.

En el dibujo:

La figura 1, representa una vista en perspectiva de la pieza base del elemento vibrador.

10.

La figura 2, representa una vista en sección de la misma pieza.

La figura 3, representa una vista en planta de una de las pantallas tronco-cónicas.

15.

La figura 4, representa una vista en alzado de la misma.

La figura 5, representa una vista de frente de la pieza terminal de las pantallas.

La figura 6, representa una vista de la pieza que cubre el conjunto de piezas del elemento vibrador.

20.

La figura 7, representa la argolla roscada que fija las piezas del elemento vibrador.

La figura 8, representa una disposición del aparato separador.

25.

Como puede observarse en las figuras, el aparato separador una de cuyas disposiciones que puede adoptar se indica en la figura 8, consta del elemento esencial centrifugador 1 impulsado por el motor 2 que le imprime un movimiento de rotación en el sentido del eje vertical y este elemento consta de una pieza base 3 figura 1 de forma cilindro-prismática-tronco-cónica, en que la parte cilíndrica hueca 4 es por donde entra la sangre del recipiente 5 que pasa por el conducto

30.

255490



6 entrando a través de la válvula reguladora 7.

La pieza base 3 lleva en el interior de la parte cilíndrica las estrias 8 que continúan en los agujeros 9 en el interior de la parte prismática, con salida por 10 en la parte lateral superior de la parte tronco-cónica de la pieza 3.

5.

Acopladas a esta pieza van una serie de piezas en forma de pantallas tronco-cónicas 11 de forma indicada en las figuras 3 y 4. Estas piezas van yuxtapuestas tal como se indica en la figura 8, de forma que encajan por la parte superior 11' a la parte prismática de la pieza base y llevan unos salientes 12 que las mantienen separadas entre sí. Los agujeros 13 de las piezas coinciden con los 10 de la pieza base. Encima de la última pieza de la serie va acoplada la pieza 14 indicada en la figura 5 que lleva un saliente 15 con un agujero, 16.

10.

Como cobertura de este conjunto de piezas vá dispuesta la pieza 17 que por su base 18 se acopla a la pieza base 3 por la canal 19 situada en la base de dicha pieza. La pieza 17 lleva en la parte cilíndrica dos agujeros 20 y 21. El agujero 20 comunica con el 16 por el que sale el plasma separado y el 21 es el que sale la sangre. La pieza 17 para su fijación a la pieza base del vibrador lleva la argolla roscada 22 figura 7.

15.

20.

El funcionamiento del aparato es como sigue:

La sangre contenida en el recipiente 5 pasa por el canal 6, si lo lleva, y regulada por la válvula 7 entra por la parte cilíndrica superior al elemento vibrador 1 el cual impulsado por el motor 2 adquiere un movimiento de rotación en sentido del eje vertical, que hace que la sangre que pasa por las estrias 8 y agujeros 9 con salida por 10 se vaya separando del plasma a través de las piezas en forma de pantalla tronco-cónica subiendo el plasma por los agujeros 13 hasta su

25.

30.



salida por 16 y la sangre resbalando por la superficie tronco-cónica de las piezas sube por la parte exterior de las mismas saliendo por el agujero 21 de la pieza de cobertura.

5. Acoplados a los dos agujeros citados van sendos tubos 23 y 24 que facilitan la recogida de los líquidos sangre y plasma separados.

10. La invención, dentro de su esencialidad puede ser llevada a la práctica, en otras formas de realización que difieran en detalle de la indicada a título de ejemplo en la descripción, a las cuales alcanzará igualmente la protección que se recaba. Podrá, pues, construirse en cualquier forma y tamaño, con los materiales más adecuados, por quedar todo ello comprendido en el espíritu de las reivindicaciones.

#### NOTA

15. Hecha la descripción del presente invento, lo que se declara como no practicado ni divulgado en España, comprende las siguientes reivindicaciones:

20. 1. Aparato separador del plasma de la sangre, que se caracteriza esencialment, por el hecho de constar de un elemento que impulsado por mecanismo adecuado adquiere un movimiento de rotación en sentido del eje vertical de aparato, constando este elemento de una pieza soporte base con entrada por la parte superior de la sangre y llevando esta pieza de forma cilindro-prismática-tronco-cónica, agujeros que partien-  
25. do de ranuras en el interior del hueco de la parte cilíndrica, atravesando la prismática tienen salida por la parte lateral, superior de la base tronco-cónica, permitiendo el paso de la

255490



5. sangre y llevando acopladas a dicha base y ajustadas a la parte prismática una serie de piezas en forma de pantallas tronco-cónicas yuxtapuestas, con salientes que las mantienen separadas entre sí y con agujeros coincidentes con los de la base tronco-cónica y comunicando entre sí de abajo arriba para el paso de la sangre que con el movimiento de rotación va separando el plasma que va subiendo por los agujeros dichos aliendo por un orificio situado en la parte cilíndrica de una pieza final adaptada a las piezas anteriores, mientras la sangre resbalando
10. por los laterales tronco-cónicos de las piezas va subiendo por la parte exterior de las mismas hasta la salida por un agujero situado en la parte cilíndrica de una pieza que cubre todo el conjunto de piezas, acoplándose a la pieza soporte por la base de la misma y fijándose por la parte superior por una argolla cilíndrica roscada a la parte cilíndrica de la pieza soporte.

2. Aparato según la reivindicación 1, en que en la parte superior del elemento móvil y en el hueco cilíndrico de entrada de la sangre, está dispuesta una válvula reguladora
20. de la entrada de la misma, efectuado el cierre o apertura de la entrada a voluntad o automáticamente a intervalos regulares.

3. Aparato según la reivindicación 1, en que el elemento móvil tiene una cavidad cilíndrica en el fondo del mismo, en la que se aloja el vástago que le comunica el movimiento
25. centrífugo.

4. Aparato según la reivindicación 1, en que el elemento móvil está montado formando parte de un conjunto que consta de un soporte con un motor eléctrico que por medio de un mecanismo adecuado da el movimiento al elemento, y acoplado
- 30.

255490



a este soporte y en situación de máxima altura del aparato, está dispuesto un recipiente para el contenido de la sangre, pasando de allí por una canal y a través de la válvula al elemento móvil y acoplados a los dos agujeros de salida del plasma y sangre van dispuestos sendos tubos para facilitar la recogida de los líquidos.

5. Aparato separador del plasma de la sangre.

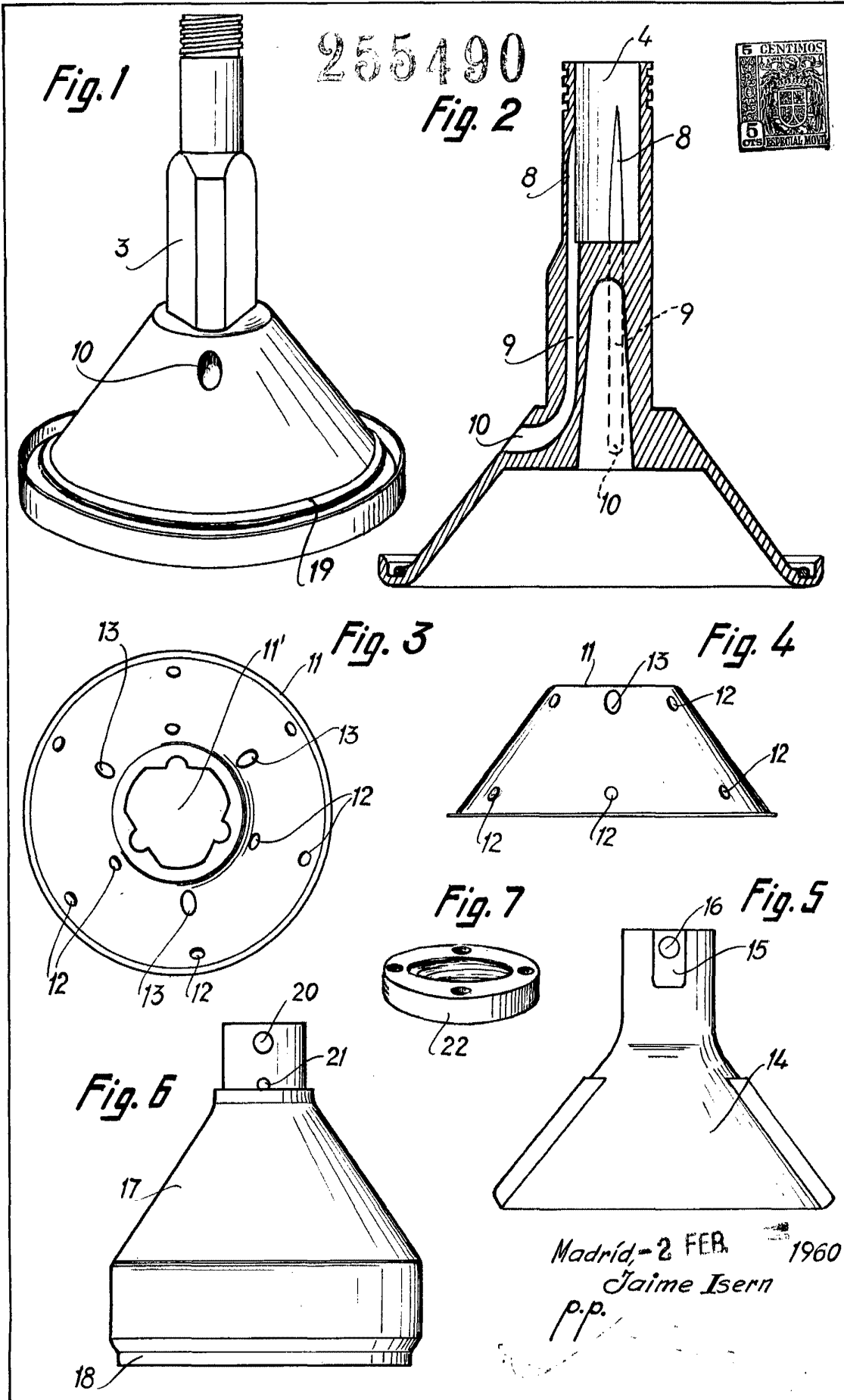
Según se describe y reivindica en la presente memoria, que consta de siete páginas, foliadas y escritas a máquina por una sola de sus caras acompañadas de dos lámina de dibujos.

Madrid, a 2 de Febrero de 1.960.

ANOR PADILLA CADENA.

p. a.

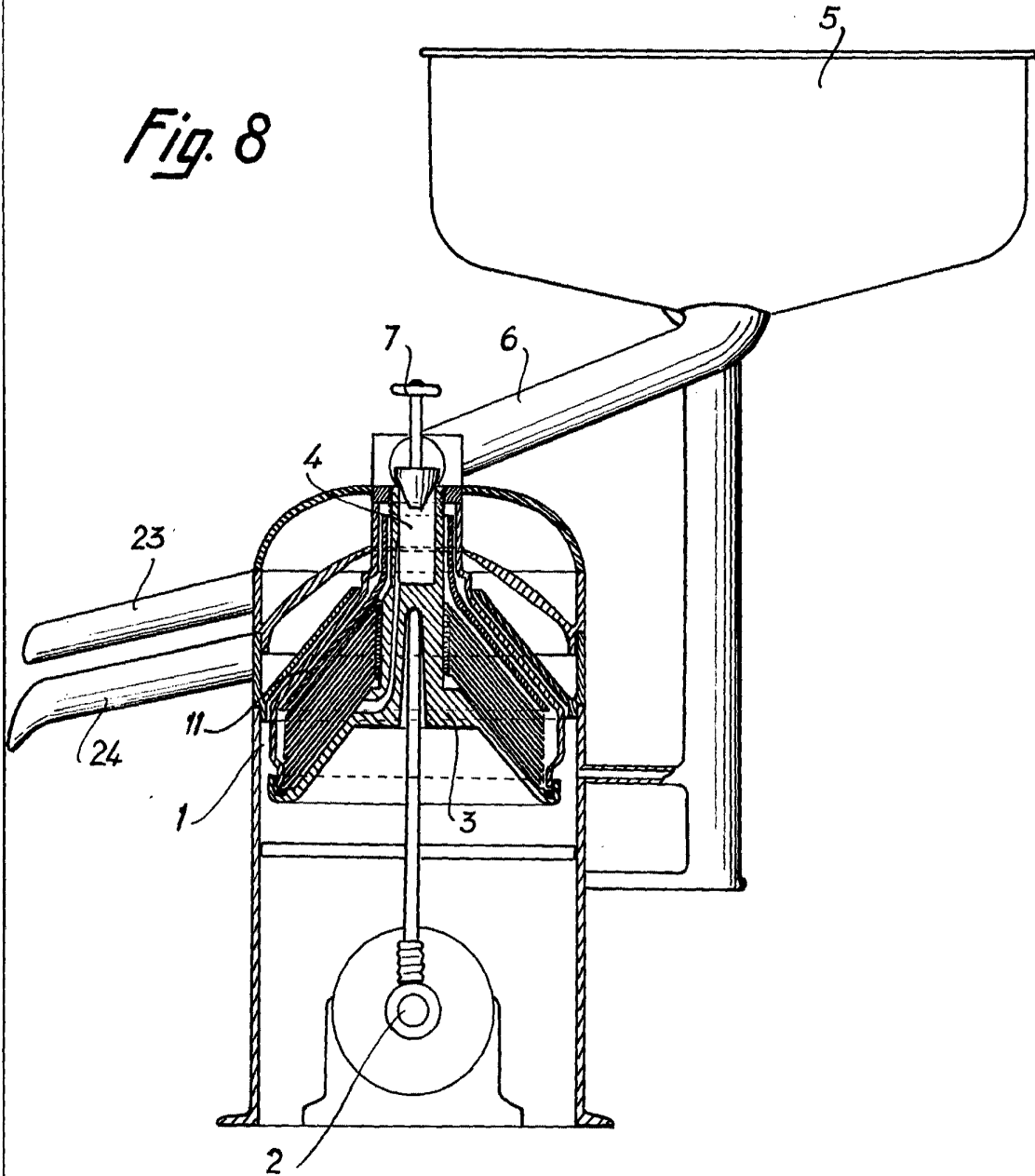
ANOR PADILLA CADENA



255490



Fig. 8



Madrid, - 2 FEB 1960  
Jaime Isern

p.p.