

18 ES	11	255456	19 Y
	21		
	22	FECHA DE PRESENTACION	



ESPAÑA

MODELO DE UTILIDAD

16 MAYO 1981

30 PRIORIDADES	31 NUMERO	32 FECHA	33 PAIS
----------------	-----------	----------	---------

67 FECHA DE PUBLICIDAD	69 CLARIFICACION INTERNACIONAL
	FI 6 B 5100

54 TITULO DE LA INVENCIÓN

"DISPOSITIVO PARA SUJETAR EMPELLECEDORES EN PLAFONES"

71 SOLICITANTE (S)

COMERCIAL SALGAR S.A.

DOMICILIO DEL SOLICITANTE

Autovía de Logroño km 1,5 ZARAGOZA

72 INVENTOR (ES)

73 TITULAR (ES)

74 REPRESENTANTE

MIGUEL FERNANDEZ-LOAYSA PINZON

J/mp 7.563

1  
5  
La presente memoria descriptiva tiene como fin la declaración del objeto sobre el que ha de recaer el privilegio de explotación industrial y comercial, exclusivo en el territorio nacional de un Modelo de utilidad, de acuerdo con la vigente legislación sobre Propiedad Industrial que, como el enunciado indica, se trata de "DISPOSITIVO PARA SUJETAR EMBELLECEDORES EN PLAFONES".

10  
Con el barbarismo plafón empleado en este título. se hace referencia a los cuerpos constituidos por una lámina conformada, ofreciendo un aspecto sugerente, en el que adosar algún componente, soporte o dispositivo que forme parte de un todo funcional.

15  
Generalmente este plafón, dispondrá orificios en su lámina constitutiva en donde adosar esos soportes o componentes, debiéndose tapar dichos orificios con embellecedores cuando no se apliquen en ellos los aditamentos previstos.

20  
Atendiendo esa intención de ob- turar a esos orificios surge este invento sobre el que se pretende que recaiga el privilegio de Modelo de Utilidad, mediante el cual de forma sencilla se resuelve la unión que sujeta al embellecedor en su plafón.

25  
Puede entenderse, de igual modo, que el correspondiente embellecedor se aplica en un orificio cuya presencia sólo se justifica para facilitar considerablemente

1 la construcción del oportuno plafón.

5 En cualquiera de los casos mencionados y en otros equivalentes, la sujeción del cierre que ocultará el orificio es ciertamente problemático por la forma en que se constituye el plafón, en el que su espesor es una dimensión de pequeña cuantía.

10 Se logra la unión de un embellecedor en un asiento del plafón, por la conformación que se le da a ambos, para definir una relación, mediante la cual, al adoptar una postura relativa concreta entre ambos, se celebra la unión, siendo dicha unión suficientemente segura para evitar su separación aún siendo sometidos ambos componentes a vibraciones u otros esfuerzos dinámicos, así como a esfuerzos estáticos.

15 Para comprender mejor la naturaleza del presente invento, en los planos adjuntos representamos (a título de ejemplo meramente ilustrativo y no limitativo) una forma preferente de realización industrial, a la que nos remitimos en nuestra descripción sobre dichos planos.

20 La figura 1 representa una vista del plafón con su embellecedor acoplado.

En la figura 2 se representa la vista posterior del mismo conjunto para apreciar la relación existente entre los componentes, así como para ofrecer una mejor visión de su conformación.

25 La figura 3 es una vista lateral

1 del embellecedor.

5 La figura 4 muestra la cara oculta del embellecedor cuando queda acoplado, es de apreciar en esta figura su configuración perimetral, así como su oquedad central.

10 De acuerdo con la invención y según esta realización industrial, el embellecedor (1) adoptará una forma circular del que surgirán diametralmente dos apéndices (2) cuniformes disponiendo sus inclinaciones en sentido tangencial y opuestas entre si. Dicho embellecedor tiene centrada una oquedad (3) para su accionamiento circular.

15 El plafón (4) que albergará el embellecedor (1) tendrá una forma concordante con el fin para el cual sea concebido, pero será completado con el embellecedor (1) sobre cuya fijación se pretende obtener el privilegio de Modelo de Utilidad; para ello ofrecerá una ventana de forma circular de diámetro consonante con el del embellecedor. La cantonera de dicha ventana será reforzada convenientemente en busca de una mayor rigidez de los paneles que alcanzan los confines de la mencionada ventana. tal como se representa en la figura 1 con la marca (5), sin embargo, en la dirección radial, y normalmente a los paneles del plafón, se organizan más nervaduras (6) que dispondrán de unos rebajes dirigidos hacia el centro de la ventana donde se alojarán en el montaje los apéndices cuniformes (2) del embellecedor (1), alojándose allí por la rotación que se ejercerá sobre el embellecedor (1) sobre la ranura

20

25

1 u oquedad (3).

5 El invento contempla también que ambos componentes conserven dicha posición de una manera estable, para ello, el embellecedor (1) presenta periféricamente unas muescas (7) que abrazaran a las nervaduras (6) en su región más próxima del panel que sus propios apéndices cuniformes (2).

10 Esto obliga a que en el montaje se ejerza un cierto esfuerzo hasta alcanzar esta posición estable, sin embargo se asegura una fijación estable, simple y segura que se realiza con un simple giro y segura, consiguiéndose mediante unas formas simples y sin limitaciones en cuanto a formas de plafones.

15 Describe suficientemente la naturaleza del presente invento, así como su realización industrial, sólo cabe añadir que en su conjunto y partes constitutivas es posible introducir cambios de forma, materia y disposición, sin salirse del cuadro del invento, en cuanto tales alteraciones no desvirtúen su fundamento.

20 El solicitante, al amparo de los Convenios Internacionales sobre Propiedad Industrial, se reserva el derecho de extender la presente demanda a los países extranjeros si fuera posible reivindicando la misma prioridad de la presente solicitud.

25 NOTA

El Modelo de Utilidad que se solicita por veinte años como nueva en España, de acuerdo con la vigente Legislación sobre Propiedad Industrial, deberá recaer sobre "DISPOSITIVO PARA SUJETAR EMPELLECEDORES EN PLAFONES", en todo de acuerdo con las siguientes:

R E I V I N D I C A C I O N E S

1.- Dispositivo para sujetar embellecedores en plafones, caracterizado porque el embellecedor presenta en un plano paralelo a él apéndices cuniformes dispuestos regularmente entre sí.

2.- Dispositivo para sujetar embellecedores en plafones, de acuerdo con la reivindicación anterior, caracterizado porque el plafón ofrece una ventana de forma equivalente al embellecedor en cuyos bordes existen unas nervaduras en su envés. en número igual al de apéndices cuniformes del plafón.

3.- Dispositivo para sujetar embellecedores en plafones, de acuerdo con la reivindicación anterior, caracterizado porque las nervaduras presentan unos rebajes hacia la ventana donde se alojará el embellecedor.

4.- Dispositivo para sujetar embellecedores en plafones, de acuerdo con las anteriores reivindicaciones, caracterizado porque con un desplazamiento relativo entre embellecedor y plafón los apéndices cuniformes se engarzan en los rebajes ofrecidos por las nervaduras del plafón.

1  
5  
5.- Dispositivo para sujetar embellecedores en plafones, de acuerdo con la primera reivindicación, caracterizado porque el embellecedor presenta, dispuestos regular y perifericamente unas muescas, preferentemente emplazadas a la altura de los apéndices cuniformes.

10  
6.- Dispositivo para sujetar embellecedores en plafones, de acuerdo con la cuarta y la quinta reivindicaciones, caracterizado por que con el desplazamiento relativo para el acoplamiento entre embellecedor y plafón, la región más próxima de las nervaduras del envés del plafón quedan alojadas en las muescas periféricas del embellecedor por la deformación temporal de las nervaduras lográndose así una fijación definitiva.

15  
7.- "DISPOSITIVO PARA SUJETAR EMBELLECEDORES EN PLAFONES".

Según queda sustancialmente descrito en la presente memoria descriptiva que consta de siete hojas mecanografiadas por una sólo cara y acompañadas de sus correspondientes dibujos.

20  
Madrid

10 ENE. 1981

El Agente Oficial,

MIGUEL FERNANDEZ - LÓPEZ PÉREZ

R. R.

Fig. 1

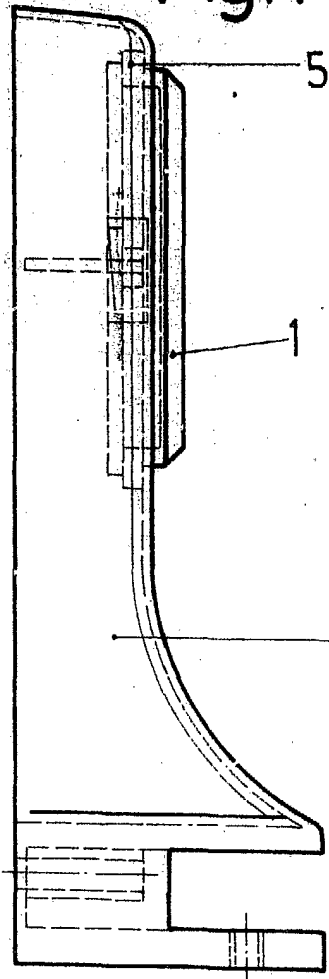


Fig. 2

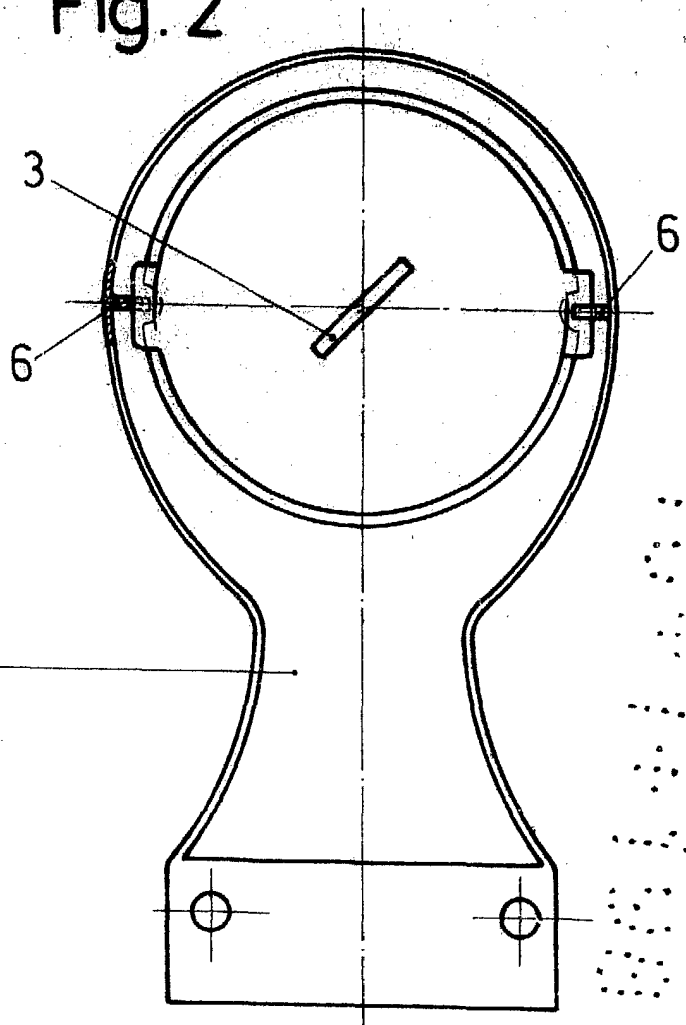


Fig. 3

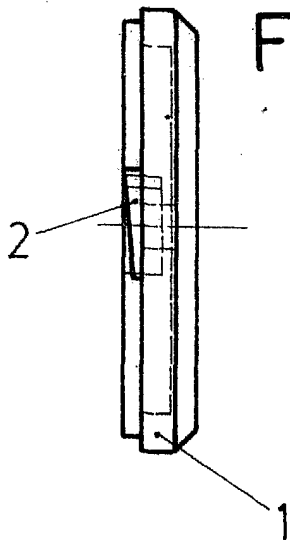
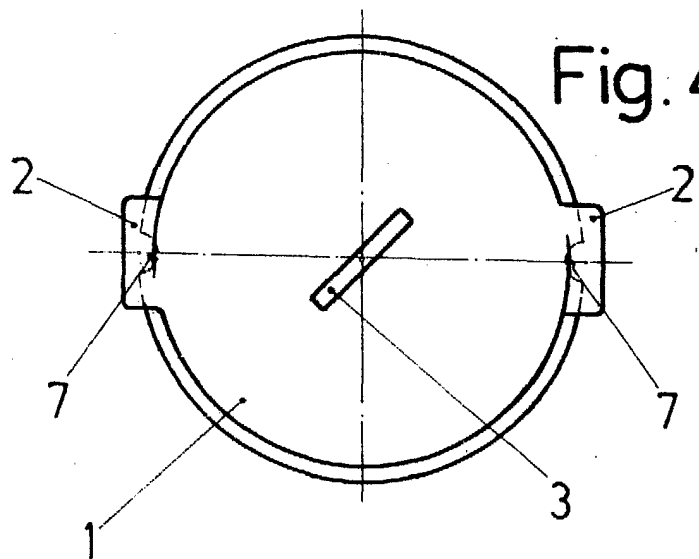


Fig. 4



Escala variable  
Madrid 10 ENE. 1981  
El Agente Oficial  
MIGUEL FERNANDEZ - LOAYSA PINZON  
P.P.