



ESPAÑA

19 ES	11	NUMERO	19 Y
	21	25 545 4	
	22	FECHA DE PRESENTACION	

MODELO DE UTILIDAD

16 MAYO 1981

30 PRIORIDADES:	32 FECHA	33 PAIS
31 NUMERO		

MICROFILMADO
MICROFICHAS

47 FECHA DE PUBLICIDAD	51 CLASIFICACION INTERNACIONAL
	Int. Cl. 3 B26 D 1108

54 TITULO DE LA INVENCIÓN

"LISTON PARA GUILLOTINAS DE IMPRENTA Y ARTES GRAFICAS"

71 SOLICITANTE (S)

D. JOSE MARGALIDA PUY

DOMICILIO DEL SOLICITANTE

RAMON ALGO, 45 bajos izqda. - BARCELONA 27

72 INVENTOR (ES)

73 TITULAR (ES)

74 REPRESENTANTE

D. MIGUEL FERNANDEZ LOAYSA PINZON

1 La presente memoria descriptiva tiene como fin la declara-
ción del objeto sobre el cual ha de recaer el privilegio de explotación indus-
trial y comercial exclusivo en el territorio nacional de un Modelo de Utilidad
de acuerdo con la vigente Legislación sobre Propiedad Industrial, que como el
5 enunciado indica se trata de "LISTON PARA GUILLOTINAS DE IMPRENTA Y ARTES GRA-
FICAS."

El presente invento versa sobre un listón que colocado en
una regata o canal característico que poseen las guillotinas utilizadas en im-
10 prenta o artes gráficas amortigua el golpe de la cuchilla después de haber cor-
tado el papel.

Las guillotinas son muy empleadas en artes gráficas para -
todas aquellas funciones de corte, aprovechando los efectos del peso de la cu-
chilla que al incidir sobre el papel colocado debajo de su corte presiona este
15 yendo a anclarse en una regata de que dispone en la base soporte de la guillo-
tina.

Frecuentemente en dicha regata se colocan papeles o madera
que aunque logran los deseados efectos de mortiguación no aseguran el adecuado
frenado la cuchilla y esta puede tropezar con el soporte de hierro produciendo
la consiguiente rebaba, en la misma con lo cual el destrozo ocasionado puede -
20 llegar a ser de dimensiones considerables.

Para solucionar dichas inconvenientes la presente invenci-
ón preconiza un nuevo listón que ha sido diseñado de tal modo que logra unas -
características constructivas y funcionales que le hacen especialmente indicado
para la mencionada función de frenado aventajando a los convencionales del mis-
mo tipo ya que elimina de una manera clara los inconvenientes antes mencionados.

25

1 Dicho listón se constituye en una tira de sección rectangu-
lar y ondulada longitudinalmente que colocada dentro de la regata encaja en ella
debido a sus ondulaciones, permitiendo además sacarla con facilidad dado los -
espacios libres que quedan comprendidos entre las líneas paralelas que define
5 dicha regata y los bordes de dicha tira.

 Por otra parte antes de efectuar el corte las guillotinas
poseen un pisón que aprisiona el papel con la facilidad de obtener un corte lim-
pio sin desplazamientos del papel. Dicho pisón aprisiona así mismo el listón -
preconizado con lo cual produce un ligero aplastamiento del mismo que tiende a
10 enderezar el listón con lo cual el corte que pueda provocar la cuchilla en el -
mismo resulta ligeramente paralelo al listón evitando así que el agarre de la -
cuchilla se produzca exclusivamente en determinados puntos de la ondulación, con
lo cual la resistencia del listón disminuiría grandemente provocando el corte
del mismo.

15 El listón preconizado se realiza en un material plástico -
resistente a la cizalladura que permite la obtención de dichas tiras o listones
con un proceso de fabricación sencillo, en cantidades comerciales, con un míni-
mo coste de fabricación y con una sencillez de realización inherente en este -
producto.

20 Para mayor comprensión del presente invento en el plano ad-
junto hacemos una representación esquemática de su utilización, no siendo en ab-
soluta limitativa y susceptible por ello de las modificaciones accesorias que
no alteren las características esenciales.

 La figura 1 representa una vista en planta del listón pre-
25 conizado colocado en la regata de la guillotina.

(4)

1 La figura 2 es una vista en perfil de la disposición -
anterior.

Según el significado de la invención y de acuerdo con
la realización práctica representadas el listón (1) preconizado se constituye
5 en una tira de sección rectangular que presenta longitudinalmente una serie de
ondulaciones, realizado preferentemente en un material plástico resistente a la
cizalladura.

Dicho listón (1) se coloca en una regata (2) que poseen
10 las guillotinas usadas en artes gráficas de modo que las ondulaciones de dicho
listón permiten su fácil colocación y extracción de la misma regata (2).

Encima de dicha regata la guillotina posee un pisón de
apriete (4) y una cuchilla (3), colocándose el papel (5) a cortar debajo de am-
bos, se aprisiona previamente con el pisón (4) con la finalidad de no permitir
un desplazamiento del papel (5) que produciría un coste irregular.

15 Este aprisionamiento afecta generalmente al listón (1)
colocado en la regata (2) y provoca un espancimiento del material que le obliga
a enderezarse ligeramente con lo cual aunque el listón sea ondulado la intenden-
cia de la cuchilla (3) es aproximadamente paralela a los bordes del listón evi-
tando así la ruptura al corte de este.

20 Descrita suficientemente la naturaleza del presente in-
vento, así como su realización industrial, sólo cabe añadir que en su conjunto
y partes constitutivas es posible introducir cambios de forma, materia y dispo-
sición en cuanto tales alteraciones no supongan variación sustancial del mismo

25 El solicitante, al amparo de los Convenios Internacio-
nales sobre Propiedad Industrial, se reserva el derecho de extender esta -

1 demanda a los países extranjeros, si fuera posible reivindicando la misma prioridad de la presente solicitud.

N O T A

5 El Modelo de Utilidad que se solicita como nuevo en -
España, por veinte años, de acuerdo con la vigente Legislación sobre Propiedad Industrial, deberá recaer sobre "LISTON PARA GUILLOTINAS DE IMPRENTA Y ARTES GRAFICAS".

R E I V I N D I C A C I O N E S

10 1- Listón para guillotinas de imprenta y artes gráficas, caracterizado porque presenta un cuerpo de sección rectangular y longitudinal - mente ondulado, que, colocado en la regata inferior a la cuchilla amortigua el golpe de esta una vez cortado el papel, mientras que dichas ondulaciones permiten una facil colocación y extracción del mismo, al mismo tiempo que el pisón de la guillotina al aprisionar el papel expande ligeramente el material sintético de que está formado el listón enderezando éste de tal modo que la incidencia de la cuchilla se produce ligeramente paralela a los bordes del mencionado listón de amortiguamiento.

15 2- "LISTON PARA GUILLOTINAS DE IMPRENTA Y ARTES GRAFICAS"

20 Según queda sustancialmente descrito en la presente memoria descriptiva que consta de seis hojas mecanografiadas por una sola cara acompañada de sus correspondientes dibujos.

(6)

Madrid, 10 ENE. 1981

El Agente Oficial.

MIGUEL FERNANDEZ - LOAYSA PINZON
P. P.



.....
.....
.....
.....
.....
.....
.....
.....
.....

1

5

10

15

20

25

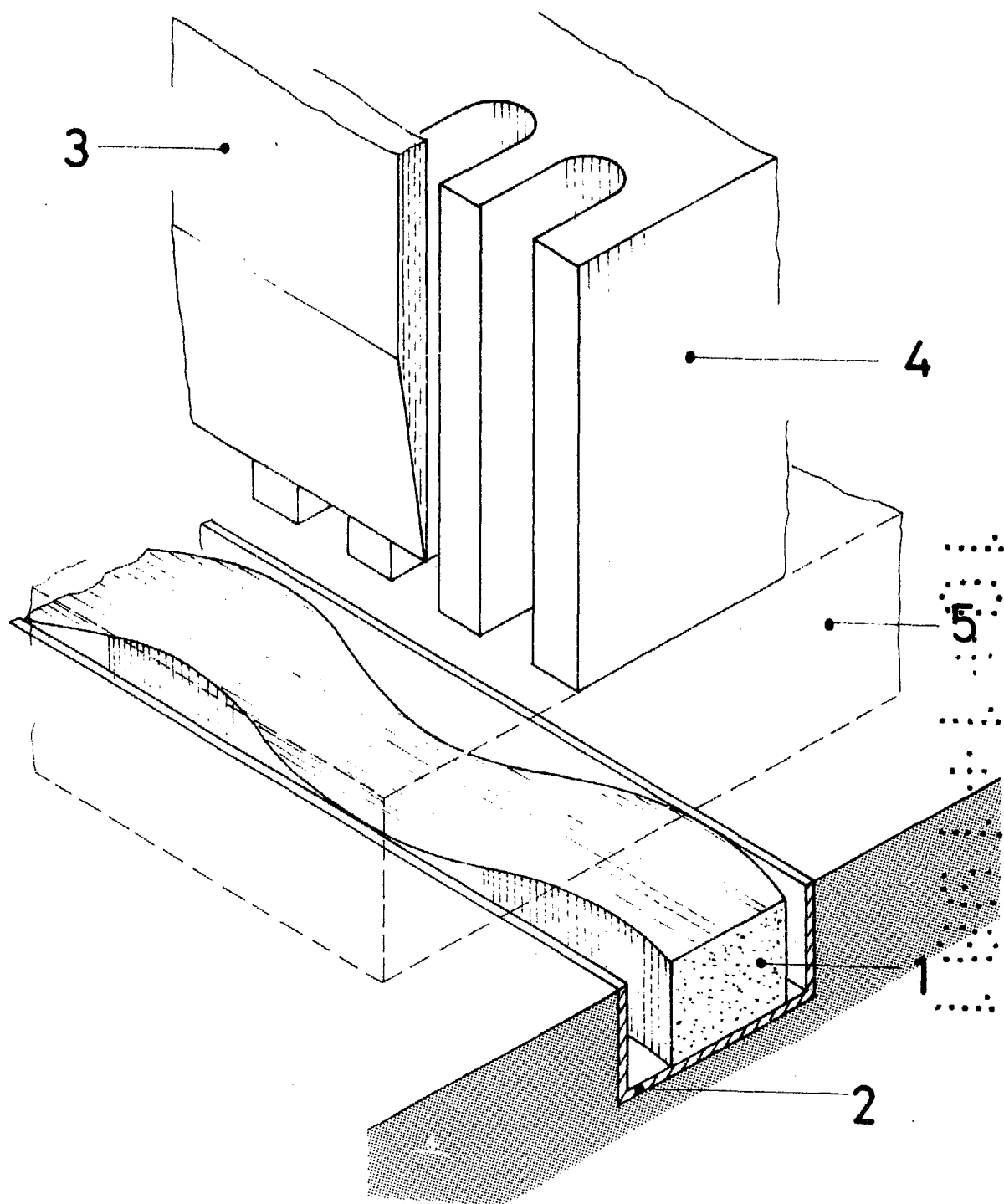


FIG. 1

ESCALA VARIABLE
MADRID 10 ENE 1981
EL AGENTE OFICIAL
MIGUEL FERNANDEZ - LOAYSA MINZON
P. P.