



ESPAÑA

(19) ES (21) (22)	(11) NUMERO 255 4.49	(18) Y
	(22) FECHA DE PRESENTACION	

MODELO DE UTILIDAD 16 SET. 1981

(30) PRIORIDADES	(32) FECHA	(33) PAIS
(21) NUMERO		

(47) FECHA DE PUBLICIDAD	(51) CLASIFICACION INTERNACIONAL
	E 02 H 3/17

(54) TITULO DE LA INVENCIÓN

"REJILLA DE CANAL REBOSADERO, PARA PISCINAS"

(71) SOLICITANTE (S):

GILLIAM DIAFILTER ESPAÑOLA, S.L.

DOMICILIO DEL SOLICITANTE

Rodriguez Arias 5-7º planta -BILBAO-

(72) INVENTOR (ES):

(73) TITULAR (ES):

(74) REPRESENTANTE

D. MIGUEL FERNANDEZ-LOAYSA PINZON

MM/mp/2.136-B

1  
5  
La presente memoria descriptiva tiene como fin la declaración del objeto sobre el que ha de recoger el privilegio de explotación industrial y comercial exclusivo en el territorio nacional de un Modelo de Utilidad de acuerdo con la legislación vigente que, como el enunciado indica se trata de "REJILLA DE CANAL REBOSADERO PARA PISCINAS".

10  
Este tipo de rejillas se vienen utilizando en los canales de rebosadero que llevan alrededor las piscinas para recoger el agua que rebosa por encima de su borde superior, con la finalidad de cubrir dicho canal superiormente.

15  
La rejilla objeto de nuestro invento ha sido perfeccionada de tal modo que logra unas características constructivas y funcionales que la hacen especialmente adecuada para la mencionada función, aventajando a las convencionales del mismo tipo ya que elimina de una manera clara los inconvenientes que estas se presentan.

20  
Esta rejilla está formada por una serie de listones de sección en "T" que se unen en correlación lateral por una serie de travesaños de menor altura y del mismo material.

25  
Dicha rejilla se adapta a la construcción en placas de material sintético duro, en diversas anchuras, adaptables a cada canal, quedando los cuerpos de

1 los listones distanciados para determinar entre todos una su-  
perficie discontinua que deja pasar perfectamente el agua a  
través de las aberturas entre listones y constituyendo un sue-  
lo antideslizante superiormente.

5 Queda así perfectamente asegu-  
rada la sencillez constructiva y la robustez de la rejilla, con  
la peculiaridad de que tal y como se constituye se instala,  
sin necesidad de la incorporación de cuadros soporte.

10 Tal constitución presenta además  
la ventaja de que la longitud de la rejilla depende exclusi-  
vamente del número de placas que se quieran acoplar para lo  
cual dichas placas poseen en dos puntos situados enfrente de  
sendos travesaños mecanismos de acoplamiento.

15 El acoplamiento se realiza por  
medio de dos pestañas del mismo material sintético que poseen  
sendos tetones exteriores de modo que acoplan en otras dos  
pestañas ocultas que posee la placa a enfrentar, las cuales  
quedan ligeramente separadas y poseen sendos taladros para que  
encajen en ellos los tetones de las pestañas de la placa a a-  
coplar.

20 Dicho enganche hembra posee un  
rebaje frontal y un redondeamiento hacia adentro para que el  
acoplamiento resulte más sencillo, así como un tope superior  
que impide que una vez acopladas las placas, puedan doblarse  
hacia arriba por sus uniones con lo cual al pisar sobre ellas,

1 se levantarían las colocadas adjuntas.

Para comprender mejor la naturaleza del invento, en el plano adjunto hacemos una representación esquemática de su utilización, no siendo en absoluto limitativa y susceptible, por ello de las modificaciones accesorias que no alteren las características esenciales.

5 La figura 1 es un detalle en perspectiva de un costado de una piscina que posee rebosadero en su parte superior (sobre la playa) con esta rejilla instalada en él.

10 La figura 2 representa en tres vistas (planta, alzado y perfil) una placa constitutiva de la rejilla preconizada.

15 La figura 3 representa sendas vistas del tope macho que posee en una cara dicha placa.

La figura 4 representa sendas vistas del tope hembra que posee dicha placa por la cara opuesta.

20 En ellas se observan las siguientes particularidades:

- 1.- Listones.
- 2.- Travesaños.
- 3.- Tope macho.
- 4.- Tope hembra.
- 5.- Señales de antideslizamiento.

to.

6.- Tetonos del tope macho.

7.- Pestañas del tope macho.

8.- Pestañas del tope hembra.

9.- Borde redondeado de la pestaña. (B)

10.- Orificio de las pestañas del tope hembra.

11.- Canal ret sadero.

Según la invención preconizada.

y de acuerdo con la representación, no limitativa la rejilla objeto de la misma se constituye en placas de material sintético acoplables por medio de sendos topos macho (3) y hembra (4) dispuestos en caras opuestas de dicha placa y en continuidad con travesaños (2) de la misma.

Las placas están formadas por listones (1) de sección en "T" que llevan superiormente señales antideslizamiento (5) y que van conjugados mediante una serie de travesaños (2) del mismo material, colocados inmediatamente debajo de los ángulos de dicha "T" y de menor altura que los mencionados listones (1) según se aprecia claramente en la figura 2.

Dichas placas poseen por una cara como prolongación de sendos travesaños (2) topos macho (3) como el representado en la figura 3, que se constituyen en dos

1 pestañas (7) muy próximas que sobresalen ligeramente, las cuales presentan sendos tetones (6) hacia el exterior, siendo dichas pestañas (7) de formas suavizadas, para facilitar su colocación.

5 Mientras que por la cara opuesta dicha placa presenta un tope hembra (4), formado a su vez por dos pestañas (8) distanciadas de modo que en su interior encaja el tope macho (3) que presentan sendos orificios (10) así como se rematan al frente en un borde redondeado (6) que facilita la introducción del tope macho (3).

10 Así pues, los tope macho (3) hembra (4) de placas adjuntas se encajan a presión quedando solidamente unidas estas entre sí al introducir los tetones (6) del tope macho en los orificios (10) del tope hembra, de forma que se logra una rejilla con el sucesivo acoplamiento de placas de este tipo que encaja en el canal rebosadero de la piscina sin necesidad de soporte u otros medios de montaje, determinando entre las caras superiores de todos los listones (1) una superficie discontinua, antideslizante gracias a las señales (5) que poseen dichos listones (1).

15 20 La rejilla así constituida es inalterable e inmune a los efectos químicos del agua, puesto que las placas son de material sintético de muy difícil descomposición química y no posee ningún otro elemento que éstas.

25 Describa suficientemente la natu-

1  
realiza del presente invento así como su realización industrial,  
sólo cabe añadir que en su conjunto y partes constitutivas es  
posible introducir cambios de forma, materia y disposición sin  
salirse del cuadro del invento en cuanto tales alteraciones  
5 no describen su fundamento.

El solicitante, al amparo de los  
Convenios Internacionales sobre Propiedad Industrial, se re-  
serva el derecho de extender la presente demanda a los países  
extranjeros, si fuera posible, reivindicando la misma priori-  
10 dad de la presente solicitud.

NOTA

El Modelo de Utilidad que se so-  
licita por veinte años como nueva en España, de acuerdo con la  
vigente legislación sobre Propiedad Industrial, deberá referir  
15 sobre: "REJILLA DE CANAL REBOSADERO PARA PISCINAS", en toda  
de acuerdo con las siguientes:

REIVINDICACIONES

20 1.- Rejilla de canal rebosadero  
para piscinas, caracterizada porque se compone de placas, de  
material sintético, acoplables entre sí y constituidas por u-  
na serie de listones de sección en "I", distanciadas y conju-  
gadas entre sí por medio de travesaños del mismo material,  
mientras que la cara superior de dichos listones presenta una  
superficie discontinua con muescas antideslizantes.

25 2.- Rejilla de canal rebosadero,

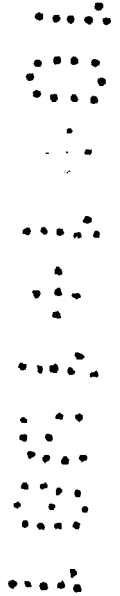
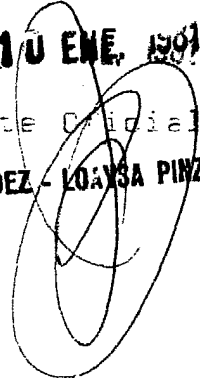
1  
para piscinas, según la reivindicación anterior, caracterizada porque las placas constitutivas de la misma se acoplan por medio de sendos topes macho dispuestos en una de sus caras y topes hembra en la cara opuesta asociados a los listones extremos y formando un cuerpo monobloque con ellos de modo que al enfrentarse las placas queden enfrentados dichos topes macho y hembra.

5  
3.- Resilla de canal rebosadero, para piscinas, según las reivindicaciones anteriores, caracterizada porque el tope macho se constituye en dos pestañas paralelas que poseen sendos tetones laterales, mientras que el tope hembra está formado por dos pestañas con sendos orificios y con la separación necesaria para contener al tope macho, de modo que la unión se realice mediante presión al introducir los tetones del tope macho en los orificios del tope hembra, facilitándose esta unión por las curvaturas que presenta la pestaña hembra en su parte frontal.

10  
15  
4.- "RESILLA DE CANAL REBOSADERO, PARA PISCINAS".

20  
25  
Según queda sustancialmente descrito en la presente memoria descriptiva que consta de nueve hojas mecanografiadas por una sola cara y acompañadas de sus correspondientes dibujos.

Medico, 10 ENE, 1901  
el Agente Criminal  
MIGUEL FERNANDEZ - LOAYSA PINZON  
P. P.



1  
5  
10  
15  
20  
25

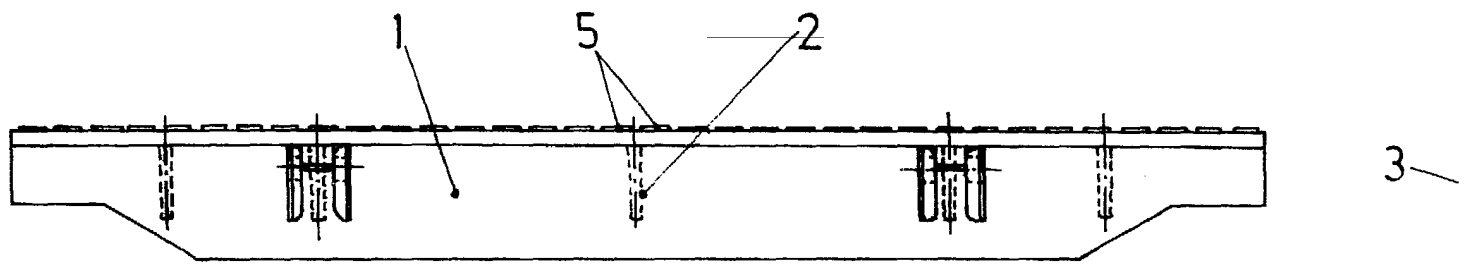


Fig. 2

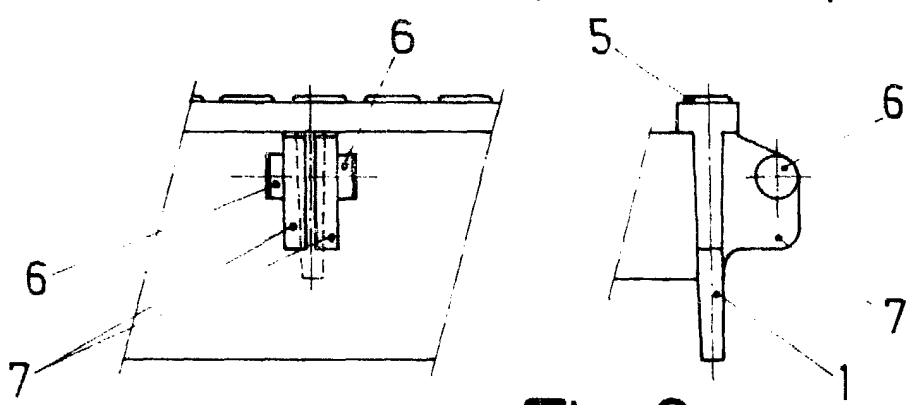
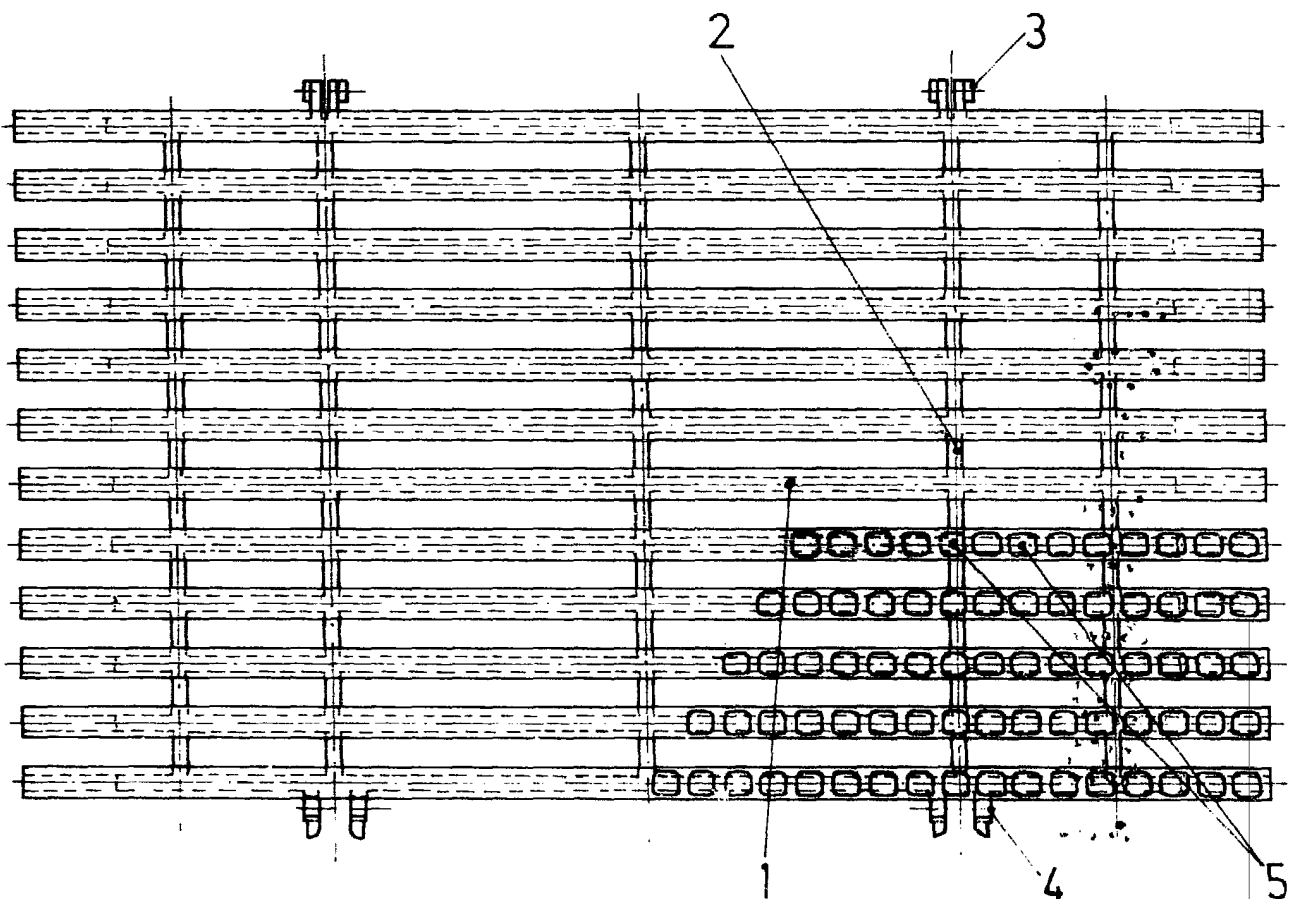
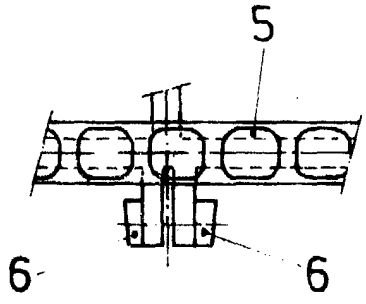
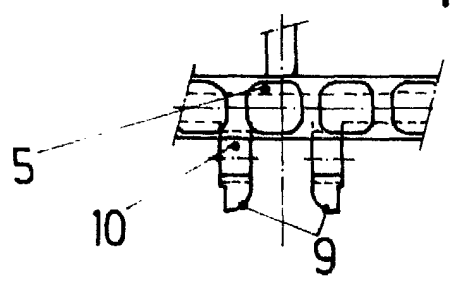
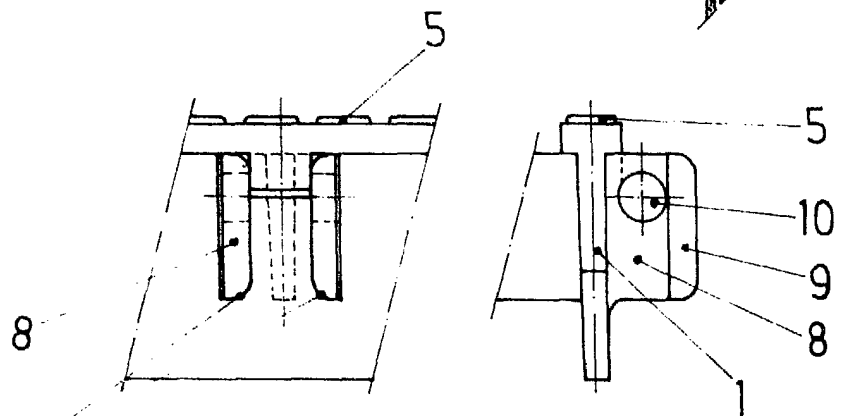
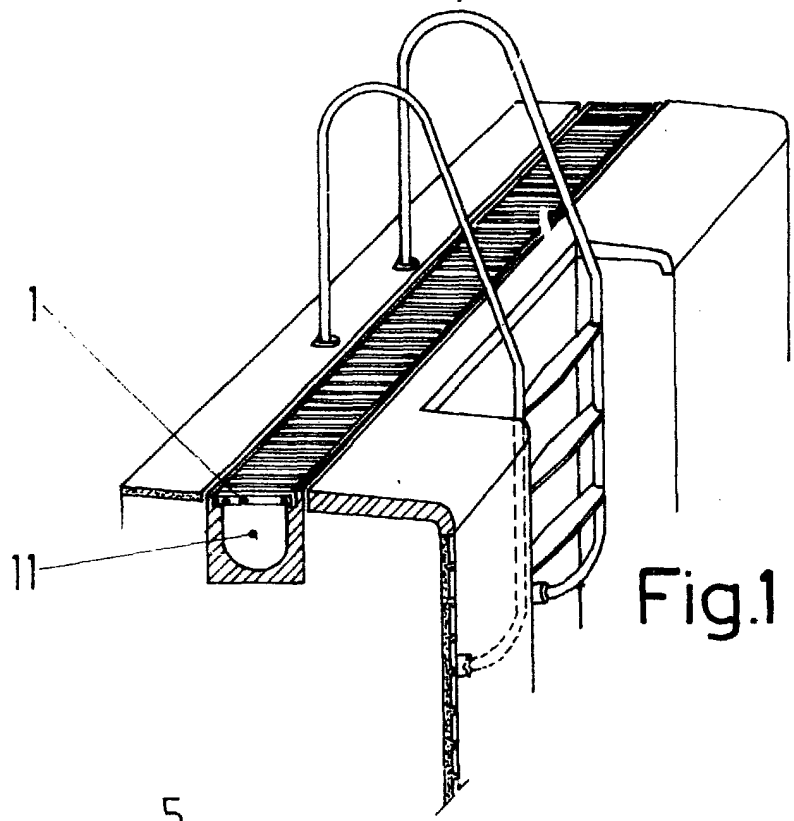
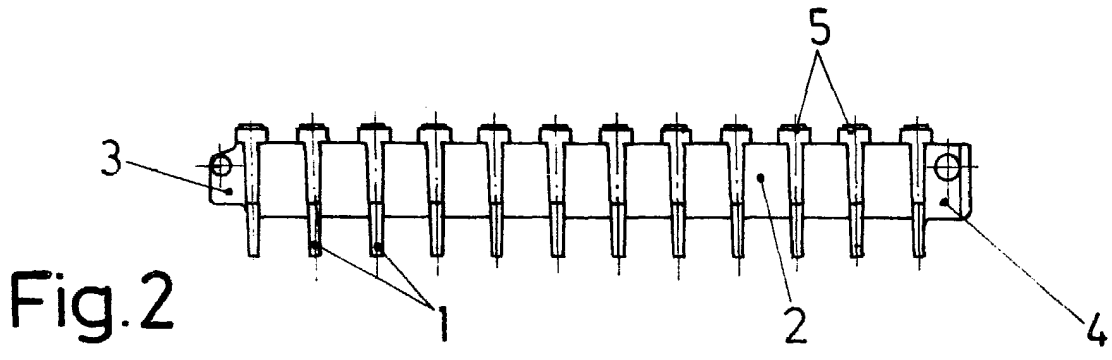


Fig. 3





Escala variable  
 Madrid 10 ENE. 1981  
 El Agente Oficial  
 MIGUEL FERNANDEZ - LU. YSA PINZON  
 P. P.