

ESPAÑA



(19) ES	(11) NÚMERO	(10) Y
(21)	<b>255432</b>	
(22)	FECHA DE PRESENTACIÓN	
	<b>18 DIC. 1980</b>	

**16 MAYO 1981**

MODELO DE UTILIDAD

(30) PRIORIDADES:	(32) FECHA	(33) PAIS
(31) NÚMERO		

(47) FECHA DE PUBLICIDAD	(51) CLASIFICACION INTERNACIONAL
	<b>A01G 9/10</b>

(54) TITULO DE LA INVENCIÓN

**"Tramo modular para cultivos vegetales"**

(71) SOLICITANTE (S)

**Julían Arumí, S.L.**

DOMICILIO DEL SOLICITANTE

**Vic (Barcelona) - Carretera de Ribes**

(72) INVENTOR (ES)

(73) TITULAR (ES)

**Julían Arumí, S.L.**

(74) REPRESENTANTE

Conforme se indica en el enunciado, la presente invención hace referencia a un tramo modular para cultivos vegetales. Este tramo es de hormigón aligerado sin armar, quedando estructurado inferiormente en una bóveda arqueada que se soporta sobre dos líneas preferiblemente contínuas, comprendiendo la parte superior una acanaladura que tiene su fondo sobre aquella bóveda, estando la bóveda y la acanaladura en un mismo sentido, y previéndose al menos un orificio que atraviesa el conjunto fondo/bóveda.

5. Para una mejor comprensión de cuanto antecede, se hace referencia seguidamente a la hoja de dibujos que forma parte de esta memoria, y la cual, dado su fin explicativo, debe entenderse como desprovista de alcance limitativo a los efectos de la invención.

10. En el dibujo:


- figura 1 es una vista en perspectiva de un tramo modular, en una ejecución concreta,
- figura 2 muestra una serie de tramos en disposición de empleo para un cultivo vegetal.

15. Se trata de una pieza 1 que en su parte superior determina una acanaladura con su fondo<sup>2</sup> y sus paredes laterales 3, éstas con el reborde 4 interno. En la propia pieza, su parte inferior define la bóveda arqueada 5, en conjunto con dicho fondo 2, la cual se soporta sobre las dos líneas 6 paralelas, que conforma el entrante 7 a cada costado bajo las pa-

20.

25.

3.

  
redes laterales 1, y previéandose las aberturas 8 pasantes, una en cada costado entre el fondo 2, la bóveda 5 y los entrantes 7. Finalmente en cada pieza se incluye un orificio 9, que en el ejemplo del dibujo es abierto afectando uno de los testeros, o sea el fondo 2 y la bóveda 5.

Como puede observarse, hay un mismo sentido en la acanaladura, en la bóveda y en las aberturas.

En la figura 2 puede verse cómo se dispone una serie de estos tramos modulares, simplemente alineados con yuxtaposición de sus testeros, produciéndose suficiente coincidencia para hacer innecesario el empleo de materiales que afiancen la unión. El montaje tiene lugar, por ejemplo, sobre unos tacos 10 que mantienen la disposición separada del suelo, haciendo el cultivo vegetal inaccesible (o al menos más difícil) para insectos y demás animales que pudieran trepar con mayor facilidad desde las líneas 6.

El hueco de la acanaladura se rellena con la tierra y otros elementos propios del cultivo y, por supuesto, contiene las plantas, resultando todo ello accesible desde ambos costados de la alineación, más fácil aún por los entrantes 7.

El agua sobrante en el riego, se expulsa por los orificios 9, e incluso muy posiblemente a través de la rendija entre los testeros de las piezas. Es más, dada la porosidad del material, no se descartan las filtraciones atravesando su espesor.

Los rebordes 4 en las paredes laterales 3, actúan eficazmente para impedir la dispersión de la tierra contenida.

En cuanto a las aberturas 8 aligeran el peso de la pieza, sin disminuir en nada su resistencia, dada la estructuración.

En la parte inferior ha de destacarse la bóveda 5 arqueada, perfectamente dispuesta para resistir los esfuerzos. Las líneas 6 sobre las que descansa aquella bóveda, pueden ser continuas (tal como se indica en el dibujo) o no, por ejemplo determinando una pata en cada esquina.

Se trata, pues, de un tramo modular muy práctico para cultivos especiales, como son los de invernadero, que precisan unos cuidados determinados, pero que puede igualmente utilizarse en cualquier otro tipo de cultivo idóneo.

Independientemente de las condiciones expresadas, el tramo modular será variable en cuantas otras no afecten o alteren su esencialidad, especialmente en su configuración y dimensiones y proporciones, siendo las más adecuadas para las características del cultivo y del clima o ambiente en que se produzca. Respecto a los materiales, es peculiar en esta pieza que sea de hormigón aligerado y sin armar, obtenida por vibreprensado.

#### REIVINDICACIONES.

1. Tramo modular para cultivos vegetales, caracterizado por ser monopieza, de hormigón aligerado sin armar, quedando

estructurado inferiormente en una bóveda arqueada que se soporta sobre dos líneas preferiblemente continuas, comprendiendo la parte superior una acañaladura que tiene su fondo sobre aquella bóveda, estando la bóveda y la acañaladura en un mismo sentido, y previéndose al menos un orificio que atraviese el conjunto fondo/bóveda.

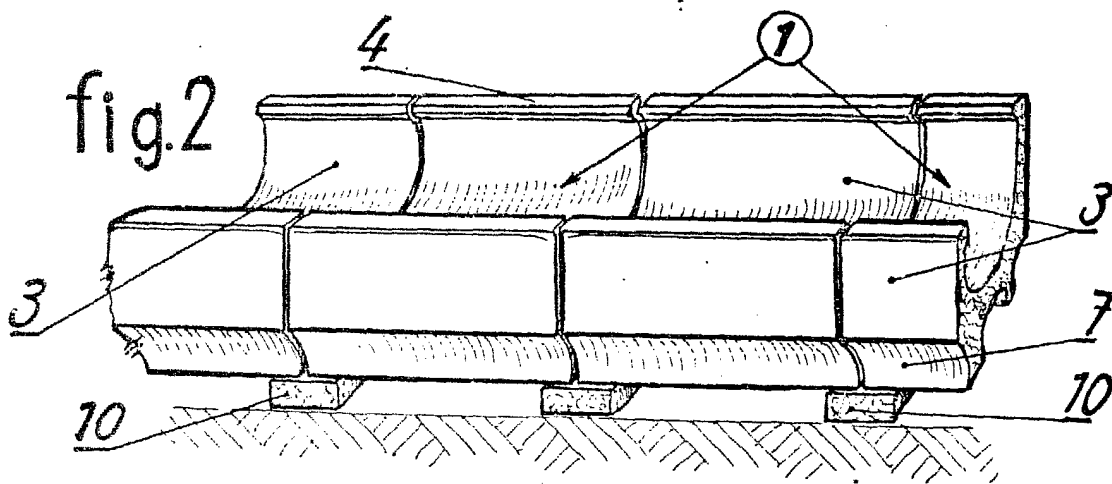
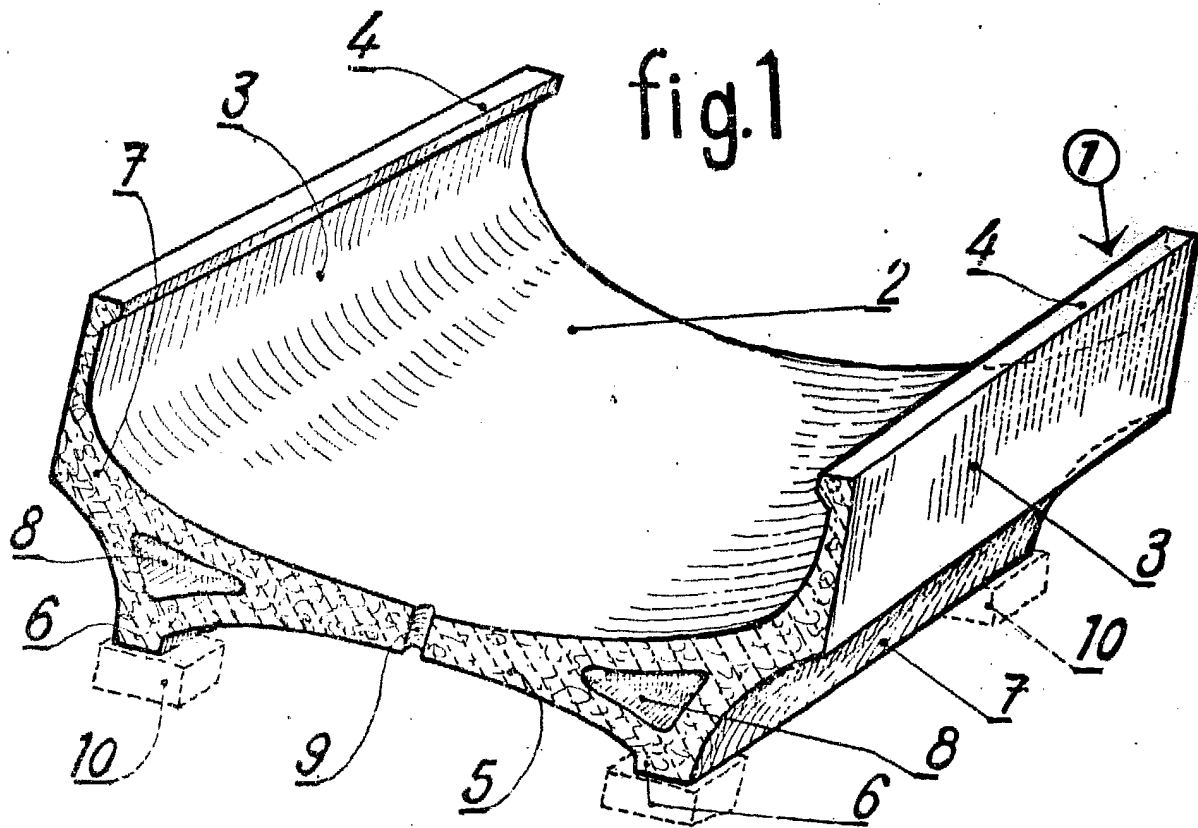
2. Tramo modular para cultivos vegetales.

Todo ello, tal y como se describe y reivindica en la presente memoria, que consta de cinco hojas foliadas y mecanografiadas por una sola cara, y de una hoja de dibujos que la ilustra.

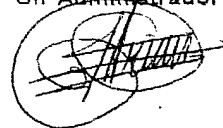
Barcelona a 15 de diciembre de 1980.

JULIA ARUMÍ, S. L.  
Un Administrador





JULIA ARUMÍ, S. L.  
Un Administrador



ESCALA VARIABLE