



ESPAÑA

① ES ①① 255426 ①② Y
 ②①
 ②② FECHA DE PRESENTACION
 16 DICIEMBRE 1980

MODELO DE UTILIDAD

1 OCT. 1981

③① PRIORIDADES:
 ③① NUMERO ③② FECHA ③③ PAIS

④⑦ FECHA DE PUBLICIDAD ⑤① CLASIFICACION INTERNACIONAL A45D 40/00

⑤④ TITULO DE LA INVENCIÓN
 "TARRO PARA CREMAS COSMETICAS, DOTADO DE DOBLE CUERPO FORMANDO CAMARA DE AISLAMIENTO, PROVISTO DE TAPA PRACTICABLE DE CIERRE HERMETICO"

⑦① SOLICITANTE (S)
 D. FEDERICO FERRER TUGAS.

DOMICILIO DEL SOLICITANTE
 BADALONA (PROV. BARCELONA), CALLE FRANCESCO LAYNET, Nº 104.

⑦② INVENTOR (ES)

⑦③ TITULAR (ES)

⑦④ REPRESENTANTE
 D. JUAN M. RENTER RIDAURA
 BARCELONA, CALLE CONSEJO DE CIENTO, Nº 347.

El objeto de la presente solicitud de Modelo de Utilidad lo constituye un tarro para cremas cosméticas, del tipo dotado de doble cuerpo formando cámara de aislamiento, que se caracteriza por estar provisto de una tapa interior practicable, de cierre hermético.

Son ampliamente conocidos los tarros y botes para cremas cosméticas, constituidos por dos recipientes concéntricos, que forman entre ambos, una cámara de aislamiento térmico, estando dichos recipientes unidos por sus bases, para evitar el giro relativo entre las dos partes. Tales tarros o botes van tapados, solamente, por una tapa superior externa, roscada interiormente, que se acopla al fileteado externo del cuerpo que constituye el recipiente contenedor.

El cierre de un tarro para cremas mediante una simple tapa roscada, no ofrece las suficientes garantías de hermeticidad para asegurar la inalterabilidad del producto envasado y evitar su fortuito derrame, durante el almacenamiento y transporte.

Para salvar los inconvenientes expuestos se ha ideado mejorar los tarros para cremas cosméticas, dotados de doble cuerpo formando cámara de aislamiento, equipándolos con una tapa interior practicable, provista de lengüeta extractora, la cual presenta su contorno escalonado para el ajuste contra el borde achaflanado del recipiente, al que se adapta bajo la presión ejercida por la tapa superior externa, roscada sobre el tarro.

En los dibujos adjuntos, que constituyen parte integrante de la presente memoria descriptiva, se ha representado, a título de ejemplo ilustrativo, pero no limitativo, una realización práctica del tarro para cremas cosméticas, del tipo dotado de doble cuerpo formando cámara de aislamiento, que se caracteriza por estar provisto de una tapa interior practicable que establece en

cierre hermético, al roscar la tapa superior externa.

Dichos dibujos muestran:

Fig. 1.- Vista en perspectiva y en despiece sucesivo de las partes que componen el conjunto del tarro para cremas cosméticas.

35 Fig. 2.- Sección vertical del tarro, a través de un plano diametral de corte.

Fig. 3.- Detalle ampliado de 1ª. porción de Fig. 2, limitada por un círculo.

40 Refiriéndonos concretamente a dichos dibujos, pasamos seguidamente a describir, con mayor detalle, las características de constitución y acoplamiento de las partes integrantes del tarro y muy especialmente de la tapa interior practicable de ajuste her-
mético, que mejora la funcionalidad del tarro.

45 Tal como se demuestra gráficamente por la perspectiva de Fig. 1, el tarro, propiamente dicho, está constituido por dos recipientes concéntricos -1- y -2-, que se acoplan a rosca y forman entre sí una cámara anular -3- de aislamiento, estando ambos unidos por sus bases, para evitar el giro relativo entre las dos partes.

50 El recipiente -1-, que contiene el producto cosmético, presenta una embocadura achaflanada que establece un bisel -4- y un relieve circular -5-, adecuados para recibir una tapa interior practicable -6-, que ofrece un borde biselado de ajuste -7-, de cuya parte inferior sobresalen dos pequeños relieves circulares -8-, que aseguran la hermeticidad del cierre, al acoplarse contra el
55 bisel -4- de la embocadura del recipiente -1-, bajo la presión ejercida por la tapa superior externa -9-, que se rosca sobre el faldón fileteado -10-, del recipiente contenedor de la crema.

60 La tapa interior intermedia -6- está dotada de una lengüeta extractora -11-, que la hace más practicable despues de retirar la tapa exterior -9-.

Por consiguiente que el tamaño del tarro que dejamos descrito y las clases de material empleado para la fabricación de sus componentes podrán variar, así como sufrir todas aquellas modificaciones que no alteren su esencialidad.

65 El Modelo de Utilidad, por: "TARRO PARA CREMAS COSMETICAS, DOTADO DE DOBLE CUERPO FORMANDO CAMARA DE AISLAMIENTO, PROVISTO DE TAPA PRACTICABLE DE CIERRE HERMETICO", cuyo privilegio de explotación en España se solicita por un periodo de 20 años, deberá recaer sobre las particularidades que se concretan en las siguientes,

70

.....
.....
.....
.....
.....
.....
.....

REIVINDICACIONES

75 1ª.- "TARRO PARA CREMAS COSMETICAS, DOTADO DE DOBLE CUERPO FORMANDO CAMARA DE AISLAMIENTO, PROVISTO DE TAPA PRACTICABLE DE CIERRE HERMETICO", del tipo constituido por dos recipientes concéntricos, que establecen, entre ambos, una cámara anular de aislamiento térmico y que están unidos por su base para evitar el giro relativo entre ambos, caracterizado por el hecho de que el recipiente contenedor de la crema cosmética está dotado de una

80 tapa interior practicable, provista de la correspondiente lengüeta extractora, la cual presenta un borde biselado de ajuste, sobre la embocadura achaflanada del recipiente contenedor, que al efecto establece un bisel y un relieve circular adecuados para recibir la citada tapa interior, que ofrece, en la parte inferior de su superficie de ajuste, unos pequeños relieves circulares;

85 que aseguran la hermeticidad del cierre, al acoplarse contra la embocadura del recipiente, bajo la presión ejercida por la normal tapa superior externa, que se rosca sobre el faldón fileteado del recipiente contenedor de la crema cosmética.

90 2ª.- "TARRO PARA CREMAS COSMETICAS, DOTADO DE DOBLE CUERPO FORMANDO CAMARA DE AISLAMIENTO, PROVISTO DE TAPA PRACTICABLE DE CIERRE HERMETICO".- Tal como se ha descrito y demostrado en los dibujos adjuntos.

Consta de cinco hojas foliadas y mecanografiadas por una sola cara.

Barcelona a 16 DIC. 1980
P.A. de D. Federico Ferrer Tugas

JUAN B. RENTER RIDAURA

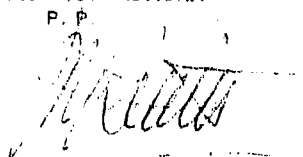
P. P.


Fig. 1

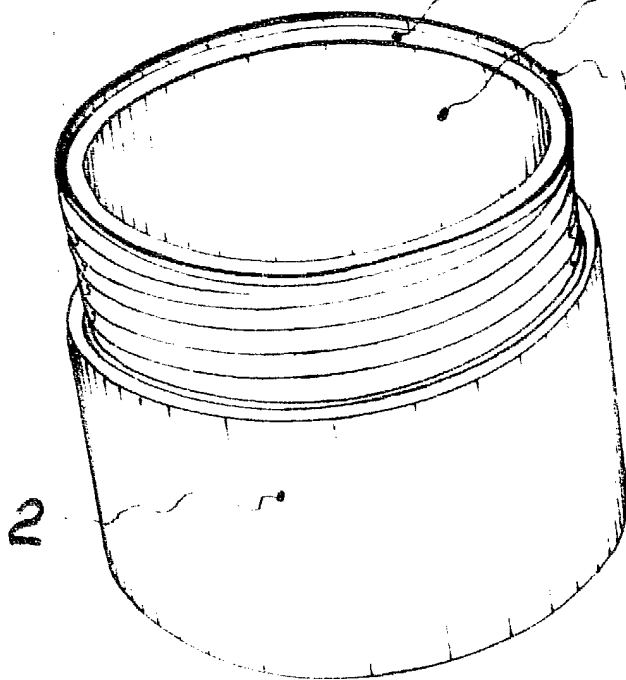
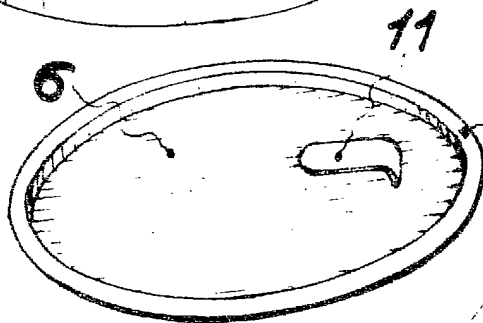
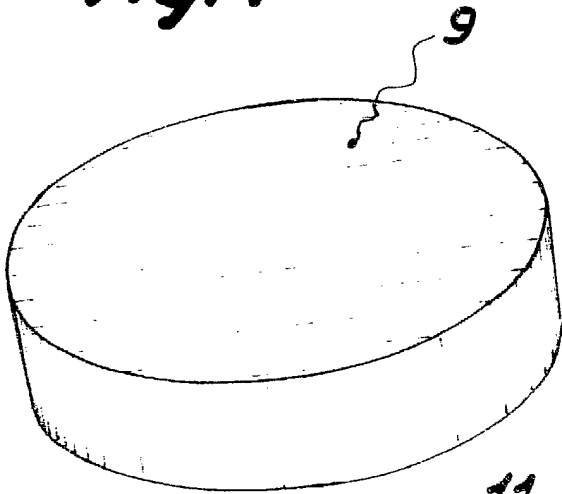


Fig. 2

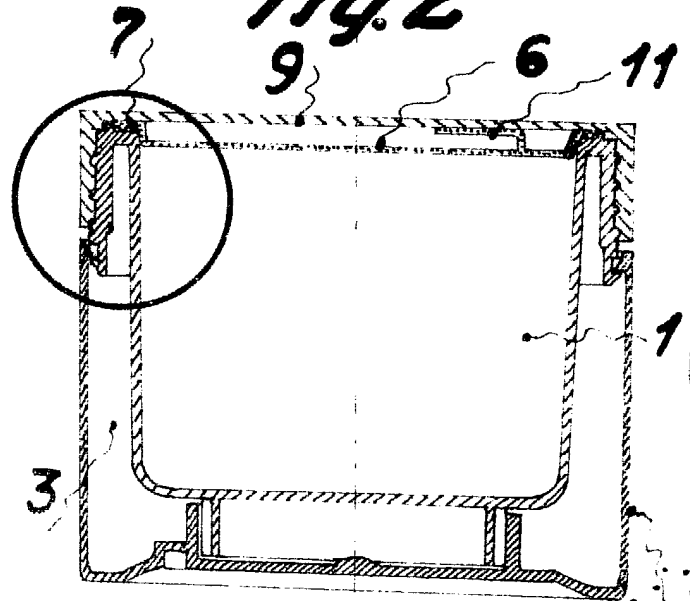
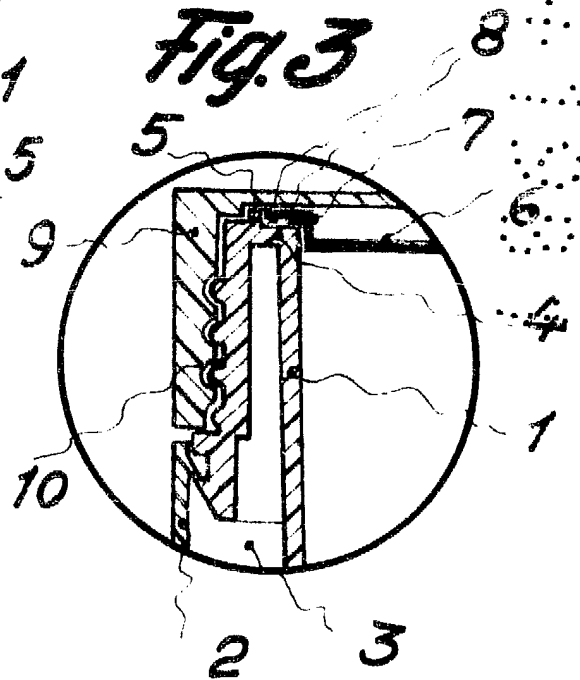


Fig. 3



Barcelona 16 de octubre 1980

P.A.

Juan B. Benter Bidaura

Escala variable