



ESPAÑA

| | | | | | |
|----|----|----|--------------------------|----|---|
| 19 | ES | 11 | NUMERO | 10 | Y |
| | | 21 | 255425 | | |
| | | 22 | FECHA DE PRESENTACION | | |
| | | | 16 DICIEMBRE 1980 | | |

MODELO DE UTILIDAD

19 OCT. 1981

| | | | | | |
|----|--------------|----|-------|----|------|
| 30 | PRIORIDADES: | 32 | FECHA | 33 | PAIS |
| | | | | | |

| | | | |
|----|---------------------|----|------------------------------|
| 47 | FECHA DE PUBLICIDAD | 51 | CLASIFICACION INTERNACIONAL |
| | | | INT. CL. 3 A45D 40/00 |

| | |
|----|--|
| 54 | TITULO DE LA INVENCIÓN |
| | "DISPOSITIVO ELEVADOR DE UNA BARRA COSMETICA, ALOJADA EN UN ESTUCHE TUBULAR". |

| | |
|----|----------------------------------|
| 61 | SOLICITANTE (S) |
| | D. FEDERICO PERRER TUGAS. |

| | |
|--|--|
| | DOMICILIO DEL SOLICITANTE |
| | BADALONA (PROV. BARCELONA), CALLE FRANCISCO LAYRET, Nº 104. |

| | |
|----|---------------|
| 72 | INVENTOR (ES) |
| | |

| | |
|----|--------------|
| 73 | TITULAR (ES) |
| | |

| | |
|----|--|
| 74 | REPRESENTANTE |
| | D. JUAN B. RENTER RIDAURA BARCELONA, CALLE CONSEJO DE CIENTO, Nº 347. |

El objeto de la presente solicitud de Modelo de Utilidad lo constituye un dispositivo elevador de una barra cosmética, alojada en un estuche tubular, del tipo que está dotado de un vástago helicoidal vinculado a la cazoleta portadora del producto cosmético, con la interposición de un dispositivo que transforma el movimiento giratorio del vástago helicoidal, en un movimiento rectilíneo, ascendente y descendente, de la cazoleta, que se desplaza axialmente dentro del conjunto de la funda de protección.

Tales características generales ya fueron reivindicadas en el Modelo de Utilidad nº 246.208 (7), concedido el día 12 de Octubre de 1980, a favor del propio solicitante de este nuevo registro, que ofrece, sobre el anterior, notables ventajas de simplificación en su fabricación y montaje, al reducir el número de piezas que integran el sistema elevador de la barra de cosmético y facilitar la obtención de las mismas, evitando manufacturas especiales, ya que todas las piezas están, preferentemente, moldeadas en material termoplástico, que permite obtenerlas directamente dotadas de los medios de retención, tetones de guía, canales de guía, dientes de arrastre y entallas laterales, que son necesarios para el acoplamiento de las piezas y para el giro y desplazamiento rectilíneo, en sentido ascendente y descendente, de la cazoleta portadora del producto cosmético.

En los dibujos adjuntos, que constituyen parte integrante de la presente memoria descriptiva, se ha representado, a título de ejemplo ilustrativo, pero no limitativo, una realización práctica del nuevo dispositivo elevador de una barra cosmética, alojada en un estuche tubular, cuyo registro, como Modelo de Utilidad, se solicita.

Dichos dibujos muestran:

Fig. 1.- Vista alzada, en sección vertical, del conjunto del

estuche tubular dotado del nuevo dispositivo elevador de la barra de cosmético.

Fig. 2.- Vista alzada, parcialmente seccionada, del despiece sucesivo de las partes integrantes del dispositivo elevador de una barra cosmética, alojada en un estuche tubular.

Fig. 3.- Sección transversal, por la línea de corte A-A' de la Fig. 2, correspondiente al vástago cuadrangular, que es prolongación de la casoleta portadora del producto cosmético.

Fig. 4.- Sección transversal, por la línea de corte B-B' de la Fig. 2, correspondiente a la parte inferior de la funda cilíndrica externa, protectora del producto alojado en la casoleta.

Refiriéndonos concretamente a dichos dibujos, pasamos seguidamente a describir, con mayor detalle, las partes que componen el dispositivo elevador de la barra cosmética, alojada en un estuche tubular, explicando, al propio tiempo, como se acoplan entre sí y como funciona el conjunto.

Tal como se aprecia en la sección vertical de la Fig. 1 y por el despiece de la Fig. 2, el estuche está formado por una funda cilíndrica o base externa -1-, que en su parte inferior interna presenta una corona dentada -2-, destinada a la incorporación del vástago fileteado -3- que constituye el tornillo elevador, el cual presenta, en su base, una cabeza circular -4-, de borde grafilado, que se hince y fija en el fondo de la funda tubular -1-, gracias a la corona interna -2- de retención.

Sobre el tornillo -3- se halla superpuesto un vástago hueco -5-, de sección cuadrangular, que es prolongación solidaria de la casoleta -6-, portadora del lápiz o barra de producto cosmético.

Según se aprecia en la sección de la Fig. 3, en la parte inferior externa del vástago cuadrangular -5- se han previsto dos tetones de goma -7- -7'-, para que dicho vástago ascienda y des-

cienda, en sentido rectilíneo, por el deslizamiento de dichos tetones por el interior de unos canales de guía longitudinales -11-, practicados internamente en el sector inferior -10- de una funda cilíndrica -9- de protección externa del lápiz o barra cosmética alojados en la cazoleta -6-.

En el extremo inferior interno del vástago cuadrangular -5-, portador de la cazoleta, se han previsto unos dientes -8- -8'-, que por la acción giratoria del tornillo -3-, en cuya rosca penetran, elevan al vástago -5- y la cazoleta -6- solidaria del mismo.

La parte inferior -10- de la funda -9-, presenta internamente modificada su sección transversal, que es cuadrangular, en correspondencia con el vástago -5- (véase Fig. 4).

Sobre el extremo inferior del vástago cuadrangular -5- se han previsto unas entallas laterales -16-, que al ejercer presión sobre el vástago reducen su sección momentáneamente para facilitar el montaje de los tetones -7- -7'- dentro de las guías -11-.

Entre la funda protectora -9- y la funda de base -1- se halla interpuesto un casquillo cilíndrico externo -12-, por cuyo interior se inserta la funda protectora -9- hasta un tope externo previsto en la parte cilíndrica inferior -10- de la misma.

La introducción del casquillo -12- en la embocadura de la funda de base -1- queda limitada por un resalte anular -13-, que al efecto presenta el referido casquillo.

La parte inferior -14- del casquillo interpuesto -12- es cónica, para facilitar su enclavamiento en la embocadura de la funda de base -1-.

El conjunto del dispositivo elevador, cuyas particularidades dejamos descritas, se complementa con una tapa capuchón superior -15-, que se superpone a la funda -9- que protege externamente el

lápiz o barra de producto cosmético.

95 Por consiguiente que el tamaño del dispositivo elevador de la barra cosmética y del estuche tubular que lo contiene, podrán variar, al igual que las clases de material termoplástico empleado para moldear sus componentes, pudiéndose introducir, en dichas piezas, todas aquellas modificaciones que no afecten a la esencialidad funcional del conjunto.

100 El Modelo de Utilidad, por: "DISPOSITIVO ELEVADOR DE UNA BARRA COSMÉTICA, ALOJADA EN UN ESTUCHE TUBULAR", cuyo privilegio de explotación en España se solicita por un período de 20 años, deberá recaer sobre las particularidades que se concretan en las siguientes,

•••
••••
••••
••••
••••

REIVINDICACIONES

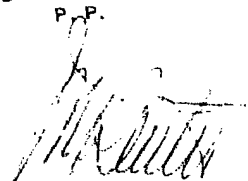
105 10.- "DISPOSITIVO ELEVADOR DE UNA BARRA COSMETICA, ALOJADA EN UN ESTUCHE TUBULAR", del tipo dotado de un vástago helicoidal vincu-
lado a la casolita portadora del producto cosmético, la cual as-
ciende y desciende en sentido rectilíneo, impulsada por el giro
110 del tornillo elevador, caracterizado por el hecho de que, la par-
te inferior de la funda cilíndrica de protección externa de la
barra cosmética, presenta, interiormente, una sección cuadrangu-
lar de guía, en correspondencia con el vástago hueco, también
cuadrangular, que es prolongación solidaria de la casolita porta-
dora de la barra cosmética, el cual es guiado por el deslizamien-
to de los tetones previstos en la parte externa de la base de di-
115 cho vástago, por unos canales longitudinales, practicados en las
caras planas interiores del sector cuadrangular inferior de la
funda de protección externa de la barra cosmética.

20.- "DISPOSITIVO ELEVADOR DE UNA BARRA COSMETICA, ALOJADA EN UN ESTUCHE TUBULAR".- Tal como se ha descrito y demostrado en los dibujos adjuntos.

Consta de seis hojas foliadas y mecanografiadas por una so-
la cara.

Barcelona a 16 DIC. 1980
P.A. de D. Federico Ferrer Tugas

JUAN B. RENTER RIDAU
P.P.



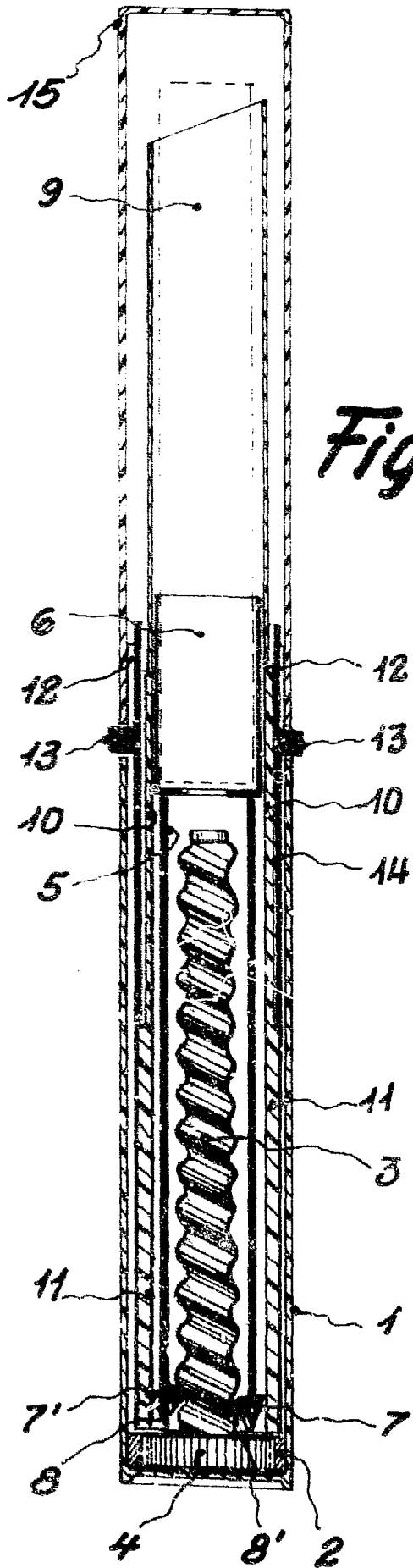


Fig. 1

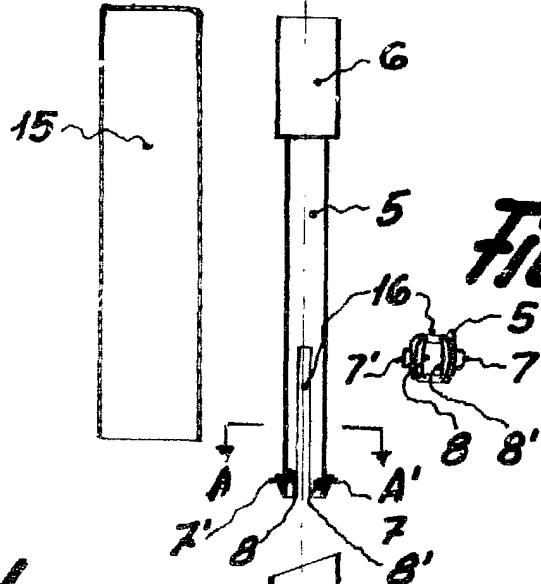


Fig. 2

Fig. 3

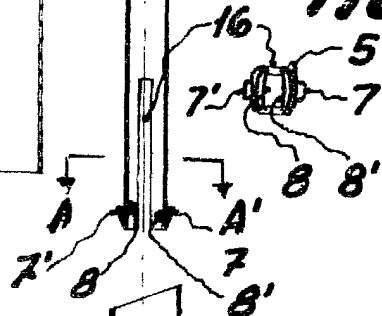
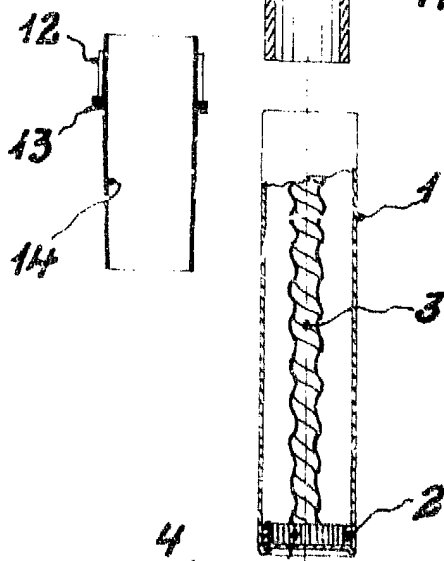


Fig. 4



Barcelona 16 de octubre 1880

P.A.

Juan B. Rentería