

19	ES	11	NUMERO	255409	10	Y
		21				
		22	FECHA DE PRESENTACION			



ESPAÑA

MODELO DE UTILIDAD

30	PRIORIDADES:	32	FECHA	33	PAIS
	31	NUMERO	MICROFILMADO		
			MICROFICHAS		

47	FECHA DE PUBLICIDAD	51	CLASIFICACION INTERNACIONAL
		Int. Cl. ³	B.65D.39/04

54	TITULO DE LA INVENCIÓN
	TAPON MIXTO

71	SOLICITANTE (S)
	DIODORO SOTO GARCIA

	DOMICILIO DEL SOLICITANTE
	LOGROÑO, /Gran Vía, 34, 4º

72	INVENTOR (ES)
	EL MISMO

73	TITULAR (ES)
	EL MISMO

74	REPRESENTANTE

1 El Estatuto sobre la Propiedad Industrial de 26 de Julio de 1.929 y
su texto refundido publicado el 30 de Abril de 1.930 establecen los
caracteres de patentabilidad de las invenciones de tipo industrial
que tienen por objeto producir ventajas sobre lo ya conocido y admi-
5 te como patentables las nuevas máquinas, aparatos, instrumentos, y
procesos de fabricación, etc.

El Decreto de 26 de Diciembre de 1.947 confirma el criterio legal-
de incluir como patentables los instrumentos, o parte de los mismos
cuando aporten un beneficio o efecto nuevo a la función a que son
10 destinados y que constituyan una mejora importante sobre lo anterior-
riormente conocido.

Basados en esta legislación, estimamos, salvo el mejor criterio de
la Superioridad, que la invención que describimos en esta memoria,
constituye una novedad industrial acreedora al privilegio de explo-
15 tación exclusiva que para ella se solicita.

Esta invención consiste en un tapón de plástico en forma de T cuya
parte superior o sombrero, que queda fuera del cuello del recipiente
te a tapar, es cilíndrica y la inferior que se introduce en el cuel-
llo de la botella o frasco, es hueca y tiene forma de huso, termi-
20 nando en su parte inferior en un cilindro hueco y abierto por abato
donde puede encajar un pequeño cilindro de corcho que entra a pre-
sión y queda fijado a las paredes interiores de tapón mediante una
serie de estrias de sección triangular practicadas en ellas. Estas
estrias tienen la huella horizontal y la contrahuella inclinada en-
25 forma de diente de sierra terminando en pico de flauta en su borde
inferior, con cuya disposición el corcho entra fácilmente a presión
y no puede ser extraído.

Como consecuencia de la compresibilidad y elasticidad del corcho,
los talones inferiores quedan desbordando el ancho del tapón donde
30 se aloja y comprimidos contra el cuello interior de la botella para
asegurar la estanquidad del líquido encerrado. A tal fin el corcho
tiene una altura algo superior a la del cilindro donde se aloja.

Por otra parte el tapón de plástico con sección ahusada sirve tam-
bién de cierre hermético de la botella, con cuya disposición se con-
35 sigue un doble cierre (plástico y corcho) y que solamente el corcho

1 Esté en contacto directo con el líquido encerrado en aquella.

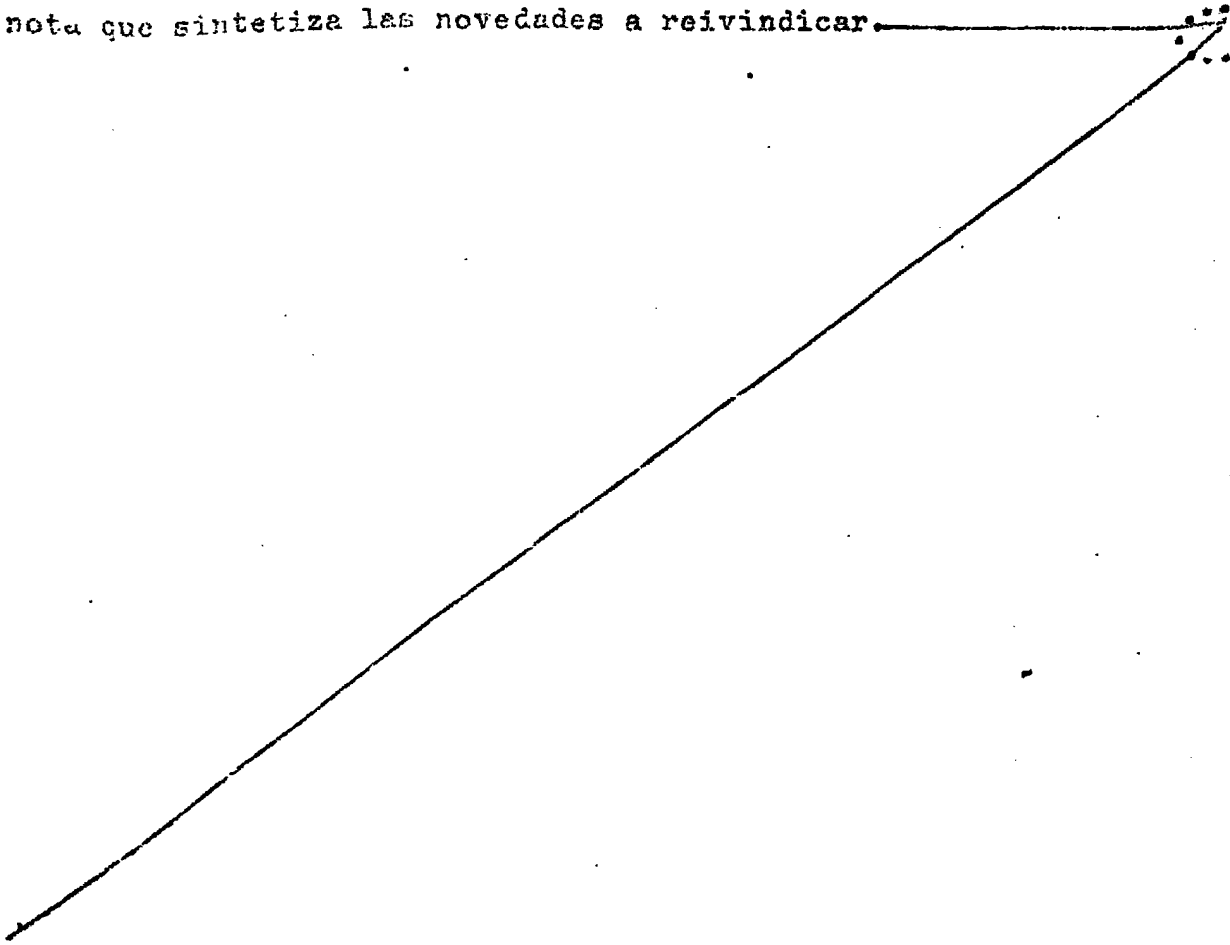
Este procedimiento constituye una novedad útil por cuanto reduce al mínimo el empleo de corcho permitiendo aprovechar incluso las calidades inferiores de este material.

5 Además admite el reemplazo del tapón todas cuantas veces sea necesario y en perfectas condiciones de uso.

A continuación vamos a describir cada uno de los elementos del invento con referencia al dibujo que acompaña a esta memoria para su mejor comprensión.

10 La figura única muestra la corona (1) o sombrero del tapón; el cuerpo central hueco (2) con sección exterior en forma de huso; el diafragma (3) que separa el cuerno central del cilindro inferior (4) abierto por su fondo y estriado en sus caras interiores; las estrías (5) terminadas en pico de flauta (6) que sirven para encajar el corcho y sujetarlo por presión y, finalmente el cilindro de corcho (7) encajado en el tapón en el que vemos los talones (8) que presionan contra el cuello de la botella.

A continuación y, según lo previsto por la Ley, acompañamos la nota que sintetiza las novedades a reivindicar.



NOTA DE REIVINDICACIONES

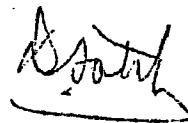
11 1.- TAPON MIXTO, caracterizado por una pieza de plástico en forma de T que comprende tres cuerpos, de los que el superior es cilíndrico y constituye el sombrero o cabeza; el central es hueco y en forma de huso y el inferior es cilíndrico, hueco y abierto por 5 abajo, donde se aloja un pequeño cilindro de corcho que sobresale de la longitud del tapón.

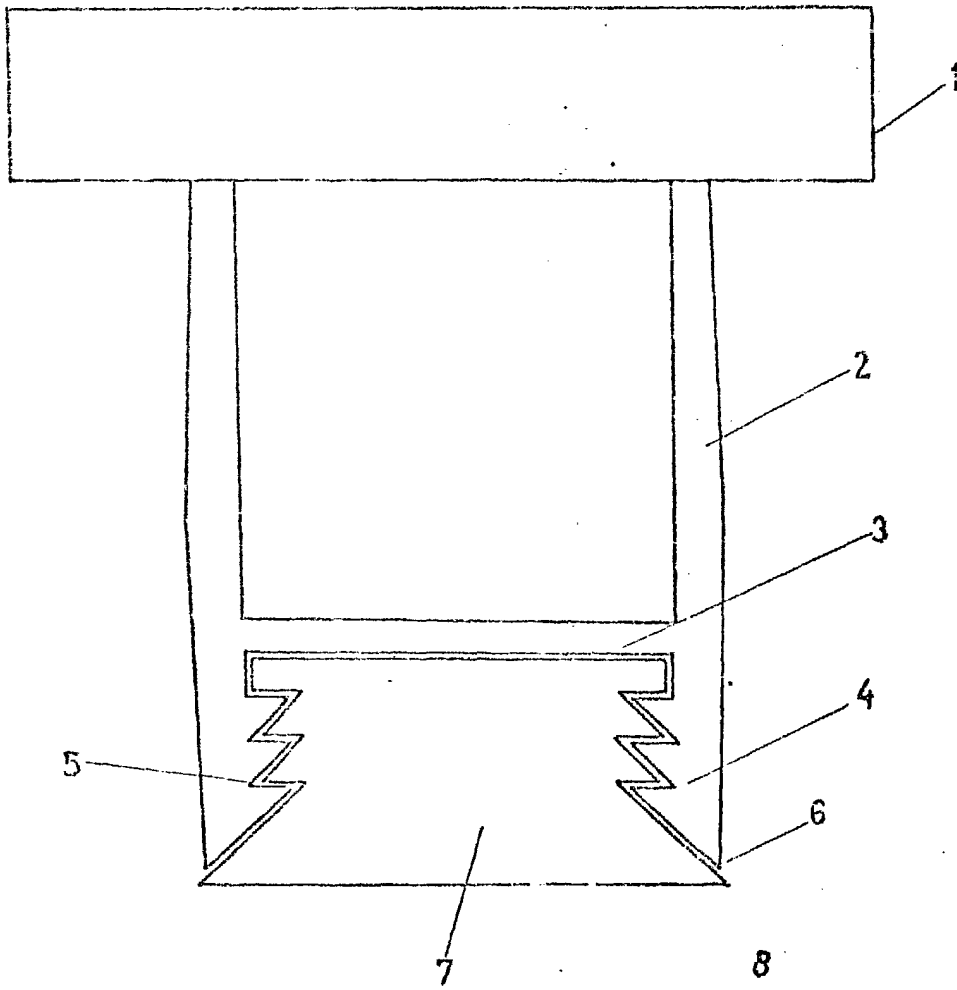
2.- TAPON MIXTO, según reivindicación 1, caracterizado por las estrías triangulares de huella horizontal y contrahuella inclinada abiertas en las paredes interiores del cuerpo inferior formando 10 dientes de sierra en su sección transversal y terminadas en pico de flauta en su borde inferior.

3.- TAPON MIXTO.

Todo conforme queda descrito y reivindicado en la presente memoria y nota de reivindicaciones que consta de 4 páginas mecanografiadas y de una figura contenida en la hoja de planos. 15

Logroño, doce de enero de mil novecientos ochenta.





ESCALA VARIABLE

Logroño, 12, enero, 1980

D. Soto