



ESPAÑA

19	ES	11	NUMERO	10	Y
		21	255.393		
		22	FECHA DE PRESENTACION		
			8-1-81		

MODELO DE UTILIDAD

NO OCT. 81

30	PRIORIDADES	31	NUMERO	32	FECHA	33	PAIS
----	-------------	----	--------	----	-------	----	------

47	FECHA DE PUBLICIDAD	51	CLASIFICACION INTERNACIONAL
			E05B 15/00

54	TITULO DE LA INVENCIÓN
	CERRADERO ANGULAR PARA PUERTAS.

55	SOLICITANTE SI
	EZCURRA-ESKO, S.A.

	DOMICILIO DEL SOLICITANTE
	Avda. Calvo Soteio, s/n - ESCORIAZA - (GUIPUZCOA).

56	INVENTORES
----	------------

57	TITULAR ES
----	------------

58	REPRESENTANTE
	D. JOSE MIGUEL GOMEZ-ACEBO Y POMBO.

El presente Modelo de Utilidad se refiere a un cerradero angular para puertas, cuya característica principal es la de presentar todos los medios necesarios para cumplir el cerradero su función.

5

El cerradero de la invención se utiliza en cerraduras con cerrojos múltiples, y presenta unas aberturas que cooperan para los correspondientes cierre de bayoneta.

10

El cerradero de la invención, se fija al marco, preferentemente con tornillos, y puede tener una longitud aleatoria en función del número de aberturas, tipo de bayoneta.

15

Los cerraderos actualmente en el mercado, no presentan un cerradero de bayoneta angular como el de la invención, sino que únicamente el cerradero es propio para el pestillo y cerrojo de una cerradura, con lo que queda demostrado que estos cerraderos son incompletos para las posibilidades de un cierre.

20

No obstante el cerradero de la invención puede fijarse por medio de tornillos en diferentes puntos del marco con lo que aparte de protegerle, le refuerza.

25

De acuerdo con la invención, el cerradero está constituido por un elemento angular, constituido, preferentemente, por una chapa doblada en ángulo recto, que define dos porciones dotadas de taladros avellanados que cooperan en la fijación, mediante tornillos, del cerradero al marco.

30

El cerradero, como ya se ha indicado, presenta mecanizadas parte de sus porciones o caras para definir las correspondientes aberturas que cooperan en el cierre de bayoneta.

Para un mayor entendimiento de la invención, a continuación se refiere un ejemplo práctico de realización de la misma, siendo dicho ejemplo meramente enunciativo y en ningún

caso limitativo de la invención, todo ello con referencia a la figura adjunta, en la que se muestra una vista en perspectiva del cerradero 1 constituido por un elemento 2 doblado en ángulo recto que define dos porciones 3 y 4 en cada una de las cuales aparecen taladros avellanados 5 que cooperan en la fijación del cerradero, mediante tornillos, no representados, al marco de la puerta.

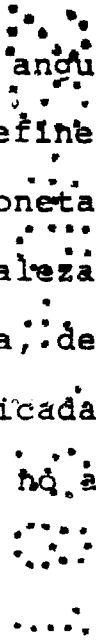
5

El cerradero 1 presenta aberturas angulares 6 con ensanchamientos extremos 7, cuyas aberturas definen el alojamiento para el ensanchamiento del cierre de bayoneta.

10

Descrita suficientemente la naturaleza del invento, así como la manera de realizarlo en la práctica, debe hacerse constar que las disposiciones anteriormente indicadas son susceptibles de modificaciones de detalle en cuanto alteren su principio fundamental.

15



REIVINDICACIONES

1.- Cerradero angular para puertas, del tipo utilizado en cerraduras con cerrojos múltiples, caracterizado porque dicho cerradero, que se dispone en zonas correspondientes del lado del marco de la puerta, presenta unas aberturas que constituyen unos cierres de bayoneta, y porque el cerradero dispone de medios para su fijación al marco.

2.- Cerradero angular para puertas, tal y como queda sustancialmente descrito en la presente Memoria e ilustrado en el dibujo adjunto.

Esta Memoria consta de 3 hojas escritas a máquina por una sola cara.

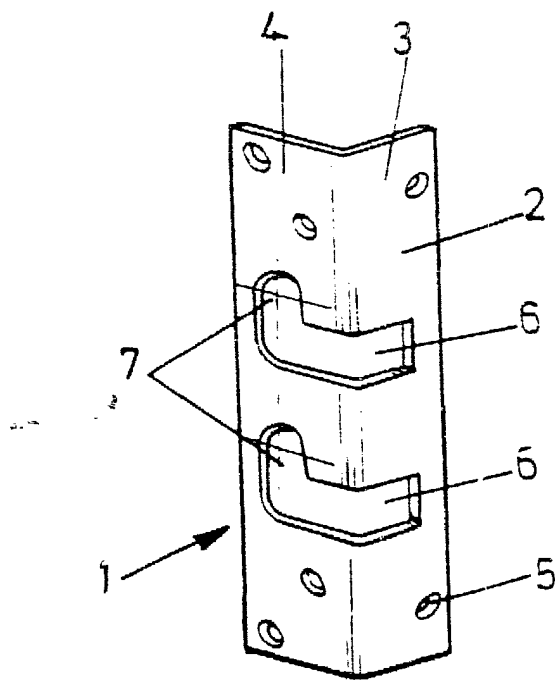
Madrid, 20 Mayo 1961

EZCURRA-ESKO, S.A.

J. M. GOMEZ ACEVEDO Y PARRA
a. s. Firmador J. Suarez Diaz

5

10



Madrid, 20 Mayo 1981
20 Mayo 1981
J. Sánchez

ESCALA VARIABLE.