

(19) ES	(11) NUMERO 255.392	(10) Y
	(21)	
	(22) FECHA DE PRESENTACION 8-1-81	



ESPAÑA

MODELO DE UTILIDAD

1 OCT. 1981

(30) PRIORIDADES:	(32) FECHA	(33) PAIS
(31) NUMERO		

(47) FECHA DE PUBLICIDAD	(51) CLASIFICACION INTERNACIONAL E03B 15100
--------------------------	--

(54) TITULO DE LA INVENCIÓN

CERRADERO ANGULAR PARA PUERTAS.

(71) SOLICITANTE (S)

EZCURRA-ESKO, S.A.

DOMICILIO DEL SOLICITANTE

Avda. Calvo Sotelo, s/n - ESCORIAZA - (GUIPUZCOA).

(72) INVENTOR (ES)

(73) TITULAR (ES)

(74) REPRESENTANTE

D. JOSE MIGUEL GOMEZ-ACEBO Y POMBO.

El presente Modelo de Utilidad se refiere a un cerradero angular para puertas, cuya característica principal es la de presentar todos los medios necesarios para cumplir el cerradero su función completa, y además, constituye un refuerzo para el marco.

5

El cerradero de la invención, se fija al marco, preferentemente con tornillos, y puede tener la misma longitud que el lado del marco donde se fija.

Los cerraderos actualmente del mercado, no presentan un cerradero de bayoneta angular como el de la invención, sino que únicamente el cerradero es el propio para el pestillo y cerrojo de una cerradura, con lo que queda demostrado que estos cerraderos son incompletos para las posibilidades de un cierre.

10

Otro de los inconvenientes que presentan los cerraderos tradicionales es que en ninguno de éstos se refuerza el marco donde van dispuestos, sino que utiliza una zona del marco para su fijación.

15

En el cerradero de la invención, se cumple, a tal efecto, una doble funcionalidad, utilizando el marco para su fijación y además rigidizan y refuerzan el mismo.

20

De acuerdo con la invención, el cerradero es angular, del tipo utilizado en cerraduras con cerrojos múltiples.

25

El cerradero está constituido por un elemento angular, preferentemente en ángulo recto, de longitud aproximadamente igual a la de la altura del marco de la puerta.

El elemento presenta medios para fijar el mismo, a los lados del marco de la puerta, para lo cual, dicho elemento presenta orificios o taladros avellanados que cooperan

30

en la fijación del cerradero al marco mediante tornillos.

El cerradero presenta las aberturas correspondientes para el paso del pestillo y cerrojo de la puerta, así como aberturas en bayoneta que cooperan en cierres del mismo tipo, siendo el número de estas últimas aberturas aleatorias y en función de las características propias de la cerradura que se utilice.

Para un mayor entendimiento de la invención, a continuación se refiere un ejemplo práctico de realización de la misma, siendo dicho ejemplo meramente enunciativo y en ningún caso limitativo de la invención, todo ello tal y como se muestra en la figura adjunta, la cual muestra una vista en perspectiva del cerradero 1 constituido por un elemento angular 2, en cuyas caras 3 y 4, aparecen irregularmente repartidos taladros avellanados 5 que cooperan en la fijación, mediante tornillos 6, del cerradero al marco de la puerta, no representado.

En la cara 3 del elemento 2 aparecen aberturas sensiblemente rectangulares 7 y 8 para el pestillo y cerrojo de la cerradura, no representada.

Asimismo, en las caras 3 y 4, aparecen aberturas 9 que cooperan en los cierres de bayoneta, no representados.

Por último, cabe indicar, que la longitud del cerradero no es exactamente un objeto fundamental de la invención, por lo que puede tener una longitud menor que la que se muestra en la figura adjunta.

Descrita suficientemente la naturaleza del invento, así como la manera de realizarlo en la práctica, debe hacerse constar que las disposiciones anteriormente indicadas son susceptibles de modificaciones de detalle en cuanto no alteren su principio fundamental.

REIVINDICACIONES

5 1.- Cerradero angular para puertas, del tipo utilizado en cerraduras con cerrojos múltiples, caracterizado porque dicho cerradero está constituido por un elemento angular de longitud aproximadamente igual a la de la altura del marco de la puerta, cuyo elemento presenta medios para fijar el mismo a uno de los lados del marco de la puerta; y porque el elemento presenta, aparte de las aberturas propias para el cierre, unas aberturas regularmente dispuestas para unos cierres de bayoneta.

10 2.- Cerradero angular para puertas, tal y como queda sustancialmente descrito en la presente Memoria e ilustrado en el dibujo adjunto.

Esta Memoria consta de 3 hojas escritas a máquina por una sola cara.

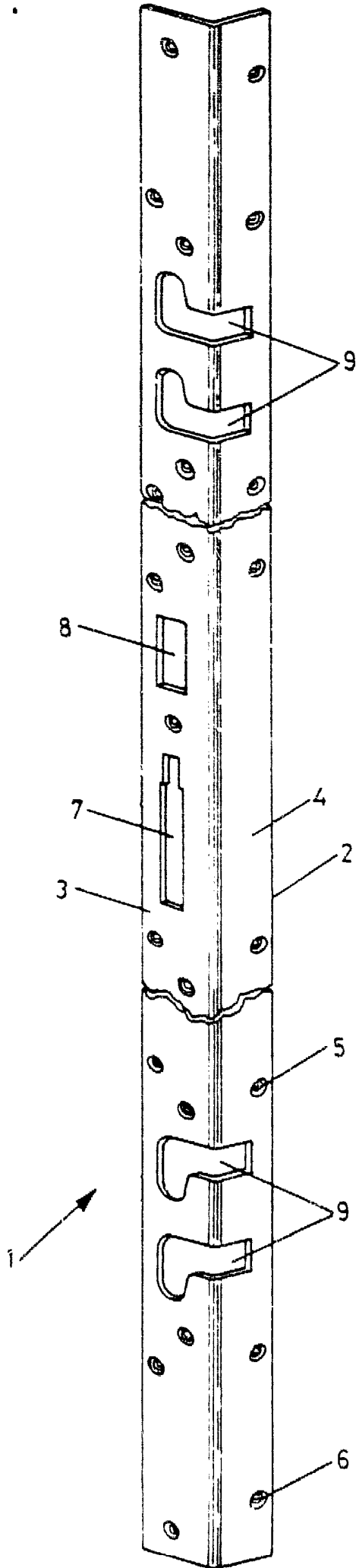
Madrid,

EZCURRA-ESKO, S.A.

J. M. GONZALEZ ALONSO Y PONSADA

a. s. Firmador J. Serrano Diaz





ESCALA VARIABLE.

~~Modelo 2.000.000~~
J. M. GOMEZ AGUIRRE Y FILIOS
In. 16. Euzkadi, 1. Barakaldo 48150