



ESPAÑA

(19) ES	(21) 255387	(20) Y
(22)	FECHA DE PRESENTACION - 8 ENE. 1981	

MODELO DE UTILIDAD

MAYO 1981

(30) PRIORIDADES:	(32) FECHA	(33) PAIS
(31) NUMERO		

(47) FECHA DE PUBLICIDAD	(51) CLASIFICACION INTERNACIONAL
	G 0 7 F M / 4 6

(54) TITULO DE LA INVENCIÓN

MINI GRUA

(71) SOLICITANTE (ES)

D. Antonio GONZALEZ DIEZ y
D. Eduardo HERRANZ JIMENEZ

DOMICILIO DEL SOLICITANTE

Santa Isabel, 34 y MADRID
Avenida de Portugal, 109

(72) INVENTOR (ES)

los mismos

(73) TITULAR (ES)

los mismos

(74) REPRESENTANTE

D. Julio Herrero Antolín

MEMORIA DESCRIPTIVA

El presente Modelo de Utilidad concierne como su enunciado indica a una mini grua de acuerdo con la descripción detallada que de la misma se realiza, debiendo interpretarse siempre este concepto en su más amplio sentido y nunca en limitativo.

Para la debida comprensión de este objeto, se adjunta a la presente memoria descriptiva, una hoja de planos en la que se representan todas y cada una de las partes que forman la mini grua y relación que guardan entre sí.

En la citada hoja de planos quedan representados:

- 1-Mando
- 2-Pulsador
- 3-Motor
- 4-Rodillo
- 5-Cadenilla
- 6-Polea
- 7-Tensor
- 8-Hucha
- 9-Rampa de salida
- 10-Lugar de acoplaje eléctrico
- 11-Fluorescente
- 12-Chapa protectora de luz
- 13-Cristal
- 14-Rampa movible
- 15-Disco
- 16-Piñón
- 17-Cadena
- 18-Piñón
- 19-Eje a mando

- 30 20-Poleas
- 21-Sujeta poleas
- 22-Tenaza
- 23-Micro
- 24-Entrada monedas

35 Esencialmente esta mini grua está compuesta de un disco contenedor de productos -15- accionado mediante un mando -1- el cual va girando según el deseo del usuario, por los piñones, -16- y -18-, y cadena -17-, hasta que aparezca ante su vista el producto elegido, que pueden ser golosinas, caramelos, chocolates, tabaco, etc.

40 Entonces, mediante la introducción de una moneda, se acciona el pulsador -2-, baja la tenaza -22-, abatiéndose a la vez la trampilla o rampa movable -14-, y automáticamente se recuperan la tenaza y la trampilla, soltando el producto que cae al exterior por la rampa de salida -9-.

50 Las ventajas sobre los aparatos conocidos similares son evidente. En ellos la pieza contenedora de productos se desplaza en los sentidos longitudinal y transversal originando múltiples y costosas averías. Y con el modelo que se preconiza con disco fijo, coloca el producto precisamente bajo la pinza o tenaza y prácticamente no puede producirse ninguna avería o si llega a producirse, es mínima y muy tardíamente.

55 Descrita suficientemente la naturaleza del modelo, se hace constar expresamente que puede ser objeto de toda clase de modificaciones de detalle, en tanto estas no alteren su fundamento.

REIVINDICACIONES

60 Se reivindican como objeto del presente Modelo de Utilidad:

1ª-Mini grua caracterizada porque posee un disco giratorio contenedor de productos, accionado por un mando, y que gira hasta el lugar elegido.

65 2ª-Mini grua, según reivindicación anterior, caracterizada además porque lleva una tenaza y una rampa giratoria, las cuales, una vez elegido el producto, lo agarran, dejándolo caer al exterior por la rampa de salida.

3ª- MINI GRUA.

Tal y como se describe en la memoria que antecede; representado en el plano que se acompaña y para los fines que se han especificado.

Consta la presente memoria descriptiva, de cuatro hojas escritas a máquina por una sola cara y de una hoja doble de planos.

Madrid, - 8 ENE. 1981

Julio Herrero
P. P.

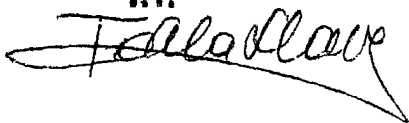


FIG. 1

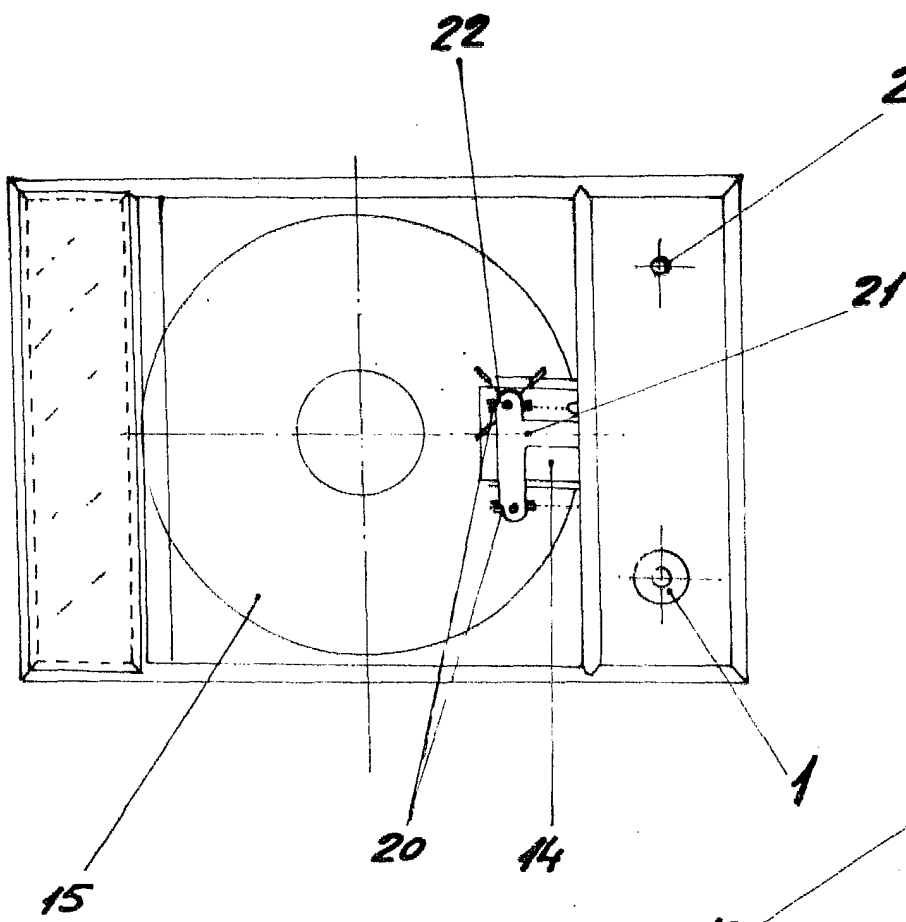


FIG.

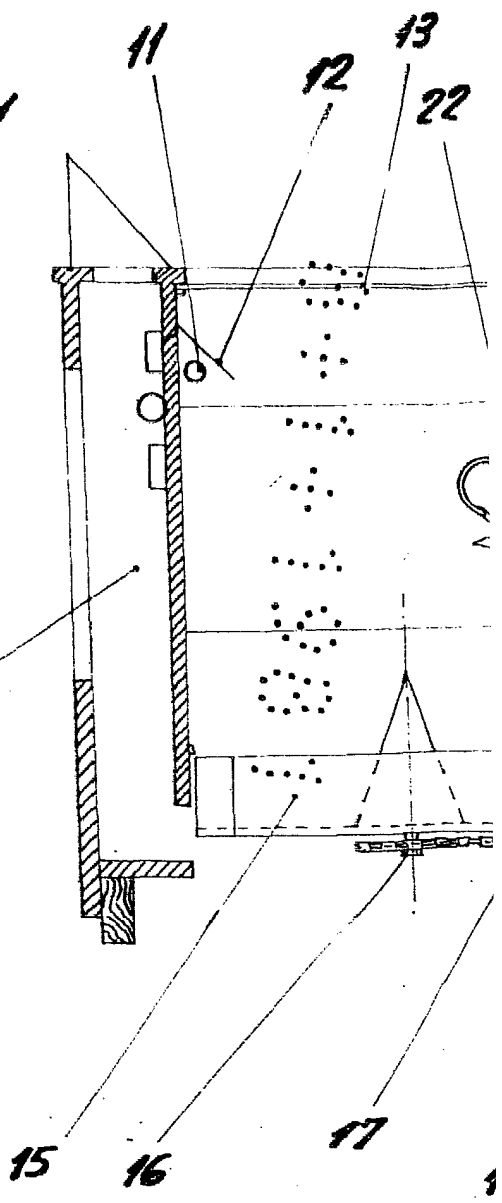


FIG. 3

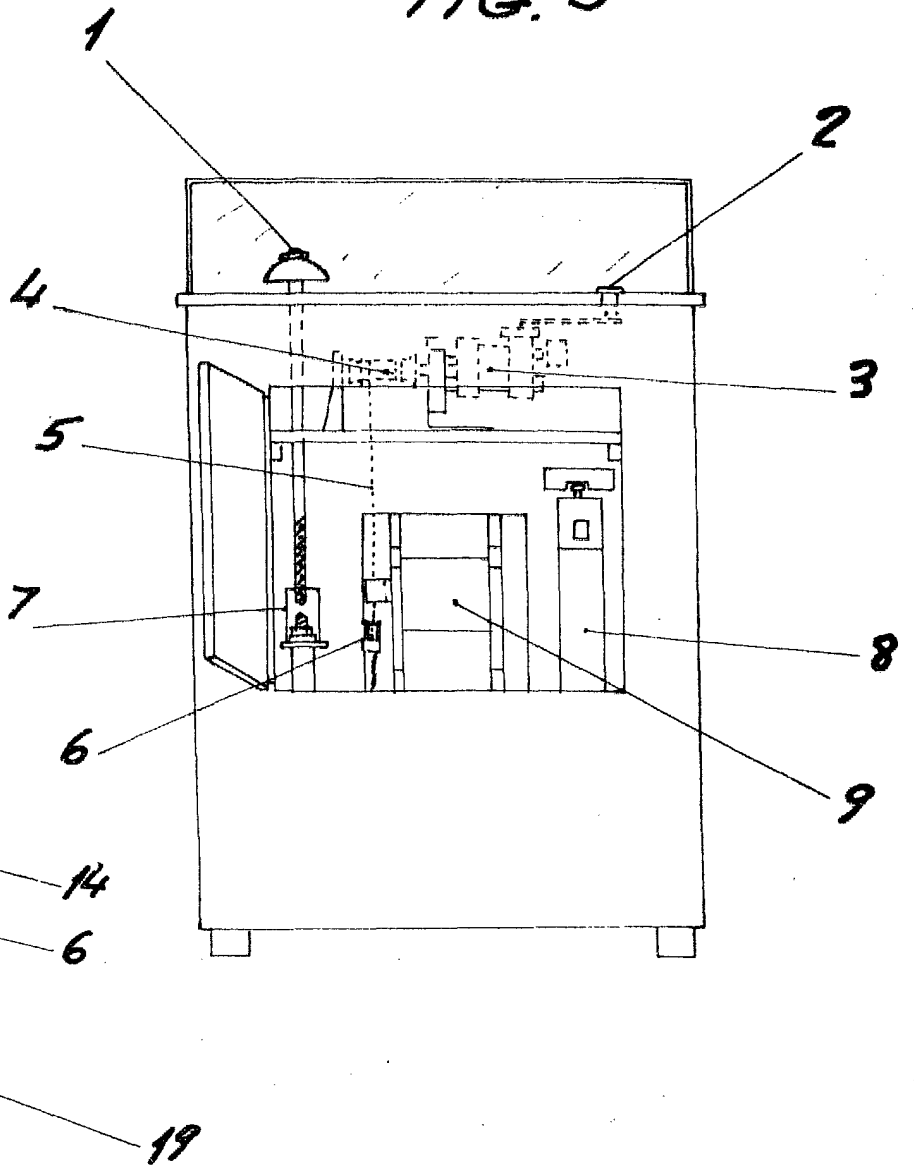
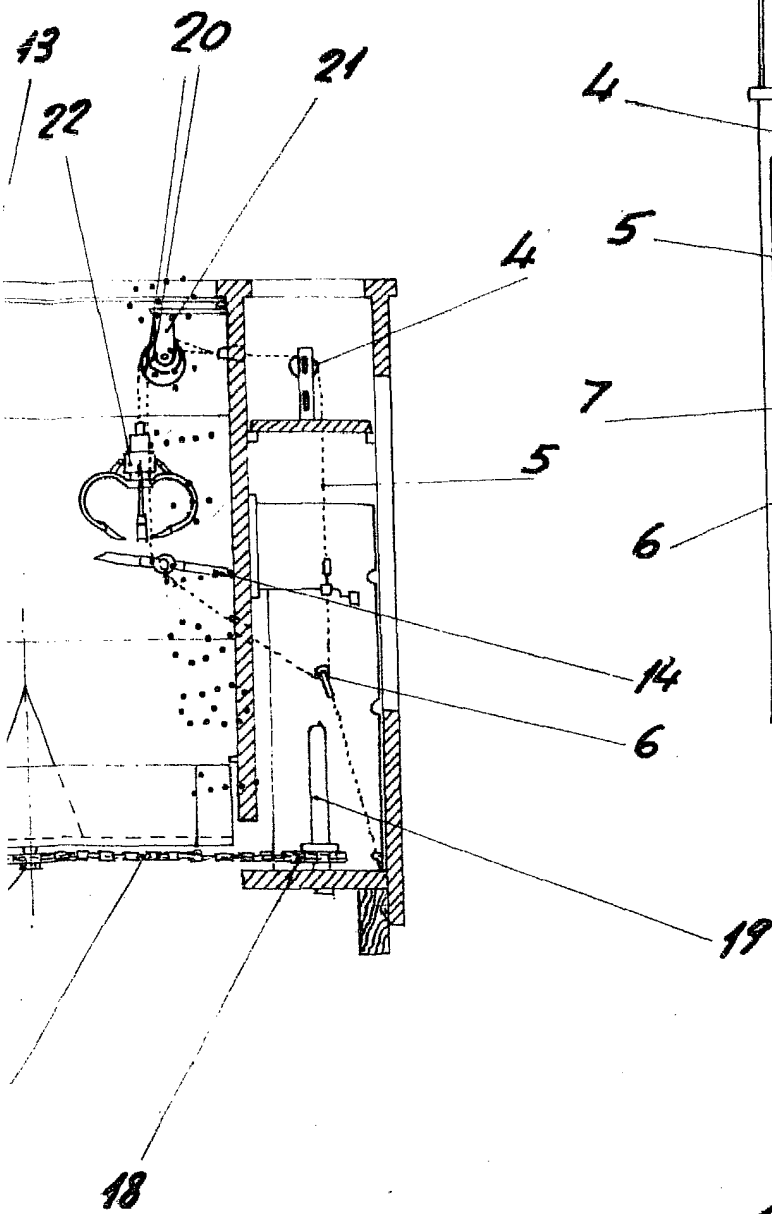


FIG. 2



Escala variable
Madrid: - 8 ENE. 1981

Julio Herrero
P. P.
T. de la Torre