

ES	11	NÚMERO	19
	21	255383	Y
	22	FECHA DE PRESENTACION	
		7 ENE. 1981	



ESPAÑA

MODELO DE UTILIDAD

1 MAYO 1981

30	PRIORIDADES:	32	FECHA	33	PAIS
31	NÚMERO				

47	FECHA DE PUBLICIDAD	48	CLASIFICACION INTERNACIONAL
			B62B 45/00

54	TITULO DE LA INVENCIÓN
	GARBILLO-TRINCO.

61	SOLICITANTE (S)
	D. Enrique Martinez Llorca. (Nacionalidad española).

	DOMICILIO DEL SOLICITANTE
	ALICANTE - Doctor Buades, 143 - 5º.

72	INVENTOR (ES)

73	TITULAR (ES)

74	REPRESENTANTE
	D. CARLOS ROEB UNGEHEUER.

1
5
10
15
20
25
30

El presente modelo de utilidad se refiere a un garbillo-trineo, que presenta las siguientes características: en primer lugar puede deslizarse fácilmente por la arena bien sea de la playa o del jardín, y puede ser arrastrado, empalmándose unos a otros mediante unos ganchos que llevan en el costado en el que va el garbillo, que se introducen en orificios dispuestos al efecto situados en el otro costado, en el que se constituye un depósito para el transporte de agua u otros materiales distintos. Completa la utilidad de este modelo, el hecho de que sus paredes sean utilizables para disponer en las mismas motivos propagandísticos. La cabecera es susceptible de realizarse de forma diversa, completando con ella tanto los motivos decorativos como publicitarios.

El empleo de este garbillo-trineo está muy indicado como hemos señalado anteriormente en playas y jardines, resultando adecuado para juego de los niños en estos lugares. Para mayor claridad explicaremos las características del garbillo-trineo que se reivindica, con ayuda de las adjuntas figuras, que corresponden a una forma de ejecución, sin carácter alguno limitativo, puesto que se presenta únicamente a título de ejemplo de realización, ya que la forma, dimensiones y materiales con los cuales se fabriquen sus componentes, serán en cada caso los que se estimen más oportunos, sin que tales variaciones, así como las que se hagan en detalles de presentación u organización, afecten a la esencialidad reivindicada, por lo que los garbillos-trineos que se fabriquen, dentro de la idea general reseñada, con cualquiera de esas modificaciones, no serán sino variantes

1 igualmente comprendidas y protegidas por el presente registro.

En la fig. 1 se ilustra una perspectiva del garbillo-trineo objeto de esta memoria.

La fig. 2 muestra desde arriba este garbillo-trineo.

5 Y por último, la fig. 3 permite contemplar desde un lado el garbillo-trineo, señalándose en la misma la parte que no constituye pared ni del garbillo ni del depósito.

10 Con referencia a dichas figuras y a los números que sobre ellas designan las partes y detalles del garbillo-trineo representado, que interesan a los fines de esta memoria, la descripción del mismo es como sigue:

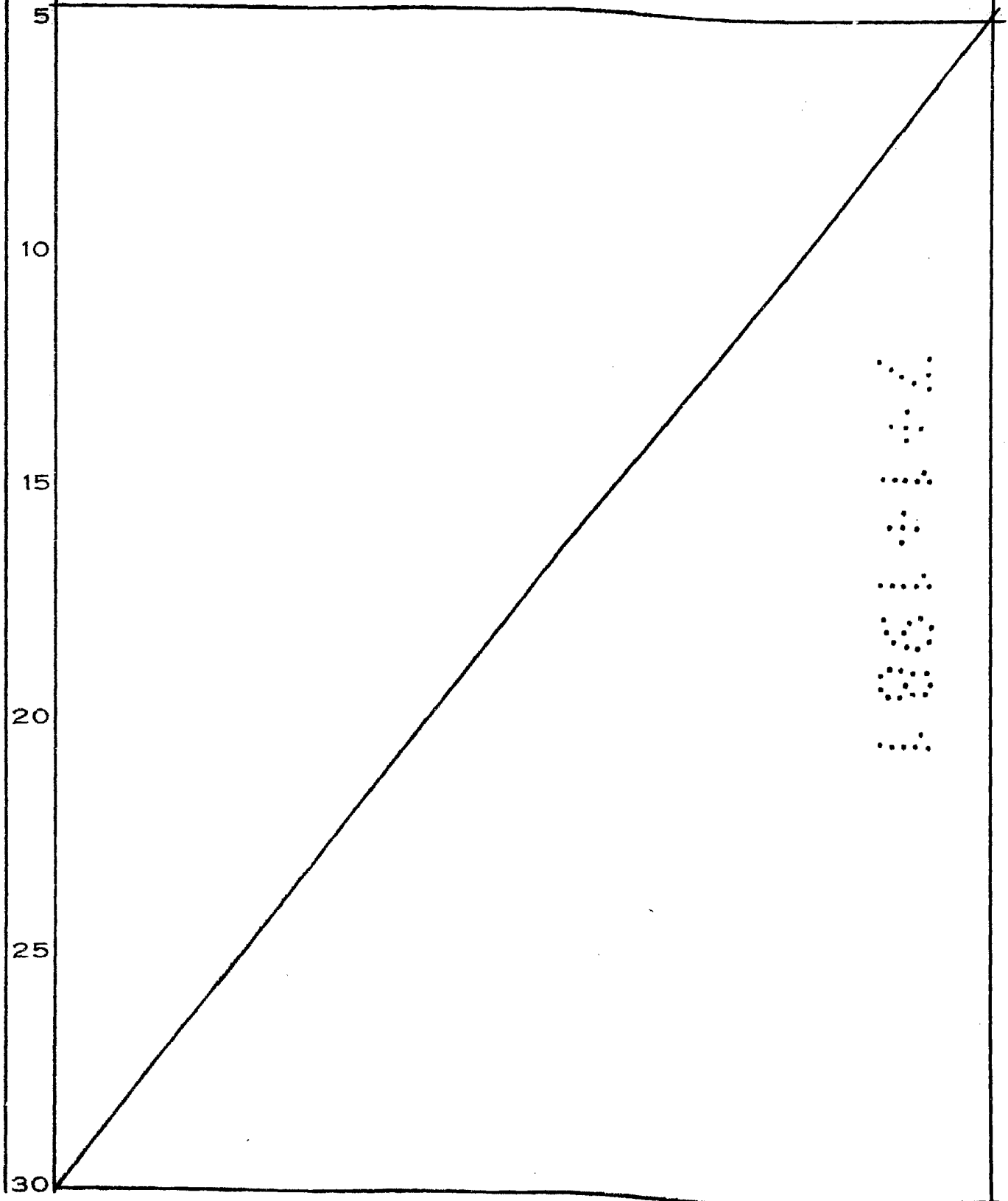
15 Sustancialmente consta de dos partes claramente diferenciadas, para formar el recipiente en que está la criba 8 (figs. 1 y 2) y el que constituye el depósito 6, los cuales están separados entre sí por el tabique 4. El recipiente en donde está la criba 8 se completa por la parte frontal mediante la cabecera 5 en la cual va instalado el gancho 1, completando el recipiente los patines 9 previstos para

20 llevar en los mismos motivos publicitarios, como hemos dicho anteriormente. El depósito 6, está constituido entre el tabique 4, las paredes de los patines 9 y la posterior en la cual va instalado el orificio 2 en el que se engancha un gancho similar al 1 de otro garbillo-trineo.

25 El garbillo-trineo que se reivindica, se prolonga por debajo de la línea 3, que constituye el límite tanto del depósito como de la criba, en paredes que tienen un perfil 7 que resulte deslizante fácilmente sobre la arena.

Las figs. 2 y 3 permiten hacerse una idea mas completa de la constitución de este garbillo-trineo.

El presente modelo de utilidad, recaerá sobre las siguientes reivindicaciones.



REIVINDICACIONES

1
5
10
15
20
25
30

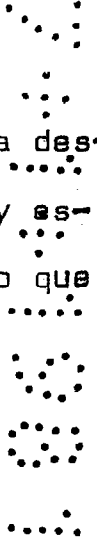
1 - Garbillo-trineo, caracterizado porque está constituido por dos paredes de perfil inferior deslizante, entre las que se mantiene una superficie sustentadora separada entre sí por un tabique, de tal manera que conforma en uno de sus costados un depósito, siendo la base del segundo una criba o garbillo, y estando este segundo depósito provisto en su parte delantera de una cabecera de forma variable, en la que va situado en la parte superior un gancho, mientras que en la parte del depósito, se cierra con un tabique curvado coronado por un orificio para alojar ganchos de la forma del de la parte anterior.

2 - Garbillo-trineo.

Según se describe y reivindica en la presente memoria descriptiva y consta de cuatro hojas de texto foliadas y escritas a máquina por una sola de sus caras y el plano que a la misma se acompaña.

Madrid, a 7 de Mayo de 1931

CARLOS ROEB
P. P.



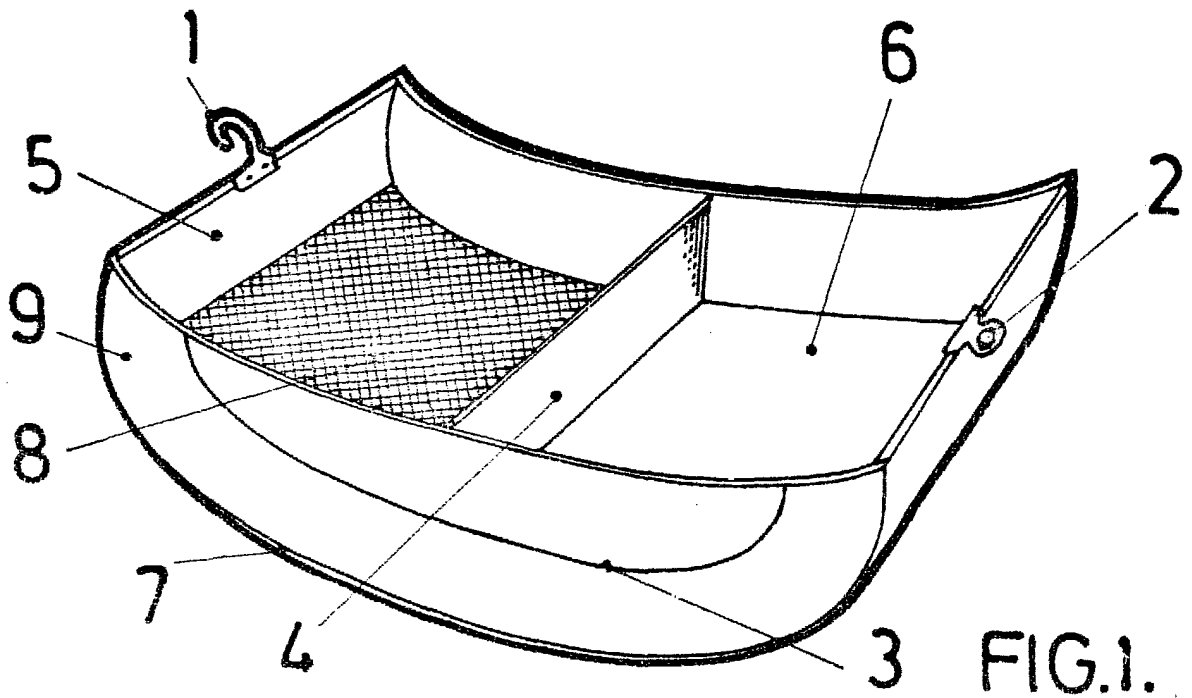


FIG. 1.

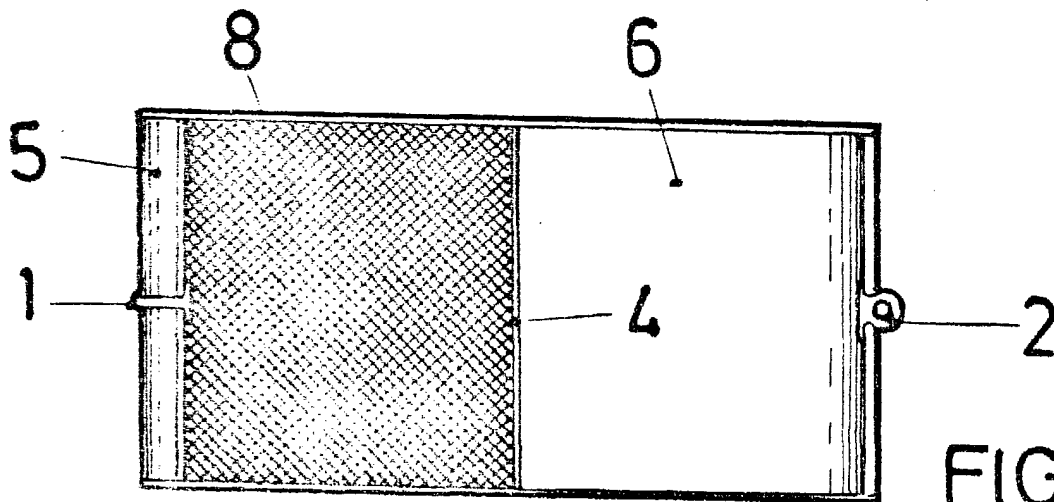


FIG. 2.

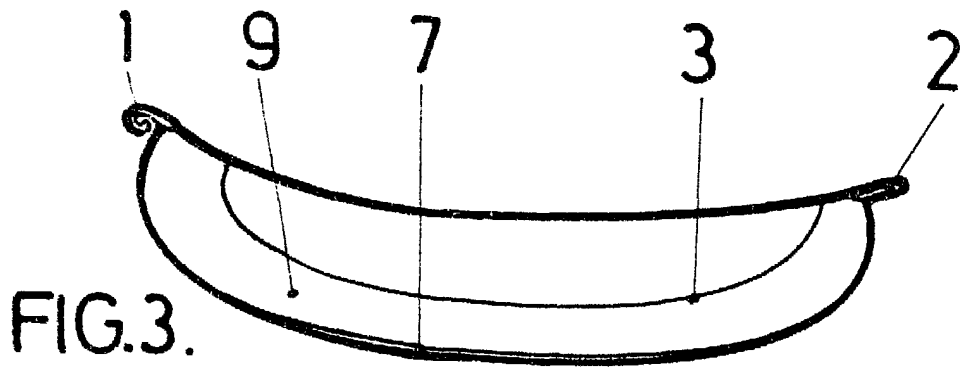


FIG. 3.

28.350.

ESPAÑA
D. ENRIQUE MARTINEZ LLORCA
P. P.

Fdo. Pedro Matamorán