

1 El Estatuto vigente sobre Propiedad Industrial, de
26 de Julio de 1929, en su texto refundido publicado el 30
de Abril de 1930, establece los caracteres de patentabili-
dad de las invenciones de tipo industrial que tienen por
5 objeto obtener ventajas sobre lo ya conocido, admitiendo
por consiguiente como patentables, las nuevas máquinas, a-
paratos, instrumentos, procesos de fabricación, etc. La am-
plitud de conceptos previstos como patentables, ha llevado
al legislador a aclarar (Artº. 46) que la enumeración con-
10 tenida en dicho cuerpo legal es puramente enunciativa y no
limitativa, haciéndola extensiva incluso a los descubrimien-
tos de tipo científico (Artº. 47).

15 El Decreto de 26 de Diciembre de 1947, recogiendo
la Orden de 18 de Noviembre de 1935, confirma el criterio
legal de que también serán patentables los instrumentos, ob-
jetos, o partes de los mismos, que aporten a la función a
que son destinados, un beneficio o efecto nuevo, y en defi-
nitiva que constituyan una mejora sustancial sobre lo ante-
riormente conocido.

20 Pues bien, a tenor de lo expuesto, y en base al ar-
ticulado que recoge los conceptos expresados, debe conside-
rarse, que la invención a que se refiere la presente memo-
ria, constituye una novedad industrial, con características
y ventajas que la hacen merecedora del privilegio de explo-
25 tación exclusiva que por ella se solicita, premiando así
los méritos de quien aporta a la industria del país una me-
jora efectiva y precisamente comprendida entre las enuncia-
das por la Ley como patentables. (Arts. 46 y 47 en relación
con el 1º, en su nueva redacción afectada por la Orden de
30 18 de Noviembre de 1.935).

1 La presente invención, según se expresa en el
enunciado de esta memoria descriptiva, consiste en un re-
cogedor de heces perfeccionado.

5 La invención tiene por objeto el aportar un dis-
positivo que, empleando bolsas desechables, permita al usua-
rio recoger del suelo las heces de los animales domésticos
sin necesidad de agacharse excesivamente y sin que la es-
tructura, no desechable, del recogedor, sea manchada duran-
te la operación de recogida.

10 El recogedor, en cuestión, se compone de tres
piezas dispuestas cordinadamente entre sí, tales como una
varilla cilíndrica de especial conformación y estructura,
una bolsa de plástico desechable y una cartulina igualmente
desechable.

15 La varilla cilíndrica presenta en uno de sus ex-
tremos, precisamente el que asirá el usuario un mango con-
vencional, mientras que en el extremo restante la varilla
se acoda según un ángulo de aproximadamente 110° mientras
un tramo de corto recorrido forma un bucle triangular dis-
20 puesto según un plano transversal al citado tramo acodado.

 Este bucle triangular constituye la base de re-
cepción para la embocadura de una bolsa de plástico de di-
mensiones apropiadas al triángulo, de forma que doblando
la parte superior de dicha bolsa sobre el triangulo forma-
do y replegando los bordes de la misma 180° a lo largo de
25 todo el perímetro del bucle triangular, la bolsa, en cues-
tión, quede plenamente sujeta en los tres ángulos de dicho
bucle así como en el codo de la varilla, definiendo un re-
cipiente desechable.

30 Para proceder a la recogida de las heces, estan-

1 do la varilla inclinada y apoyado en el suelo uno de los
lados del triángulo, conjuntamente con la bolsa de plásti-
co que conlleva, el usuario se ayudará con una paleta con-
vencional que, preferentemente, está constituida por una
5 cartulina desechable.

Introducidas las heces en la bolsa, sus bordes
se liberan del triángulo por el procedimiento inverso, de-
sechándose la bolsa y la paleta y quedando la varilla ple-
namente limpia para poder realizar un nuevo servicio.

10 Se constituye, de esta forma, un práctico reco-
gedor de heces de gran utilidad para el usuario.

Para complementar la descripción que seguidá-
mente se va a realizar y con objeto de ayudar a una mejor
comprensión de las características de la invención, se acom-
15 paña a la presente memoria descriptiva y formando parte
integrante de la misma de una hoja única de planos en la
que con caracter ilustrativo y no limitativo se ha represen-
tado lo siguiente:

20 La figura 1ª corresponde a una vista en perspec-
tiva del recogedor, con la bolsa desechable, realizado se-
gún la invención.

La figura 2ª muestra una vista en perspectiva
de la forma de utilización del recogedor, en la que se ha
representado como elemento empujador una paleta convencio-
25 nal que, optativamente, podrá estar sustituida por una car-
tulina desechable.

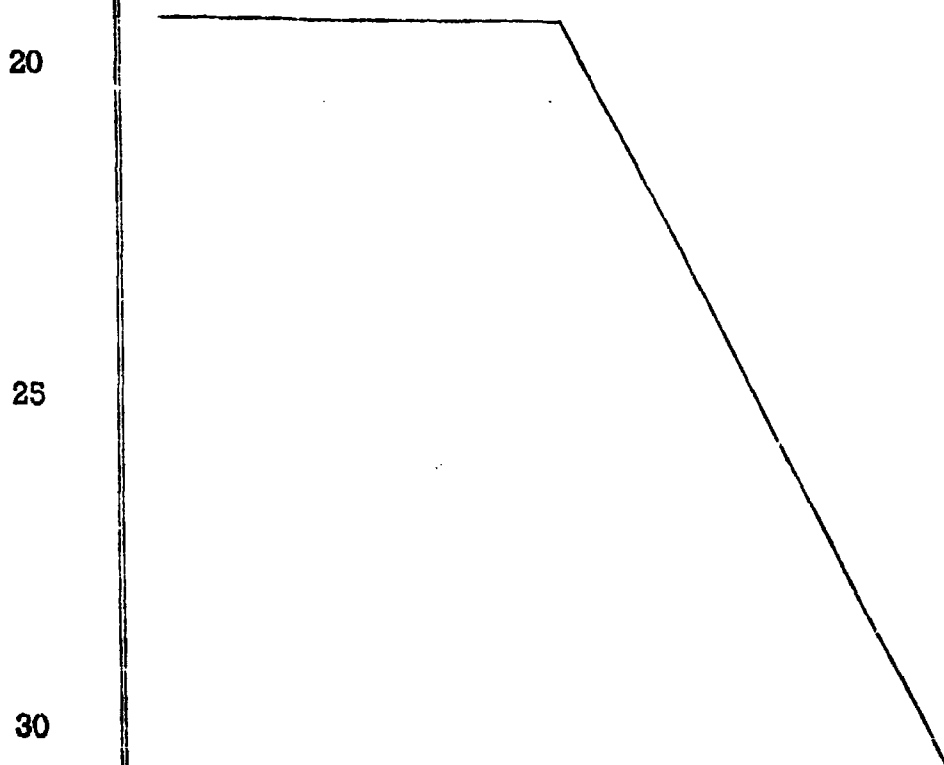
A la vista de las mencionadas figuras, y como
puede comprobarse, el recogedor de heces perfeccionado,
realizado según la invención, está constituido a partir
30 de una varilla 1 que en uno de sus extremos recibe un man-

1 go o asidero 2 convencional, mientras que por su otro extremo se acoda, definiendo un tramo inclinado 3 el cual finaliza en un arrollamiento o bucle triangular 4 dispuesto según un plano transversal al tramo 3 citado.

5 Sobre los lados de este bucle triangular 4 se ubica, por plegado, los bordes de una bolsa de plástico desechable 5 que constituye el elemento retenedor para las heces 6 recogidas del suelo.

10 Uno de los lados del bucle triangular 4, precisamente el referenciado con 7 define una base de apoyo en el suelo del conjunto, de manera que bastará empujar las heces 6 existentes en el suelo, con el auxilio de una pala 8 o cartulina desechable, para que dichas heces 6 penetren en el interior de la bolsa 5, pudiendo, posteriormente, retirarse la bolsa 5 del recogedor, en cuestión.

15 Queda constituida, de esta forma, una estructura de sencilla fabricación que aporta condicionantes de utilidad para el usuario en la tarea a que se destina.



1 Hecha la descripción a que se refiere la memoria
que antecede, es preciso insistir en que los detalles de
realización de la idea expuesta, pueden variar, es decir,
que pueden sufrir pequeñas alteraciones, basadas siempre
5 en los principios fundamentales de la idea, que son en esen-
cia los que quedan reflejados en los párrafos de la descrip-
ción hecha. En efecto, el Artículo 48 del Estatuto vigente
sobre Propiedad Industrial, establece como no patentables,
en su apartado tercero, "los cambios de forma, dimensiones,
10 proporciones y materias de un objeto ya patentado" fijando
así el criterio del legislador en el sentido de que paten-
tada una idea que pueda dar lugar a una realidad práctica
e industrializable, nadie podrá apoyarse en ella para, a
pretexto de haber introducido ligeras modificaciones, pre-
15 sentarla como nueva y propia.

Este principio, en cuanto al alcance de la protec-
ción del objeto patentado se refiere, se halla confirmado
por numerosas Sentencias del Tribunal Supremo, y entre -
ellas, como más terminantes, en las de fechas 16 de octubre
20 de 1954, 23 de enero de 1959, 20 de marzo de 1964 y otras.

Establecido el concepto expresado, en cuanto a la
amplitud que debe darse a la protección solicitada, se re-
dacta a continuación la Nota de Reivindicaciones, de acuer-
do con lo que se establece en el último párrafo del apar-
25 tado tercero del Artículo 100 de la Ley, sintetizando así
las novedades que se desean reivindicar:

NOTA DE REIVINDICACIONES

En resumen, el privilegio de explotación exclusi-
va que se solicita, recaerá sobre las reivindicaciones si-
30 guientes:

1 1ª.- RECOGEDOR DE HECES PERFECCIONADO, esen-
cialmente caracterizado porque se constituye mediante tres
elementos actuantes, consistentes en una bolsa, preferente-
mente de naturaleza plástica, una cartulina y una varilla
5 que por uno de sus extremos incorpora un mango o asidero y
por el otro conforma un plegamiento triangular, que está
destinado a recibir la embocadura de la bolsa que se rebordea
rá sobre dicho plegamiento triangular, siendo desechable la
bolsa y la cartulina.

10 2ª.- Se reivindica por último como objeto sobre
el que ha de recaer el modelo de utilidad que se solicita:
RECOGEDOR DE HECES PERFECCIONADO.

15 Todo conforme queda descrito y reivindicado en
la presente memoria descriptiva que consta de siete páginas
mecanografiadas y dibujos adjuntos.

Madrid, 7 Enero 1.981
BERNARDO UNGRIA
p.p.



20

25

30

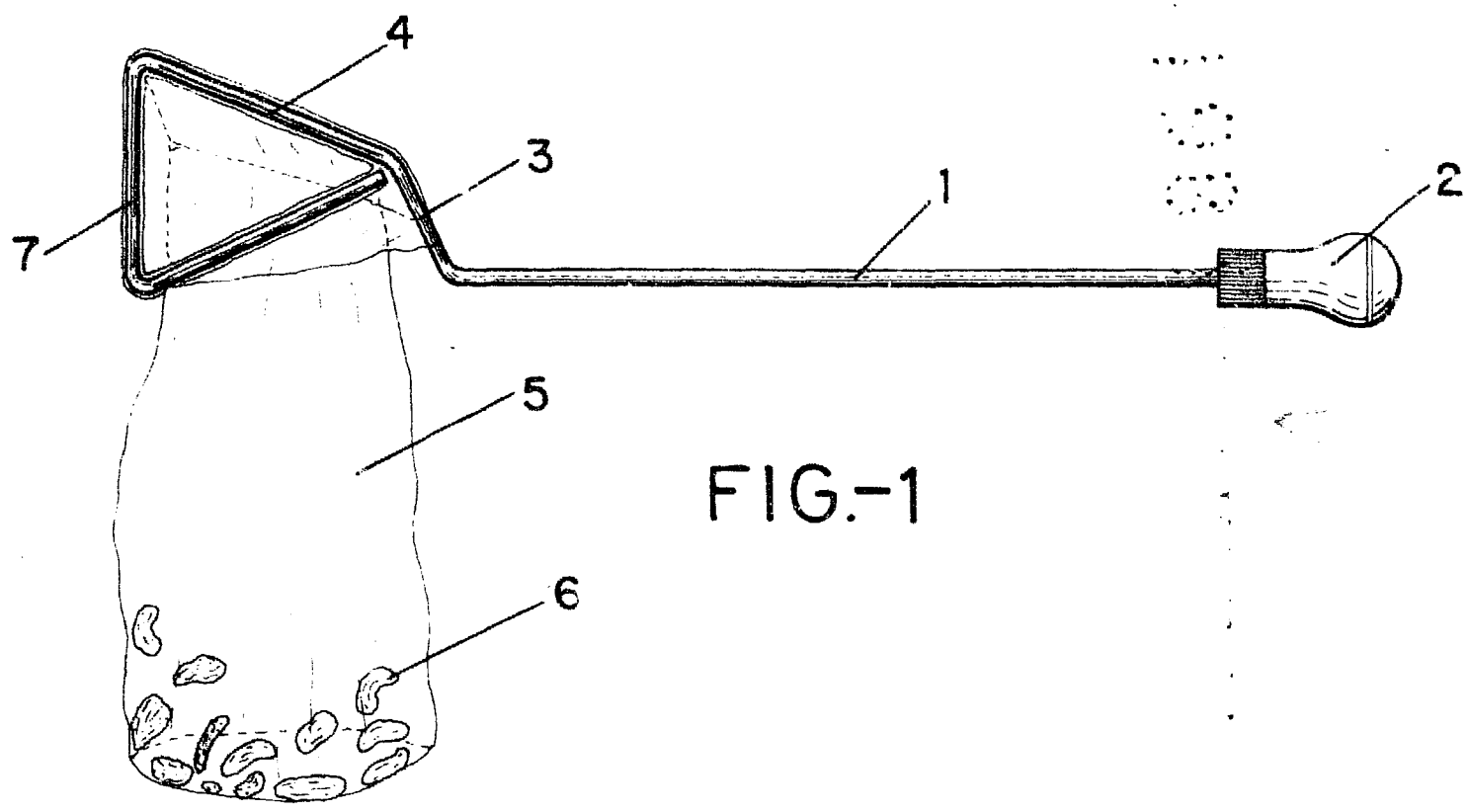


FIG.-1

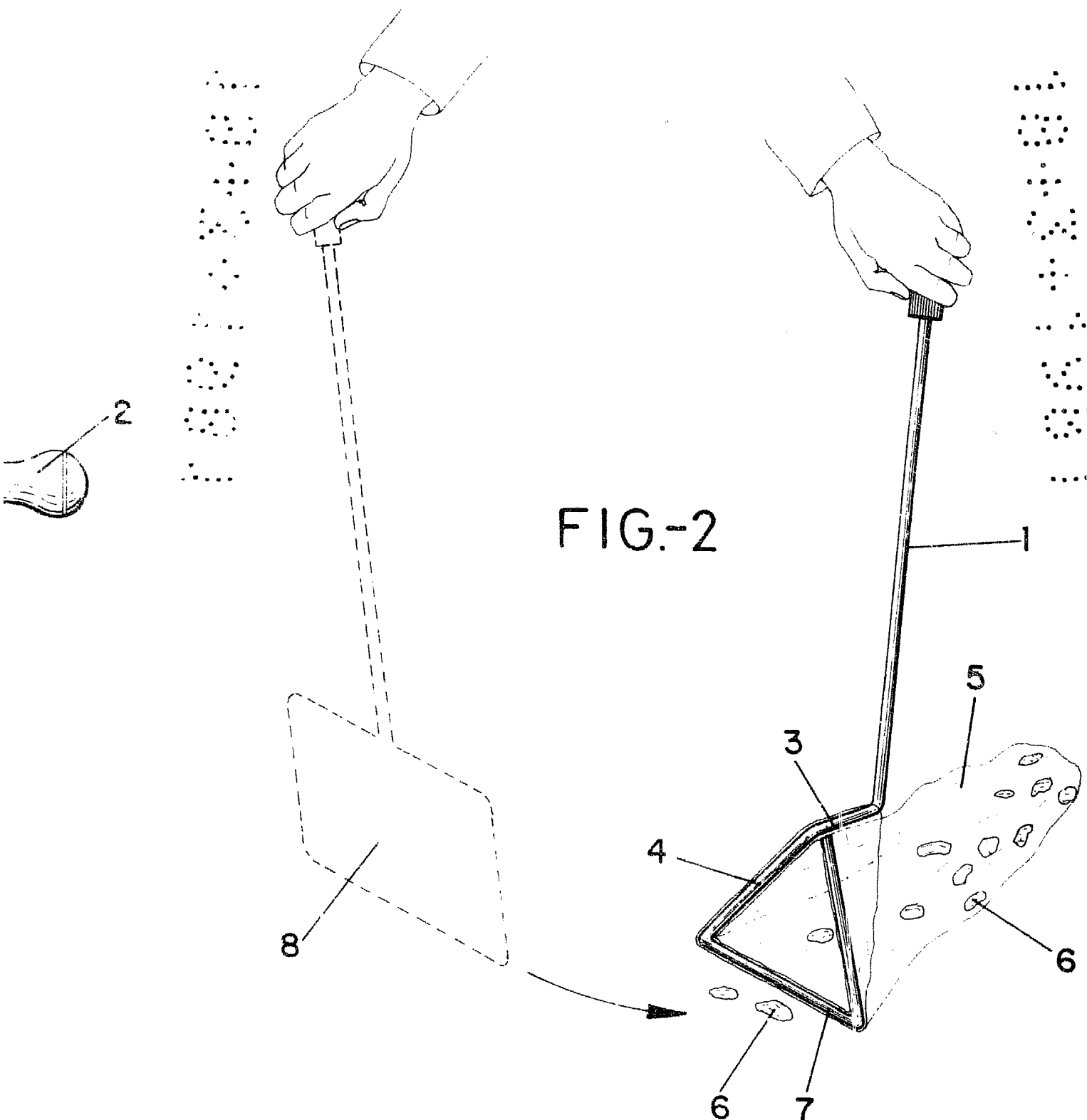


FIG.-2

ESCALA VARIABLE
Madrid, 7 Enero 1981
BERNARDO UNGLIA
P.P.