



ESPAÑA jch

MODELO DE UTILIDAD

16 SET. 1981

19 ES	11	NUMERO	10 Y
	21	255.377/5	
	22	FECHA DE PRESENTACION	
		7.1.81	

30 PRIORIDADES	32 FECHA	33 PAIS
31 NUMERO		

47 FECHA DE PUBLICIDAD	51 CLASIFICACION INTERNACIONAL
	3 B42D 1/08

64 TITULO DE LA INVENCIÓN
ALBUM PERFECCIONADO PARA COLECCIONES.

71 SOLICITANTE (S)
FILABO, S.A.

DOMICILIO DEL SOLICITANTE
Gran Via de Les Corts Catalanes, 610 - BARCELONA (7)

72 INVENTOR (ES)

73 TITULAR (ES)

74 REPRESENTANTE
DON BERNARDO UNGRIA GOIBURU

1 El Estatuto vigente sobre Propiedad Industrial, de
26 de Julio de 1929, en su texto refundido publicado el 30
de Abril de 1930, establece los caracteres de patentabili-
dad de las invenciones de tipo industrial que tienen por
5 objeto obtener ventajas sobre lo ya conocido, admitiendo
por consiguiente como patentables, las nuevas máquinas, a-
paratos, instrumentos, procesos de fabricación, etc. La am-
plitud de conceptos previstos como patentables, ha llevado
al legislador a aclarar (Artº. 46) que la enumeración con-
10 tenida en dicho cuerpo legal es puramente enunciativa y no
limitativa, haciéndola extensiva incluso a los descubrimien-
tos de tipo científico (Artº. 47).

El Decreto de 26 de Diciembre de 1947, recogiendo
la Orden de 18 de Noviembre de 1935, confirma el criterio
15 legal de que también serán patentables los instrumentos, ob-
jetos, o partes de los mismos, que aporten a la función a
que son destinados, un beneficio o efecto nuevo, y en defi-
nitiva que constituyan una mejora sustancial sobre lo ante-
riormente conocido.

20 Pues bien, a tenor de lo expuesto, y en base al ar-
ticulado que recoge los conceptos expresados, debe conside-
rarse, que la invención a que se refiere la presente memo-
ria, constituye una novedad industrial, con características
y ventajas que la hacen merecedora del privilegio de explo-
25 tación exclusiva que por ella se solicita, premiando así
los méritos de quien aporta a la industria del país una me-
jora efectiva y precisamente comprendida entre las enuncia-
das por la Ley como patentables. (Arts. 46 y 47 en relación
con el 171, en su nueva redacción afectada por la Orden de
30 18 de Noviembre de 1.935).

1 El objeto de este registro lo constituye un álbum perfeccionado para colecciones, especialmente concebido para álbumes de coleccionar monedas y sellos.

5 Es sabido que los coleccionistas de sellos y monedas son ordenados, cuidadosos y meticulosos, gustando de ver, alterar, reestructurar una y mil veces, los ejemplares de sus colecciones. Para ellos lo más importante son los ejemplares que poseen, y los medios de que disponen para ordenar y exhibir su colección son puramente accesorios, y por tanto un elemento secundario de su interés, siendo esta la razón por la que exigen de estos medios funcionalidad, práctica y efectividad en el sentido de que protejan sus colecciones y les permitan manejarlas con facilidad.

10 Así pues, los álbumes deben permitir manejar con suavidad a las hojas en que se soportan las colecciones y sus lomos a la vez que fuertes han de ser resistentes y flexibles para que sus tapas puedan rebatirse cerrándose y habriéndose tantas veces como sea necesario.

15 La invención propone un álbum cuya especial constitución permite abrir y cerrar tantas veces como sea necesario las tapas, abatir las hojas en uno u otro sentido y absorber las diferencias de espesor que adquiere el conjunto cuando las distintas hojas albergan ejemplares de la colección.

20 Atendiendo a lo expuesto, el álbum comprende sendas cubiertas rígidas vinculadas a un lomo también rígido, que en el lateral de unión entre las cubiertas y el lomo incorpora sendos rehundidos que facultan el doblado.

25 Uno de los rehundidos está en la línea común que delimita el lomo y la cubierta correspondiente mientras que
30

1 el otro rehundido es paralelo y cercano al anterior, y está practicado en la cubierta correspondiente, determinando líneas de rebatimiento para la apertura y cierre de las cubiertas.

5 Con objeto de ilustrar convenientemente cuanto hemos expuesto se acompaña una hoja de dibujos en la que esquemáticamente se ha representado un ejemplo de realización puramente ilustrativo y no limitativo de las posibilidades de la invención.

10 Los dibujos comprenden sendas perspectivas de detalles de un album en el que se aprecia el lomo de los mismos en sus dos posiciones extremas, es decir, cerrado y abierto.

15 A la vista de estos dibujos y de acuerdo con lo anterior vemos como en el lateral de unión entre las cubiertas 1 y el lomo 2 se han previsto sendos rehundidos 3 y 4 que facultan el doblado. Uno de los rehundidos, el 3, está en la línea común que delimita el lomo 2 y la cubierta 1, mientras que el otro rehundido, el 4, es paralelo y cercano al anterior, y está practicado en la cubierta 1 correspondiente, determinando las líneas de rebatimiento para la apertura y cierre de las cubiertas.

20 A la vista de los dibujos se desprende la facilidad de maniobra que permiten los rehundidos determinando puntos de rebatimiento ideales independientemente del espesor que alcance el album al estar saturándose de su contenido, permitiéndole alcanzar las posiciones extremas de cerrado y apertura sin que ninguna vez sus hojas sufran algún esfuerzo de deformación.

1 Hecha la descripción a que se refiere la memoria
que antecede, es preciso insistir en que los detalles de
realización de la idea expuesta, pueden variar, es decir,
5 que pueden sufrir pequeñas alteraciones, basadas siempre
en los principios fundamentales de la idea, que son en esen-
cia los que quedan reflejados en los párrafos de la descrip-
ción hecha. En efecto, el Artículo 48 del Estatuto vigente
sobre Propiedad Industrial, establece como no patentables,
en su apartado tercero, "los cambios de forma, dimensiones,
10 proporciones y materias de un objeto ya patentado" fijando
así el criterio del legislador en el sentido de que paten-
tada una idea que pueda dar lugar a una realidad práctica
e industrializable, nadie podrá apoyarse en ella para, a
pretexto de haber introducido ligeras modificaciones, pre-
15 sentarla como nueva y propia.

Este principio, en cuanto al alcance de la protec-
ción del objeto patentado se refiere, se halla confirmado
por numerosas Sentencias del Tribunal Supremo, y entre -
ellas, como más terminantes, en las de fechas 16 de octubre
20 de 1954, 23 de enero de 1959, 20 de marzo de 1964 y otras.

Establecido el concepto expresado, en cuanto a la
amplitud que debe darse a la protección solicitada, se re-
dacta a continuación la Nota de Reivindicaciones, de acuer-
do con lo que se establece en el último párrafo del apar-
25 tado tercero del Artículo 100 de la Ley, sintetizando así
las novedades que se desean reivindicar:

NOTA DE REIVINDICACIONES

En resúmen, el privilegio de explotación exclusi-
va que se solicita, recaerá sobre las reivindicaciones si-
30 guientes:

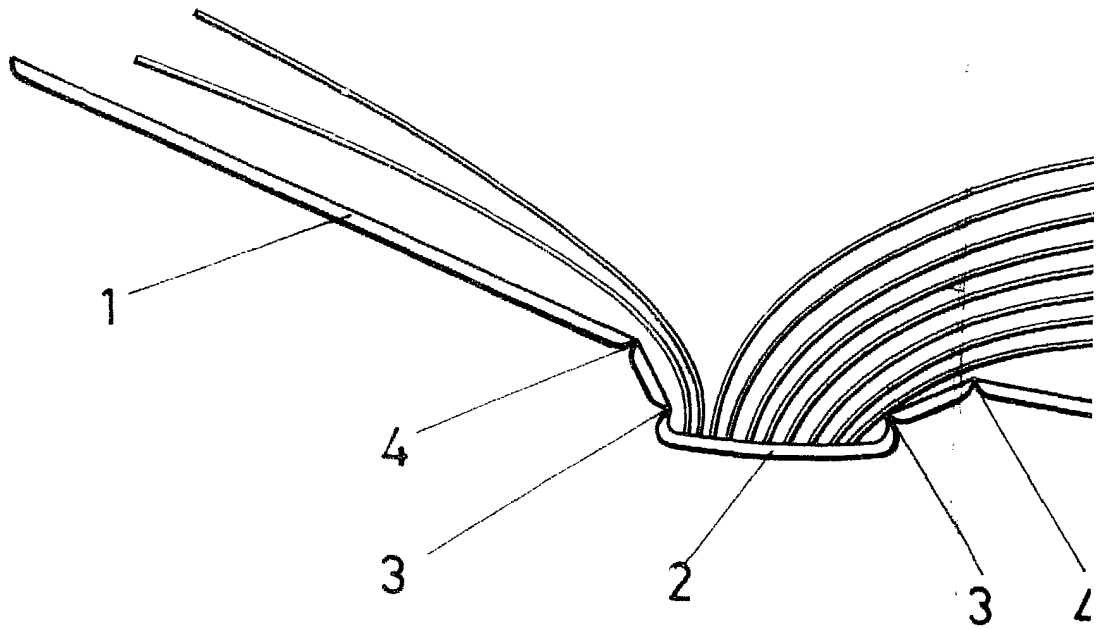
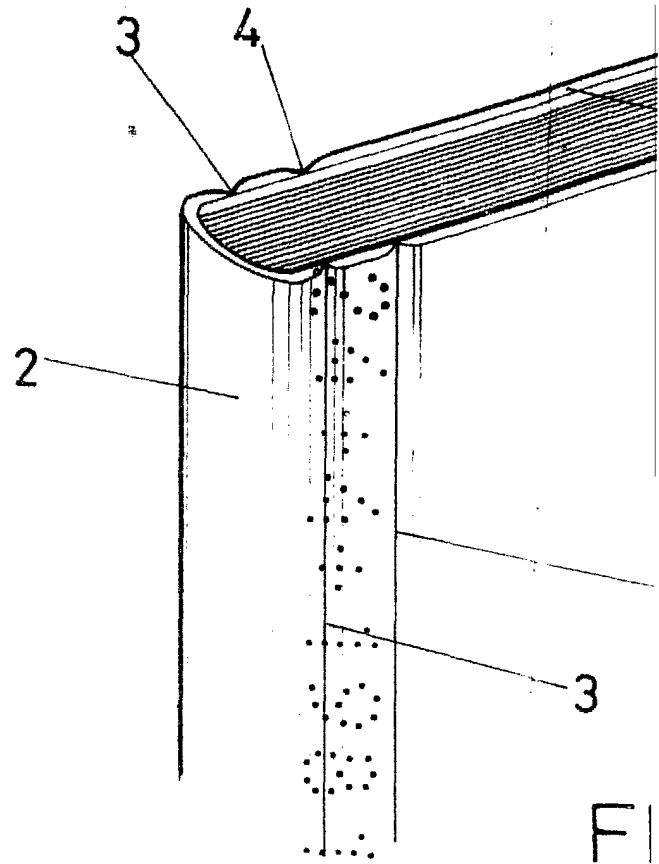


FIG - 2

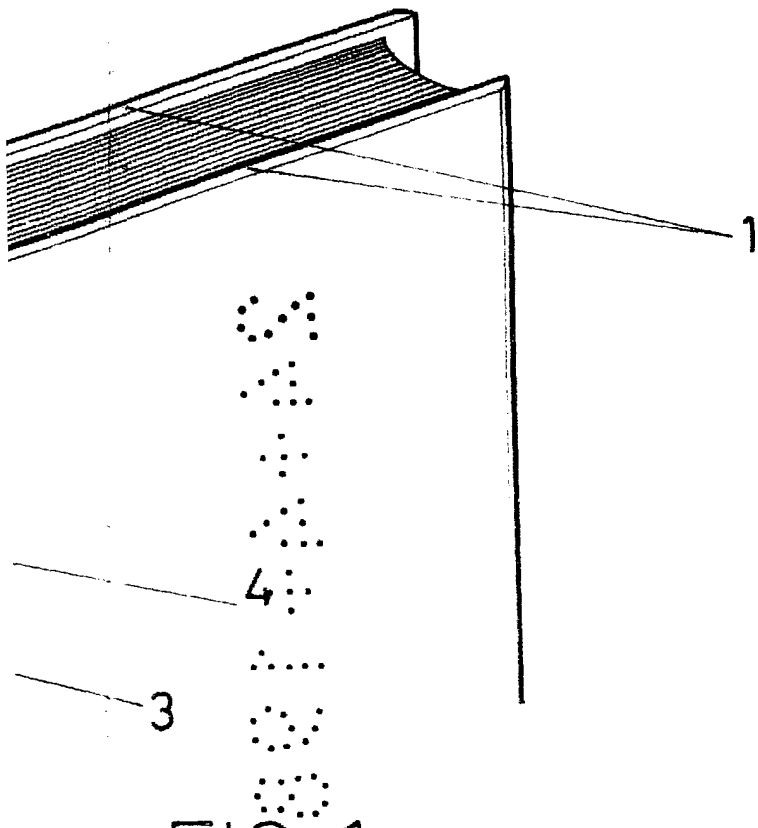
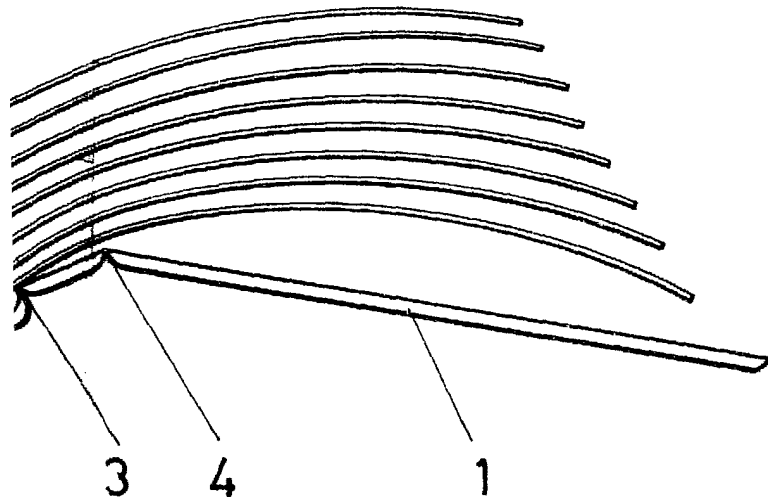


FIG.-1



ESCALA VARIABLE

Madrid, 7 de Enero de 1981

BERNARDO UNGRIA

P. P.