



ESPAÑA

10	ES	11	NUMERO	255371	10	Y
22	FECHA DE PRESENTACION		7-1-81		MAYO 1981	

MODELO DE UTILIDAD

MAYO 1981

35	PRIORIDADES:	32	FECHA	33	PAIS
31	NUMERO				

47	FECHA DE PUBLICACION	61	CLASIFICACION INTERNACIONAL
		E0309103	

64 TITULO DE LA INVENCION

"UN DISPOSITIVO ANTIGOTEO DE JAUERS PARA PASTILLAS DE INODOROS"

71 SOLICITANTE (S)

BRASSO S. A. E.

DOMICILIO DEL SOLICITANTE

Luis Power, 1 al 7, Bilbao-14

72 INVENTOR (ES)

73 TITULAR (ES)

74 REPRESENTANTE

DON ALFONSO DIEZ DE RIVERA (MOD.- 4.783)

El presente invento se refiere a un dispositivo antigoteo incorporable a las jaulas o cestillas de soporte para pastillas desodorantes/desinfectantes de inodores.

5

Las jaulas hasta ahora utilizadas de este tipo están constituidas por unos alojamientos provistos de perforaciones o rendijas de distintas configuraciones, destinadas a permitir la penetración del agua al descargar la cisterna para que arrastre en su descenso parte del producto desodorante contenido en la pastilla, que sale normalmente por la parte inferior de la jaula simultáneamente con el agua descargada.

10

En dicho dispositivo conocido, después de cesar la corriente de agua, la jaula y la pastilla siguen goteando durante cierto tiempo hasta que se escurren completamente, arrastrando en dicho goteo una mayor concentración del producto de la pastilla desodorante, que ocasiona por ello en la taza una mancha que no debiera producirse.

15

El presente invento se propone eliminar el citado inconveniente al crear un dispositivo que se puede incorporar en la parte inferior de la jaula o cestilla para evitar el goteo posterior una vez descargada la cisterna y que, al propio tiempo, hace que se retrase la caída de una parte del agua que atraviesa la jaula, para originar así un mayor efecto desinfectante en el agua que queda detenida en el fondo de la taza.

20

25

A continuación se describirá una realización ilustrativa y no limitativa del objeto del presente invento haciendo referencia a los dibujos que se acompañan, en los cuales:

30

La figura 1 es una vista en sección transversal, a escala ampliada, tomada por un plano axial del dispositivo antigoteo del invento, y

La figura 2 muestra una sección tomada por la línea A-A de la figura 1.

En la figura 1 se representa la parte inferior 1 de una jaula del tipo indicado, que puede ser de cualquier configuración, ya que el dispositivo antigoteo del presente invento es aplicable a cualquier jaula o cestilla independientemente de la configuración de la misma, con la única condición de tener su parte inferior cerrada de manera estanca, a excepción del orificio de salida del agua previsto para el dispositivo antigoteo que constituye el objeto del presente invento.

En la parte inferior 1 de la realización de jaula representada parcialmente en la figura 1, se ha previsto una faldilla circular 2 dirigida hacia abajo, que comprende en su plano medio horizontal una parte plana 3 que está atravesada central y axialmente por un manguito 4 provisto de un orificio o ánima axial 5, sobresaliendo dicho manguito por encima y por debajo de la pared 3. Dado que el resto del fondo de la jaula es estanco, todo el líquido contenido en una cierta altura de la jaula, que en la figura 1 está señalada por la referencia 11, está obligada a salir precisamente por el orificio o ánima 5 y, después de descargarse la cisterna y terminar de salir el líquido contenido en el fondo de la jaula, hasta la altura de la parte superior del manguito 5, no se producirá, naturalmente, más goteo desde el interior de la jaula, ya que no existe más zona de escurrimiento que la mínima superficie cilíndrica

del ánima 5, cesando, por lo tanto, de manera prácticamente inmediata el goteo de la jaula después de la salida del líquido de la misma.

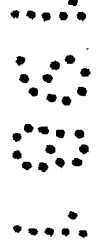
5 El manguito vertical 4 está rodeado por una cubierta 6, por ejemplo de forma troncocónica, que sirve para proteger la abertura superior de salida del manguito 5 contra cualquier goteo que pudiese producirse desde la pastilla situada encima del mismo, acumulándose el agua escurrida en el espacio estanco situado en torno al manguito 10 4. En la parte inferior de dicha cubierta están previstas unas aberturas laterales 7 para el paso del agua, que seguirá el recorrido señalado por la flecha F en la figura 1.

15 Al descargarse la cisterna, la parte superior de la jaula es atravesada directamente por el agua rozando la pastilla, mientras que la parte inferior, que es estanca hasta la altura 11, contiene una cierta cantidad de agua que tiene que salir necesariamente por el orificio 5. Al ser éste de diámetro relativamente pequeño, el líquido terminará de salir después de haber cesado la corriente de agua de descarga, proporcionando así una mayor concentración de producto para el agua final que permanece en el 20 fondo de la taza.

25 Como se aprecia en la figura 1, el manguito 4 y la pared 3 están formados de una pieza independiente del resto del envase, que está encajada por los bordes de la pared circular 3 en una ranura correspondiente de la faldilla 2. Sin embargo, esta construcción está únicamente dictada por imperativo de la fabricación y, para los efectos del presente invento, el conjunto podría estar constituido integralmente por una sola pieza. 30

En el fondo o parte inferior de la jaula 1 pueden estar dispuestos unos soportes 8 y 9 constituidos a modo de nervios que, al tiempo que proporcionan rigidez, están destinados también a soportar la pastilla por encima del capuchón o cubierta 6 dentro del alojamiento de la jaula, pudiendo tener ésta además un tabique medio longitudinal 10 para dividir el alojamiento en dos partes con el fin de recibir dos pastillas de diferente naturaleza, por ejemplo constituida una de ellas por un producto de limpieza y la otra por materias desinfectantes y de coloración etc.

Aunque se ha descrito una realización ilustrativa del invento, la misma no tiene en absoluto carácter limitativo, pudiendo realizarse diversas modificaciones sin que se altere por ello la finalidad esencial del dispositivo y, por lo tanto, el alcance del invento, quedando protegidas dentro del mismo todas las modificaciones de forma que estén comprendidas en el contenido de las reivindicaciones que siguen.



5

10

15

20

25

30

REIVINDICACIONES

5 Los puntos que como característica de novedad se presentan para que sean objeto de este Modelo de Utilidad, en España, por VEINTE años, son los siguientes.

10 1ª.- Un dispositivo antigoteo de jaulas para pastillas de inodoros, incorporado a la parte inferior de las mismas, caracterizado porque consiste en un manguito vertical dispuesto de manera que atraviesa una parte plana del fondo de la jaula sobresaliendo por encima y por debajo de la misma y sobre el cual está dispuesta una cubierta que rodea completamente dicho manguito y que tiene en su parte inferior unas ventanas que ponen en comunicación 15 el alojamiento de dicha jaula con la boca de salida del manguito para la descarga del líquido, siendo además estanco el resto del fondo de la jaula, de manera que todo el líquido acumulado en la parte inferior de dicha jaula al descargar la cisterna es obligado a salir por el orificio 20 ánima del citado manguito y que cuando ha terminado de salir todo el agua del fondo de la jaula cesa el goteo procedente del interior de la jaula, acumulándose el agua escurrida en el fondo de la misma, para su salida en la descarga siguiente.

25 2ª.- Un dispositivo según la reivindicación 1ª, caracterizado porque la altura cerrada de la parte inferior de la jaula y el diámetro del orificio o ánima del manguito de salida del agua contenida en la misma, están 30 relacionados de manera que el líquido termine de salir a

continuación de la descarga total de la cisterna, para conseguir con ello que una pequeña parte del agua, conteniendo una concentración mayor de producto desodorante/desinfectante, permanezca retenida en el fondo de la taza.

5 3ª.- "UN DISPOSITIVO ANTIGOTEO DE JAULAS PARA PASTILLAS DE INODOROS".

Tal y como se ha descrito en la memoria que antecede, representado en los dibujos que se acompañan y con los fines que se han especificado.

10 Esta Memoria consta de seis hojas escritas a máquina por una sola cara.

Madrid, 07.ENE 1981

P.A.C.

Alfonso Díez de Rivera
Por Poder

15

20

25

30

PSO.



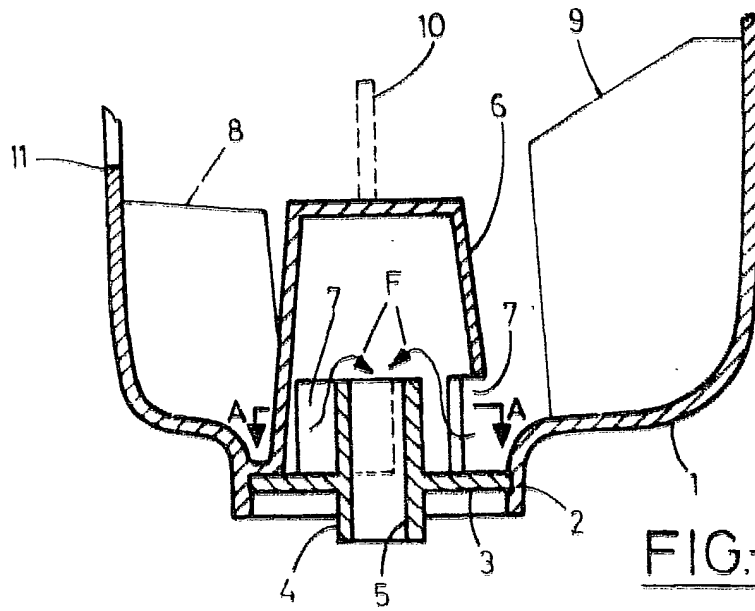


FIG-1

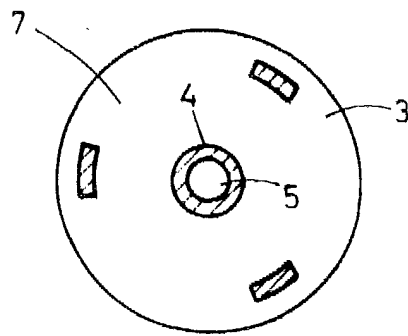


FIG-2




Alfonso Diez de Rivera
Por Pedes