

REGISTRO DE LA PROPIEDAD INDUSTRIAL



ESPAÑA

(19) ES (21) (22)	(11) NUMERO 255-369/4	(10) Y
	FECHA DE PRESENTACION 5-1-1.981	

NOV. 1981

MODELO DE UTILIDAD

16 OCT. 1981

(30) PRIORIDADES	(32) FECHA	(33) PAIS	
(31) NUMERO			

(47) FECHA DE PUBLICIDAD	(51) CLASIFICACION INTERNACIONAL
	B6H 67/00

(54) TITULO DE LA INVENCIÓN  
 UN CUERPO TEXTIL PARA LA FORMACION DE UTILES DE MASAJE POR FROTACION.

(71) SOLICITANTE (SI)  
 D. JULIO MAYORDOMO ESCUDER.

DOMICILIO DEL SOLICITANTE  
 Albacete, 8.- VALENCIA.-7

(72) INVENTOR (SI)

(73) TITULAR (SI)

(74) REPRESENTANTE  
 D. BERNARDO UNGRIA GOIBURU

MVP

1 El Estatuto vigente sobre Propiedad Industrial, de  
26 de Julio de 1929, en su texto refundido publicado el 30  
de Abril de 1930, establece los caracteres de patentabili-  
dad de las invenciones de tipo industrial que tienen por  
5 objeto obtener ventajas sobre lo ya conocido, admitiendo  
por consiguiente como patentables, las nuevas máquinas, a-  
paratos, instrumentos, procesos de fabricación, etc. La am-  
plitud de conceptos previstos como patentables, ha llevado  
al legislador a aclarar (Artº. 46) que la enumeración con-  
10 tenida en dicho cuerpo legal es puramente enunciativa y no  
limitativa, haciéndola extensiva incluso a los descubrimien-  
tos de tipo científico (Artº. 47).

El Decreto de 26 de Diciembre de 1947, recogiendo  
la Orden de 18 de Noviembre de 1935, confirma el criterio  
15 legal de que también serán patentables los instrumentos, ob-  
jetos, o partes de los mismos, que aporten a la función a  
que son destinados, un beneficio o efecto nuevo, y en defi-  
nitiva que constituyan una mejora sustancial sobre lo ante-  
riormente conocido.

20 Pues bien, a tenor de lo expuesto, y en base al ar-  
ticulado que recoge los conceptos expresados, debe conside-  
rarse, que la invención a que se refiere la presente memo-  
ria, constituye una novedad industrial, con características  
y ventajas que la hacen merecedora del privilegio de explo-  
25 tación exclusiva que por ella se solicita, premiando así  
los méritos de quien aporta a la industria del país una me-  
jora efectiva y precisamente comprendida entre las enuncia-  
das por la Ley como patentables. (Arts. 46 y 47 en relación  
con el 171, en su nueva redacción afectada por la Orden de  
30 18 de Noviembre de 1.935).

1 El objeto de la presente solicitud se refie-  
re, según se deduce del enunciado, a un cuerpo textil para  
la formación de útiles de masaje por frotación. Se ha idea-  
do con la finalidad de proporcionar al mercado y al público  
5 en general un cuerpo textil para la formación de útiles de  
masaje, mediante cuya estructura se obtiene la formación de  
un útil especialmente adaptado para masaje corporal por fro-  
tación.

10 En este sentido, el cuerpo textil que se pro-  
pone viene a caracterizarse porque está constituido por una  
tira tejida en continuo, preferentemente con fibras gruesas  
a cuya tira se incorpora durante su proceso textil, en zo-  
nas discontinuas de ancho aproximadamente igual a la tira y  
de longitud variable, grupos de fibras anudadas sobresalien-  
15 tes perpendicularmente por una de sus caras, la cual tira  
se divide, para la formación de los útiles de masaje, en -  
porciones que comprenden una zona de fibras y, al menos otra  
de tira tejida exenta de ellas.

20 Para ayudar a la interpretación de la idea  
expuesta se ha confeccionado, a título simplemente explica-  
tivo, un juego de planos que ilustra la presente memoria des-  
criptiva como un ejemplo de realización del cuerpo textil  
para la formación de útiles de masaje que constituye el ob-  
jeto de la presente solicitud.

25 La figura 1, corresponde a una vista esquemá-  
tica, en perspectiva, de un cuerpo textil para la formación  
de útiles de masaje, hecho según el invento.

La figura 2, es una vista en perspectiva del  
30 útil de masaje por frotación.

1 De la observación de las citadas figuras se deduce que el cuerpo textil en cuestión está constituido por una tira -1- tejida en continuo con fibras gruesas. A la citada tira -1- se incorpora durante su proceso textil grupos de fibras anudadas -2- que sobresalen perpendicularmente por una cara de la tira -1-.

5 Los grupos de fibras anudadas -2- se incorporan a la tira -1- en zonas discontinuas de ésta última, siendo el ancho de los grupos de fibras -2- aproximadamente igual al de la tira -1-, mientras que la longitud de los grupos de fibras -2- será variable. Finalmente, la tira así estructurada se divide, para la formación de los útiles de masaje, en porciones que comprenden una zona de fibras -2- y al menos otra de tira tejida -1- exenta de ellas.

10 No se considera necesario hacer más extensa esta descripción para que cualquier persona perita en la materia comprenda perfectamente cual es la idea que se desea patentar, así como las ventajas que de su realización industrial han de derivarse, si se tiene en cuenta, por una parte, que el cuerpo textil descrito requiere un proceso elemental de fabricación que se resuelve bajo costos muy asequibles de producción, y, por otra, que dicha estructura proporciona la formación de útiles de masaje por frotación de una manera fácil, cómoda y continuada por lo que es evidente que el modelo solicitado aporta una utilidad y un beneficio o efectos nuevo a la función a que se destina.

1 Hecha la descripción a que se refiere la memoria  
que antecede, es preciso insistir en que los detalles de  
realización de la idea expuesta, pueden variar, es decir,  
que pueden sufrir pequeñas alteraciones, basadas siempre  
5 en los principios fundamentales de la idea, que son en esen-  
cia los que quedan reflejados en los párrafos de la descrip-  
ción hecha. En efecto, el Artículo 48 del Estatuto vigente  
sobre Propiedad Industrial, establece como no patentables,  
en su apartado tercero, "los cambios de forma, dimensiones,  
10 proporciones y materias de un objeto ya patentado" fijando  
así el criterio del legislador en el sentido de que paten-  
tada una idea que pueda dar lugar a una realidad práctica  
e industrializable, nadie podrá apoyarse en ella para, a  
pretexto de haber introducido ligeras modificaciones, pre-  
15 sentarla como nueva y propia.

Este principio, en cuanto al alcance de la protec-  
ción del objeto patentado se refiere, se halla confirmado  
por numerosas Sentencias del Tribunal Supremo, y entre -  
ellas, como más terminantes, en las de fechas 16 de octubre  
20 de 1954, 23 de enero de 1959, 20 de marzo de 1964 y otras.

Establecido el concepto expresado, en cuanto a la  
amplitud que debe darse a la protección solicitada, se re-  
dacta a continuación la Nota de Reivindicaciones, de acuer-  
do con lo que se establece en el último párrafo del apar-  
25 tado tercero del Artículo 100 de la Ley, sintetizando así  
las novedades que se desean reivindicar:

#### NOTA DE REIVINDICACIONES

En resúmen, el privilegio de explotación exclusi-  
va que se solicita, recaerá sobre las reivindicaciones si-  
30 guientes:

1                    1.- UN CUERPO TEXTIL PARA LA FORMACION DE UTILES DE  
MASAJE POR FROTACION, que se caracteriza esencialmente por-  
que esta constituido por una tira tejida en continuo, pre-  
ferentemente con fibras gruesas, a cuya tira se le incorpo-  
5                    ra durante su proceso textil, en zonas discontinuas de an-  
cho aproximadamente igual a la tira y de longitud variable,  
grupos de fibras anudadas sobresalientes perpendicularmente  
por una de sus caras, la cual tira se divide, para la forma-  
ción de los utiles de masaje, en porciones que comprenden  
10                    una zona de fibras y, al menos, otra de tira tejida exenta  
de ellas.

                    2.- Se reivindica por último como objeto sobre el  
que ha de recaer el Modelo de Utilidad que se solicita: UN  
CUERPO TEXTIL PARA LA FORMACION DE UTILES DE MASAJE POR  
15                    FROTACION.

                    Todo conforme queda descrito y reivindicado en la  
presente memoria descriptiva que consta de seis página  
mecanografiada

20

Madrid, 5 enero 1.981

BERNARDO UNGRIA

P.D.

25

30

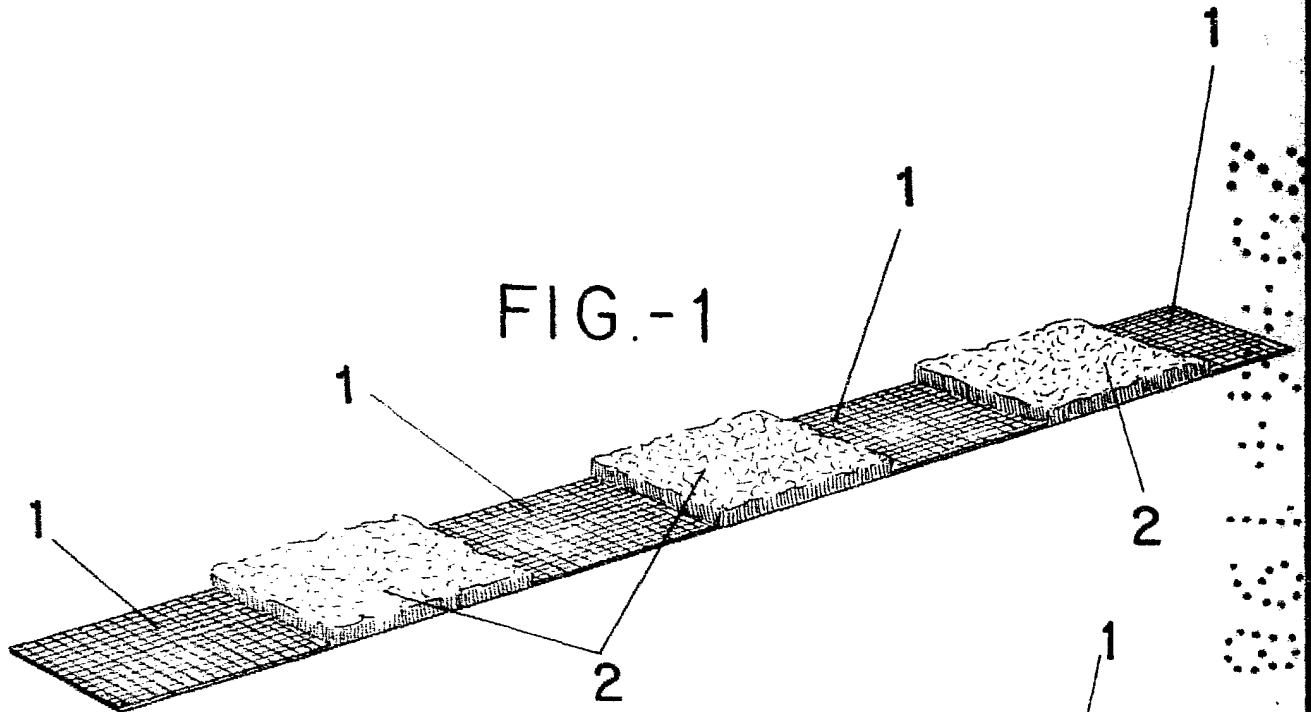


FIG.-1

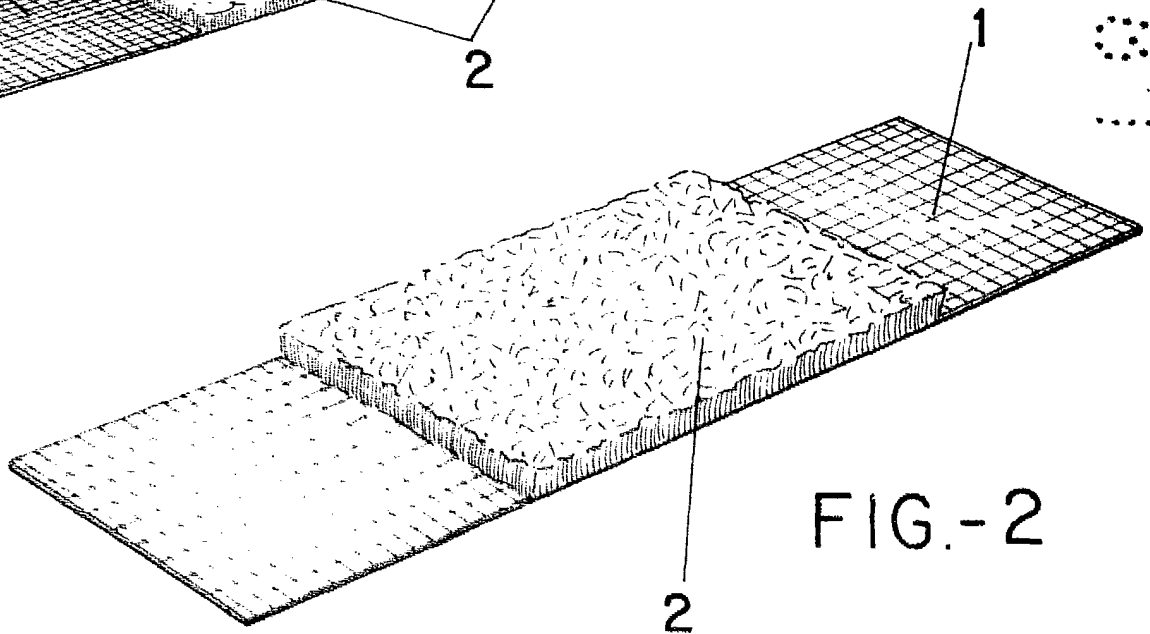


FIG.-2

ESCALA VARIABLE  
Madrid, 5 de Enero de 1981  
BERNABO UNGRIA  
P. P.