

255360

255360



PATENTE DE INVENCION, QUE POR VEINTE AÑOS -  
SE SOLICITA EN ESPAÑA, A FAVOR DE DON PASCUAL --  
FERNANDEZ BLANCO Y DON JULIAN BRAVO DIAZ, DE NA-  
CIONALIDAD ESPAÑOLA, DOMICILIADOS EN POZUELO DE  
ALARCON (MADRID) POR: "UN SISTEMA PARA EL AISLA--  
MIENTO DE LA LUZ DE LA PANTALLA DE LOS TELEVISOR-  
RES".

~~~~~

M E M O R I A

La Patente de Invención a que se refiere la  
presente Memoria y adjuntos Planos, está destina-  
da a garantizar la explotación en exclusiva del-  
objeto de la misma, en todo el territorio espa--  
5 ñol y sus posesiones, consistente en "UN SISTEMA  
PARA EL AISLAMIENTO DE LA LUZ DE LA PANTALLA DE  
LOS TELEVISORES".

Es comprobado que la imagen que se refleja -  
en las pantallas de los aparatos televisores se  
10 percibe más clara y cómodamente en una habita- -

255360



- 2 -

15 ción sin luz; por otra parte toda imagen refle-  
jada en una pantalla, físicamente tiende a exten-  
derse en todos los sentidos, por lo que resulta  
ideal y de óptimos resultados recoger, polarizar  
la visión, creando una cámara oscura, lo que -  
tiene como resultado que se evita la incidencia  
de rayos luminosos externos y por lo tanto su -  
reflexión, lográndose una nitidez en la percep-  
ción de la imagen y una visión cómoda y perfec-  
ta.

20 El medio para llevar a cabo la realización  
de este sistema de aislamiento de la luz de la -  
pantalla de los televisores a la que se refiere  
esta Patente, consiste en la superposición de -  
25 una pantalla protectora de cualquier clase y --  
forma, colocada por cualquier medio anteriormen-  
te sobre el aparato.

30 A título de ejemplo no limitativo, seguida-  
mente y correspondiéndose con los dibujos que -  
se acompañan se describen dos casos de la reali-  
zación práctica de esta invención, en su forma -  
de pantalla acoplable al aparato televisor y de  
pantalla fija sobre el mismo.

35 En el primer caso, la pantalla, Fig. 1, --  
consiste en una armadura de varilla calibrada -  
de poco grueso la cual comporta una superficies  
planas opacas de cualquier clase de material, es-  
tas superficies son una visera que se coloca en  
la parte frontal y está dotada de una ligera cur-  
40 vatura, Fig. 1 (a), esta visera lleva sendos vo-

255360



lantes (b) que montan sobre los laterales, para lo cual en su parte inferior se alojan unos contrapesos (c). La visera se acopla a la caja del televisor, en el caso del ejemplo, por ventosas, y en este mismo dispositivo se disponen unas bisagras que sujetan estas piezas y a la vez la forma de las mismas permite que tengan un giro más o menos ampliable según el gusto del espectador.

Para el otro ejemplo de ejecución, para el caso de que se desée la pantalla fija en el aparato, se ha previsto que la pantalla sea una estructura rígida, acoplada sobre la propia caja del receptor, cubriéndole, es decir que consiste en una semicaja que envuelve la caja del aparato y entre ambas existe un espacio en el que se han colocado unos carriles por los que se conduce la pantalla rígida para su ocultación en el recogimiento, Figs 3a y 5a.

Esta pantalla para cumplir su función va adosada a la parte inferior de cada lateral Fig, 3a (d) terminando su recorrido en una moldura especial de enganche montada en la arista anteroposterior de la caja del receptor, al objeto de sujetar convenientemente la visera, Fig. 3a (e) y ejemplo Fig 4a en la cual existe un juego de rotación sobre rotulas en la que Fig. 5a (f) se vé que la primera fase al abrir un broche dá un giro a un tablero lateral Fig. 5a (g) sobre un eje de giro (h) y en los demás grá



255360

75

80

85

ficos que se acompañan se vén diversos ejemplos de la realización de este objeto que naturalmente puede ser muy variable tanto en cuanto a los materiales empleados en su construcción como en variaciones de detalles, pues asimismo la rotu-  
 la Fig. 13 puede ser substituida por otro elemen-  
 to, haciendose constar que el objeto por el que se demanda protección en la presente Memoria de -  
 Patente de Invención, consiste en la idea y rea-  
 lización práctica de colocar una pantalla protec-  
 tora de cualquier forma y por cualquier medio de-  
 lante de la pantalla de los aparatos televisores con el fin de crear una cámara oscura y con el  
 objeto útil de aislar la luz de la pantalla, por  
 lo que los puntos nuevos sobre los que recae la-  
 invención consisten en las siguientes

REIVINDICACIONES  
 - - - - -

90

95

1ª.- Un sistema para el aislamiento de la -  
 luz de la pantalla de los televisores, caracteri-  
 zado por consistir en la creación de una cámara  
 oscura mediante la colocación ante la pantalla -  
 del televisor de otra pantalla, bien fija o bien  
 acoplable o realizada con la misma caja, en varie-  
 dad de formas y con distintos medios para su acc-  
 plamiento.

2ª.- Un sistema para el aislamiento de la -  
 luz de la pantalla de los televisores, caracteri-  
 zada por haberse previsto, para el caso en que -  
 esta pantalla que se superpone no sea fija, una



255360

100 visera dotada de ligera curvatura en una armadu-  
ra de varilla que lleva a ambos lados sendos vo-  
lantes con sus correspondientes contrapesos; es-  
tos volantes montán sobre unos laterales capaces  
de girar en el ángulo que se desée, que con la -  
105 visera forman las tres piezas que componen esta  
pantalla.

3ª.- Un sistema para el aislamiento de la -  
luz de la pantalla de los televisores, caracteri-  
zado por haberse previsto para el caso en que es  
110 ta pantalla vaya fija a la caja del televisor, -  
otra semicaja que se superpone acoplada sobre la  
del aparato y en su interior existen unos carri-  
los por el que se conducen las piezas que compo-  
nen la pantalla; los laterales llevan adosados a  
115 escuadra unas piezas que permiten mediante una -  
charnela la ocultación en la caja y una vez des-  
plegadas el movimiento necesario de giro de los  
laterales o alas.

4ª.- Un sistema para el aislamiento de la -  
luz de la pantalla de los televisores.

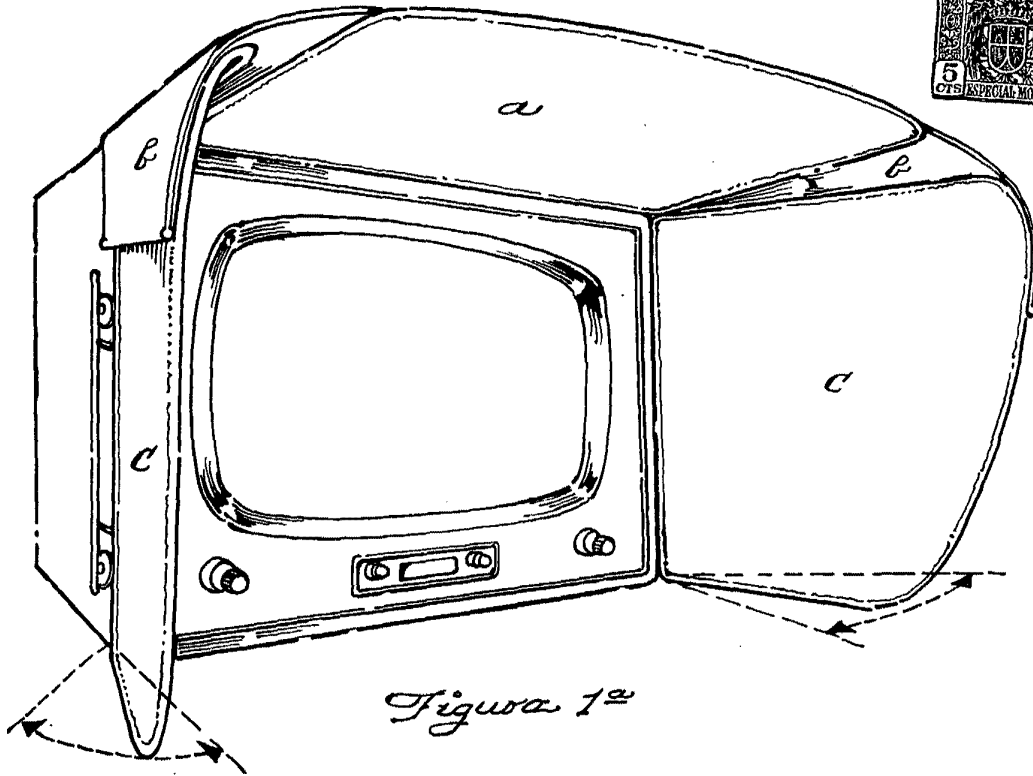
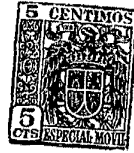
120 La presente Memoria, consta de CINCO HOJAS,  
mecanografiadas a doble espacio por una sola ca-  
ra en CIENTO VEINTE LINEAS y las correspondien-  
tes HOJAS DE DIBUJOS para su mejor comprensión.

Madrid, 28 de Enero de 1.960

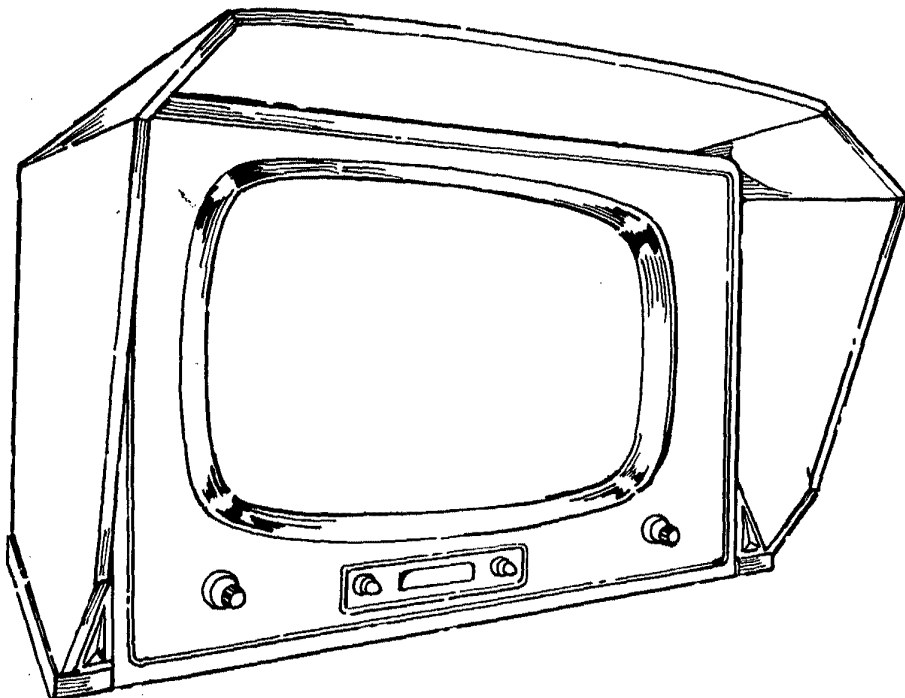
P.A.



255360



*Figura 1ª*

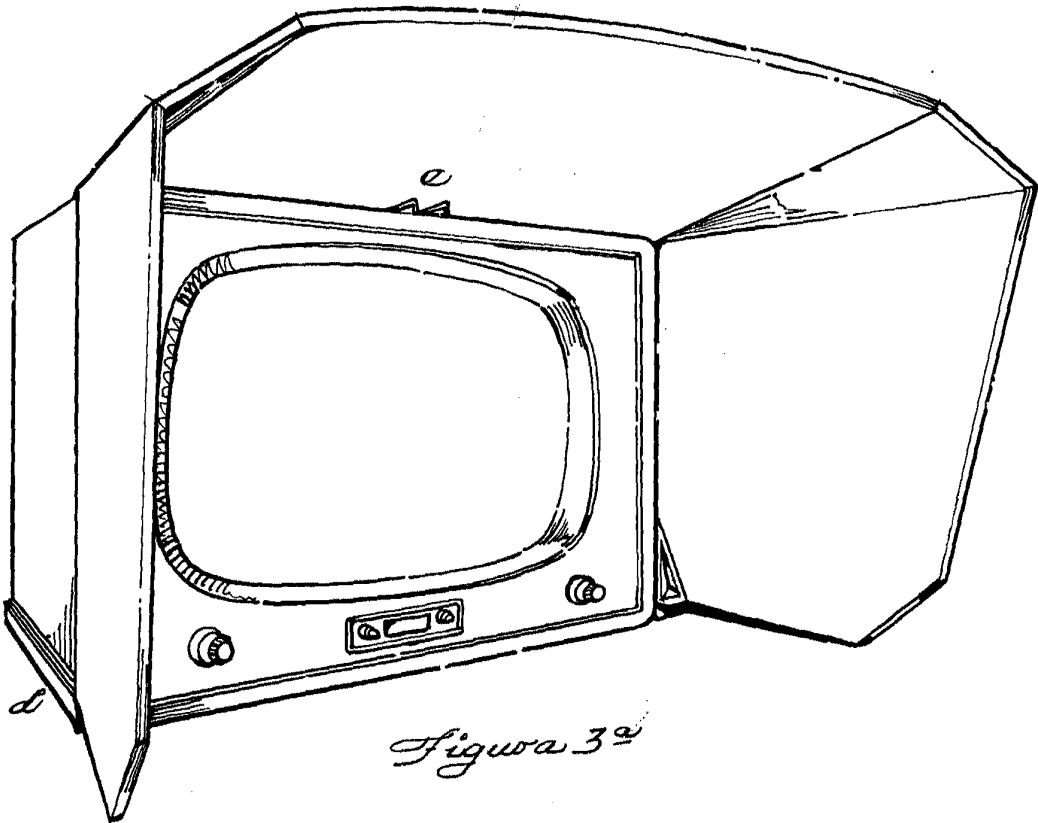


*Figura 2ª*

*J. M.*

*Juan José Rodríguez*

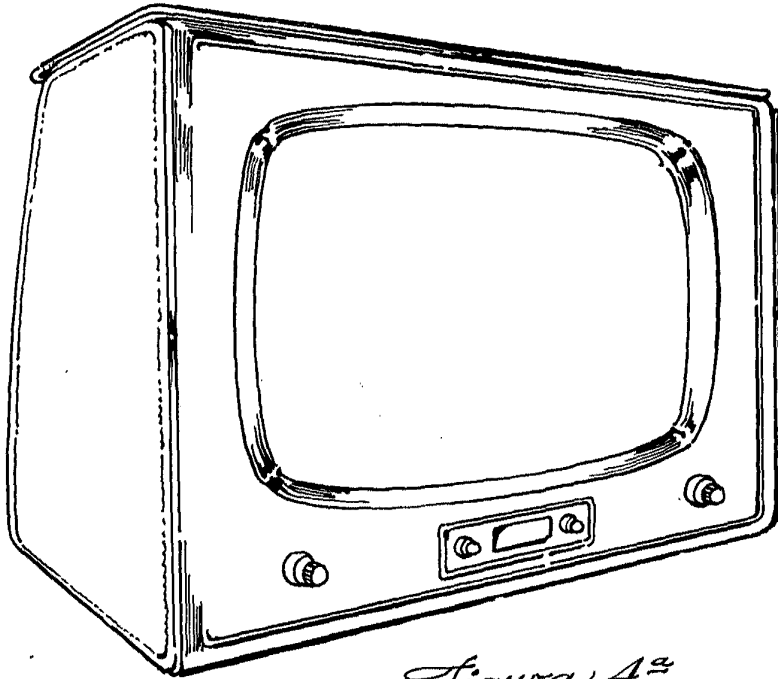
255360



*Figura 3ª*

*Juan José Franch*

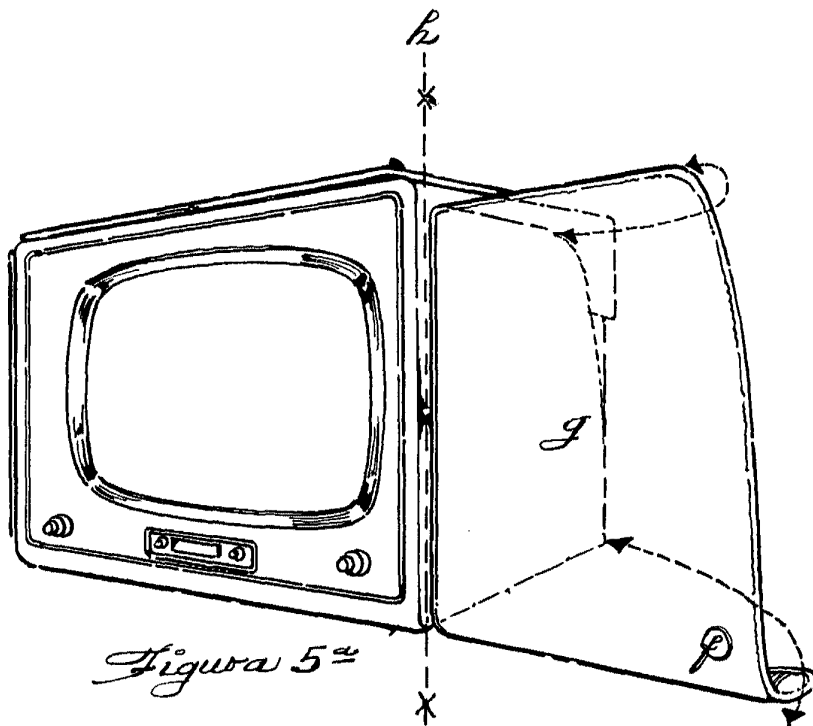
255360



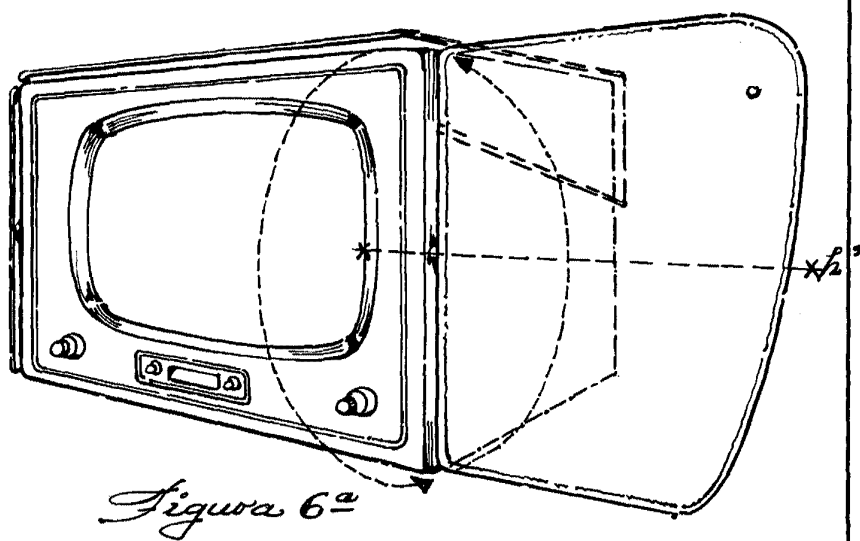
*Figura 4<sup>a</sup>*

*José María Fernández*

255300



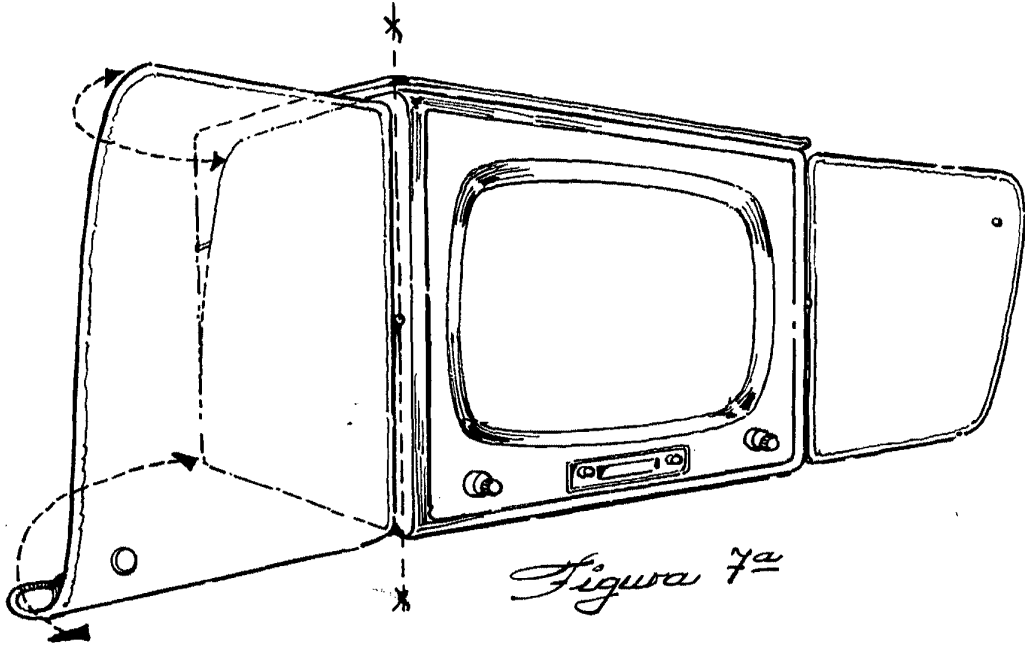
*Figura 5<sup>a</sup>*



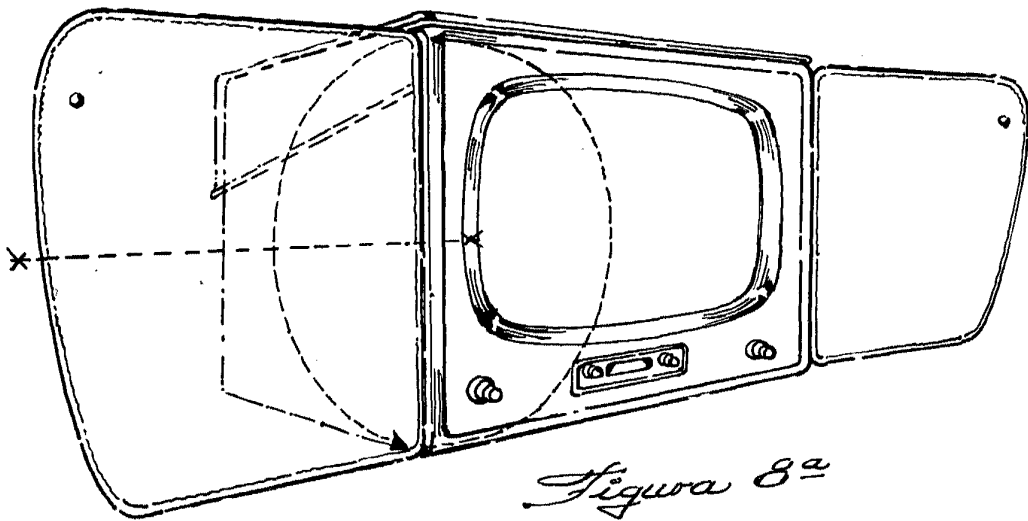
*Figura 6<sup>a</sup>*

*José María Fernández*

255000



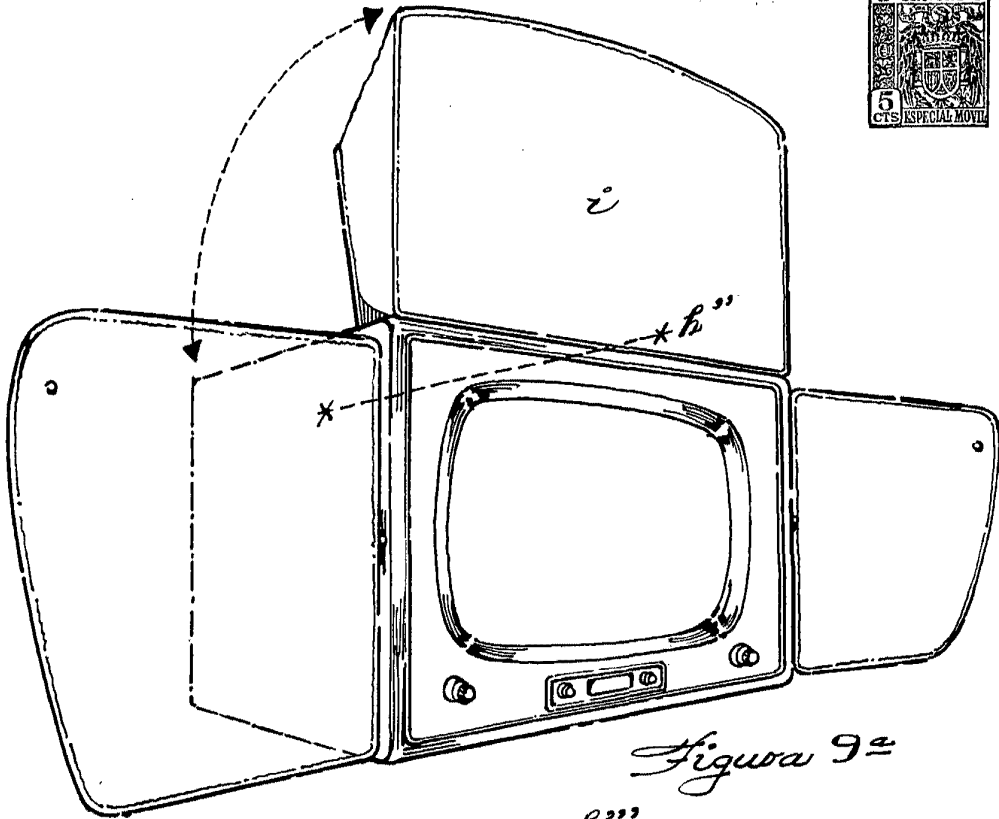
*Figura 7a*



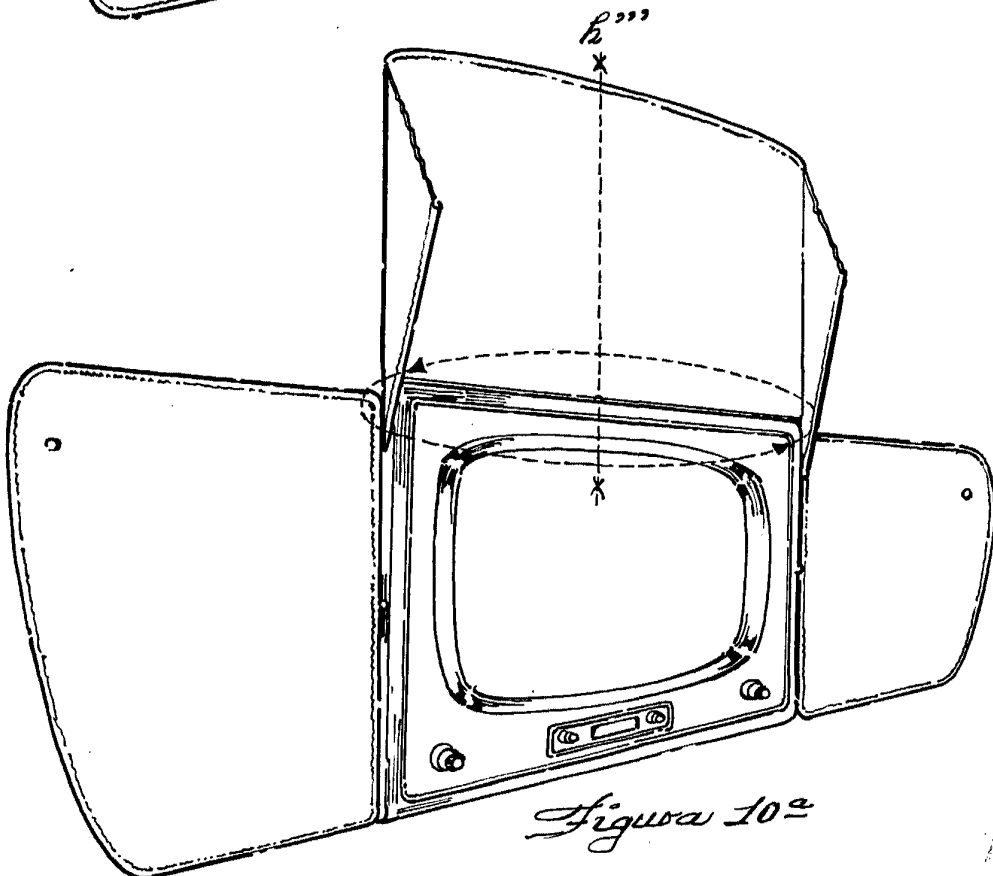
*Figura 8a*

*José Francisco...*

255360



*Figura 9<sup>a</sup>*

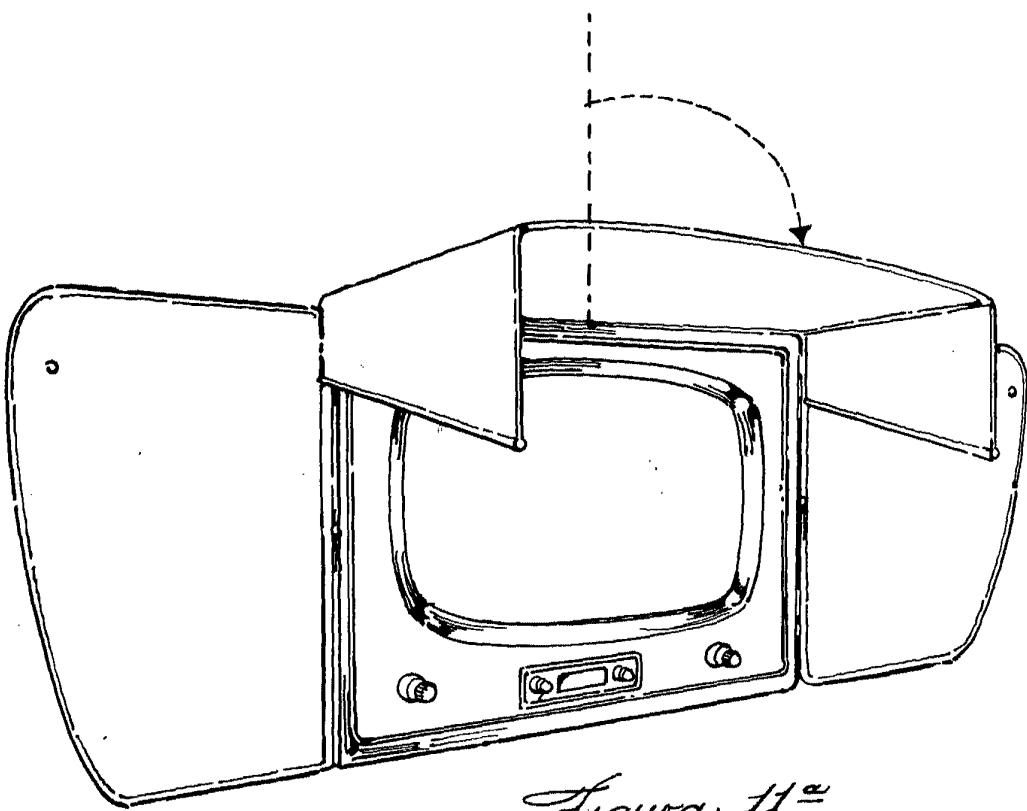


*Figura 10<sup>a</sup>*

*[Handwritten signature]*

*José María Fernández*

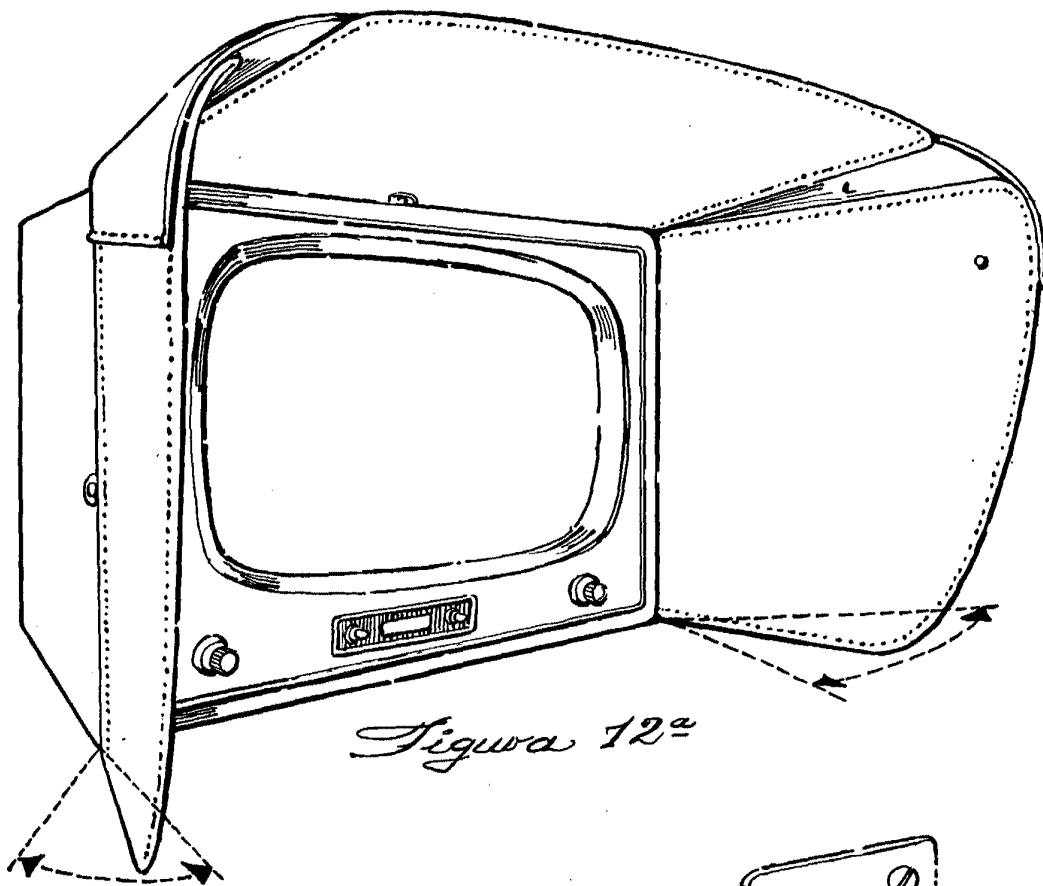
255360



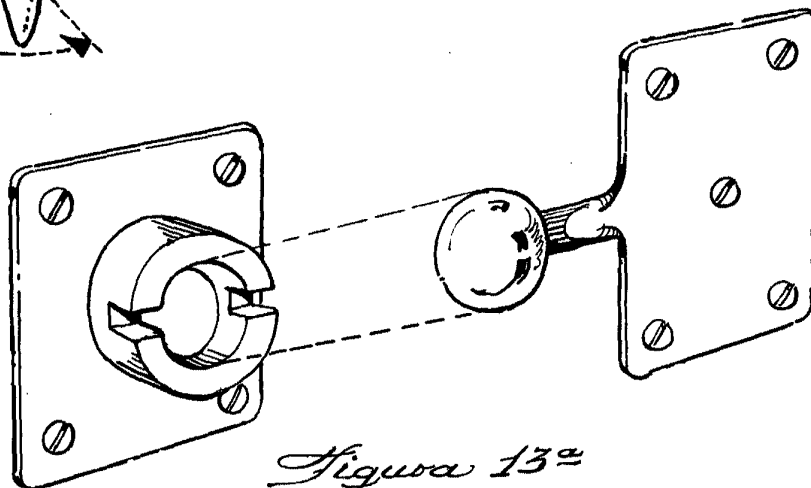
*Figura 11ª*

*Juan Carlos*

255360



*Figura 12ª*



*Figura 13ª*

*J. M. J. J. J.*  
*Juan José J. J.*