



ESPAÑA

(18) ES (19) (21) (22)	NUMERO 55351	(16) Y
	FECHA DE PRESENTACION 2-1-81	

MODELO DE UTILIDAD 4 6 AÑO. 1981

(30) PRIORIDADES:	(31) NUMERO	(32) FECHA	(33) PAIS
-------------------	-------------	------------	-----------

(47) FECHA DE PUBLICIDAD	(51) CLASIFICACION INTERNACIONAL Int. C. A47B 55/00
--------------------------	---

(54) TITULO DE LA INVENCIÓN
"CONTENEDOR AMPLIABLE DE PRODUCTOS ENVASADOS".

(71) SOLICITANTE (S)
Don José Luis BRIONES RAMOS.

DOMICILIO DEL SOLICITANTE
Santa Engracia nº 6 -MADRID.-10-

(72) INVENTOR (ES)

(73) TITULAR (ES)

(74) REPRESENTANTE
E. GONZALEZ VACAS.-

Esta memoria tiene por objeto describir las características y peculiaridades de un nuevo contenedor de productos envasados, de tipo desmontable y ampliable en capacidad, y cuyo contenedor está específicamente destinado a ser empleado en mostradores, estanterías, etc., de cualquier tipo de tiendas o establecimientos.

5.-

En líneas generales, el contenedor propuesto, se caracteriza por conformar una estantería de baldas superpuestas, cuyo número puede variar según se desee.

10.-

Estas baldas se enlazan entre sí, lo que materializa una unidad rígida y suficientemente resistente, mediante distanciadores tubulares que se disponen verticalmente en las esquinas de las baldas, encajadas en ellos cilíndricos existentes en ellas al efecto.

15.-

Estos cuellos, para el mejor encaje de los distanciadores tubulares utilizados, cuentan interiormente con nervaduras de posicionamiento en cruz, lo que permite que los extremos de los distanciadores que encajan en los cuellos, ajusten por dentro sobre las nervaduras y por fuera sobre el interior de los cuellos.

20.-

En la parte superior, sobre la última balda, elementos verticales semejantes a los distanciadores, pueden alzarse a modo de mástiles, para retener entre cada dos, sendos carteles anunciadores, que se acoplan mediante orificios dispuestos en pestañas horizontales dispuestas en ellos superior e inferiormente, y cuyas pestañas, para ello, cuentan con los necesarios orificios.

25.-

30.-

En la parte inferior, pueden disponerse patas

más cortas que los distanciadores, para que la altura de la primera balda sobre la superficie de apoyo, sea lo menor posible.

5.-

Una vez se haya comprendido con mayor claridad, el conjunto del Modelo, otros detalles y características del mismo se irán poniendo de manifiesto en el transcurso de la descripción que se da a continuación, en la que se exponen los detalles más particulares del Modelo, como asimismo, de los medios que para su puesta en práctica pueden emplearse. Estos detalles se dan a título de ejemplo, haciendo referencia a un caso posible de realización práctica, pero el Modelo no queda limitado, exactamente, a los detalles que aquí se exponen, debiendo ser considerada, por tanto, esta descripción desde un punto de vista ilustrativo y sin limitaciones de ninguna clase.

10.-

Una idea más amplia de la invención, la proporciona la descripción siguiente, en la que se hace referencia a la lámina de dibujos ilustrativos que a esta memoria se acompaña, en la que de manera un tanto esquemática y exclusivamente por vía de ejemplo, se representan los detalles preferidos por el invento.

15.-

En estos dibujos se usan marcas de referencia semejantes, para indicar piezas, conjuntos o partes, que se corresponden en las distintas vistas presentadas, cuyas piezas, detalle y organización, se definen de una manera específica en el transcurso de la memoria, y después se concretan en las notas reivindicatorias finales.

20.-

25.-

30.-

En los dibujos:

La figura 1ª muestra una perspectiva general del contenedor propuesto, que se muestra desmontado esquemáticamente, para la mejor apreciación de sus características.

5.- La figura 2ª representa un detalle en planta de uno de los cuellos receptores de los distanciadores.

La figura 3ª, finalmente, contiene un detalle de un cuello receptor análogo al de la figura anterior, pero visto ahora en sección longitudinal.

10.- Según se aprecia, la realización propuesta, está constituida por una pluralidad de baldas -1-, dotadas de un rebordeado lateral -2-, a modo de barandilla, y provistas por la parte inferior de unas nervaduras rigidizadoras (no visibles en los dibujos).

15.- Estas baldas, idealmente de naturaleza termoplástica, poseen en cada una de sus cuatro esquinas, sendos cuellos tubulares -3-, de posicionamiento vertical, que se proyectan hacia arriba y hacia abajo, quedando separados sus dos tramos por el tabiquillo central -4-, que en realidad es una prolongación de la propia balda.

20.- En el interior de estos cuellos, existen las nervaduras en forma de cruz -5-, de manera que al introducir los extremos de los distanciadores -6- en ellos, por arriba y por abajo, respectivamente, se verifica la opresión de las nervaduras -5- sobre sus caras interiores y la opresión de los propios cuellos -3- sobre las caras exteriores, respectivamente, de los distanciadores.

30.- Inferiormente, existen patas -7-, que se fi-

jan igual que los distanciadores, aunque son de menor longitud.

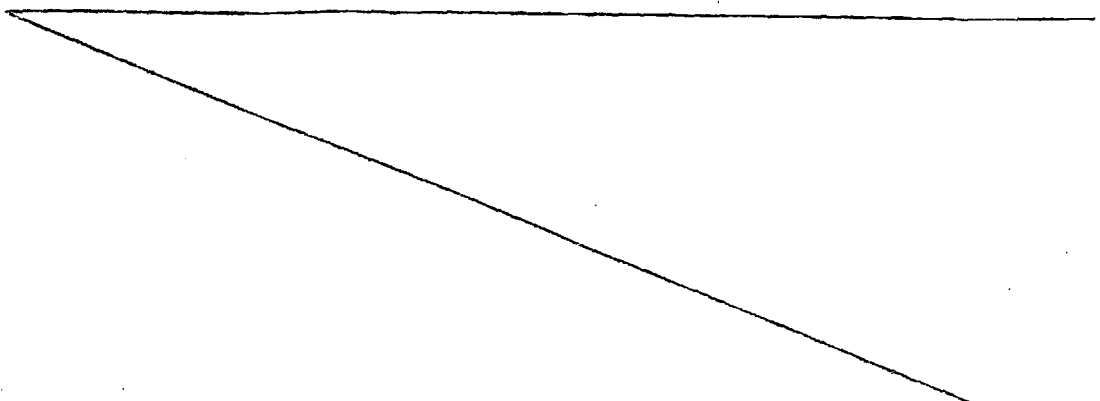
5.- En la parte superior, se disponen distancia-
dores -6-, iguales a los descritos, no en función de -
tales, sino para actuar como mástiles mediante los que
se fijan los carteles anunciadores -8-, al efecto pro-
vistos en sus pestañas posteriores -9- de los corres-
pondientes orificios de paso.

10.- Se comprenderá fácilmente, después de obser-
var los dibujos y la descripción precedente, que la ac-
tual concepción proporciona una construcción sencilla
y efectiva, susceptible de poder ser llevada a la prác-
tica con gran facilidad, asegurando la obtención de
una manufactura relativamente barata.

15.- Se reitera, que en el objeto que constituye
el actual Modelo, serán susceptibles de introducirse
todas aquellas modificaciones de detalle que las cir-
cunstancias y la práctica pudieran aconsejar, siempre
y cuando que con las variantes que se introduzcan, no
20.- se cambie, altere o modifique, la esencialidad del in-
vento descrito.

N O T A

25.- Se declara como de propiedad y novedad para
todo el territorio español, el contenido de las siguien-
tes:



REIVINDICACIONES

- 5.- 1ª.- Contenedor ampliable de productos envasados, que esencialmente se caracteriza por comprender una pluralidad de baldas, dotadas de un rebordeado perimetral, a modo de barandilla, y provistas en la parte inferior de nervaduras rigidizadoras, y cuyas baldas, ventajosamente, poseen en cada una de sus esquinas, sendos cuellos tubulares que se proyectan hacia arriba y hacia abajo.
- 10.- 2ª.- Contenedor ampliable de productos envasados, según apartado anterior, que esencialmente se caracteriza porque en el interior de los cuellos tubulares existentes en las esquinas de las baldas, existen sendas nervaduras radiales en forma de cruz, que se destinan a permitir el mejor encaje y retención de sendos distanciadores de tipo tubular, que se adaptan en los cuellos de baldas sucesivas, de manera que apoyan su interior sobre los extremos de las nervaduras y su exterior sobre la superficie interior de los cuellos.
- 15.- 3ª.- Contenedor ampliable de productos envasados, según apartados anteriores, que esencialmente se caracteriza porque bajo la balda más inferior, se disponen cortas patas de asiento, que se encajan en forma análoga a los distanciadores, en tanto que superiormente se fijan de igual modo que éstos también, -- unas piezas semejantes pero en función de mástiles, en los que se sitúan sendos carteles anunciadores, debido a que cuentan con pestañas dobladas adecuadamente, provistas de perforaciones.
- 20.- 4ª.- CONTENEDOR AMPLIABLE DE PRODUCTOS ENVA-
- 25.-
- 30.-

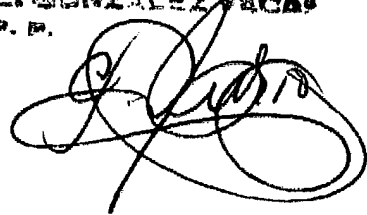
SADOS.

Todo ello conforme se describe y reivindica en la presente memoria, que consta de SIETE hojas, escritas a máquina por una sola de sus caras y dibujos - que la ilustran.

5.-

Madrid, 2 de Enero de 1.981

E. GONZALEZ YUCA
P. P.



.....
.....
.....
.....
.....
.....
.....

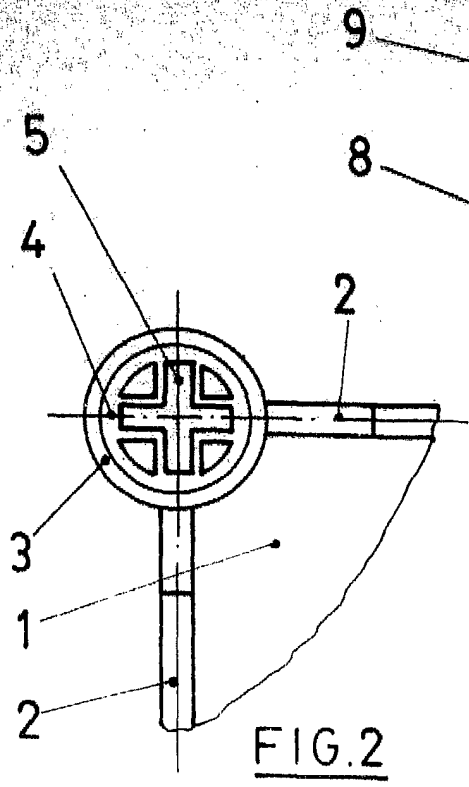


FIG. 2

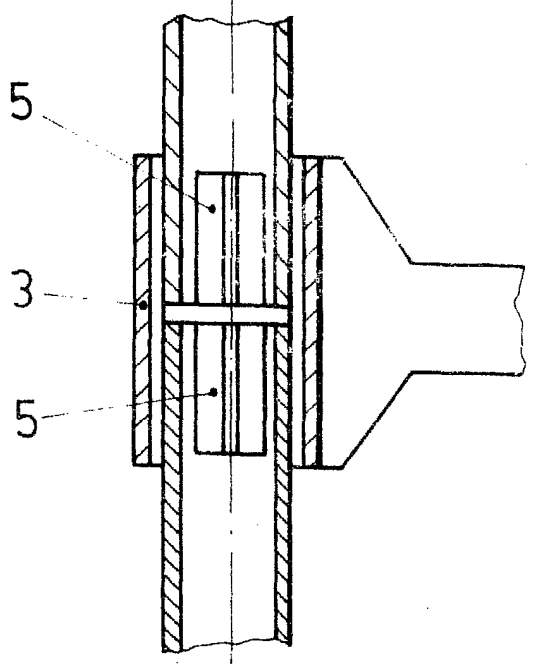


FIG. 3

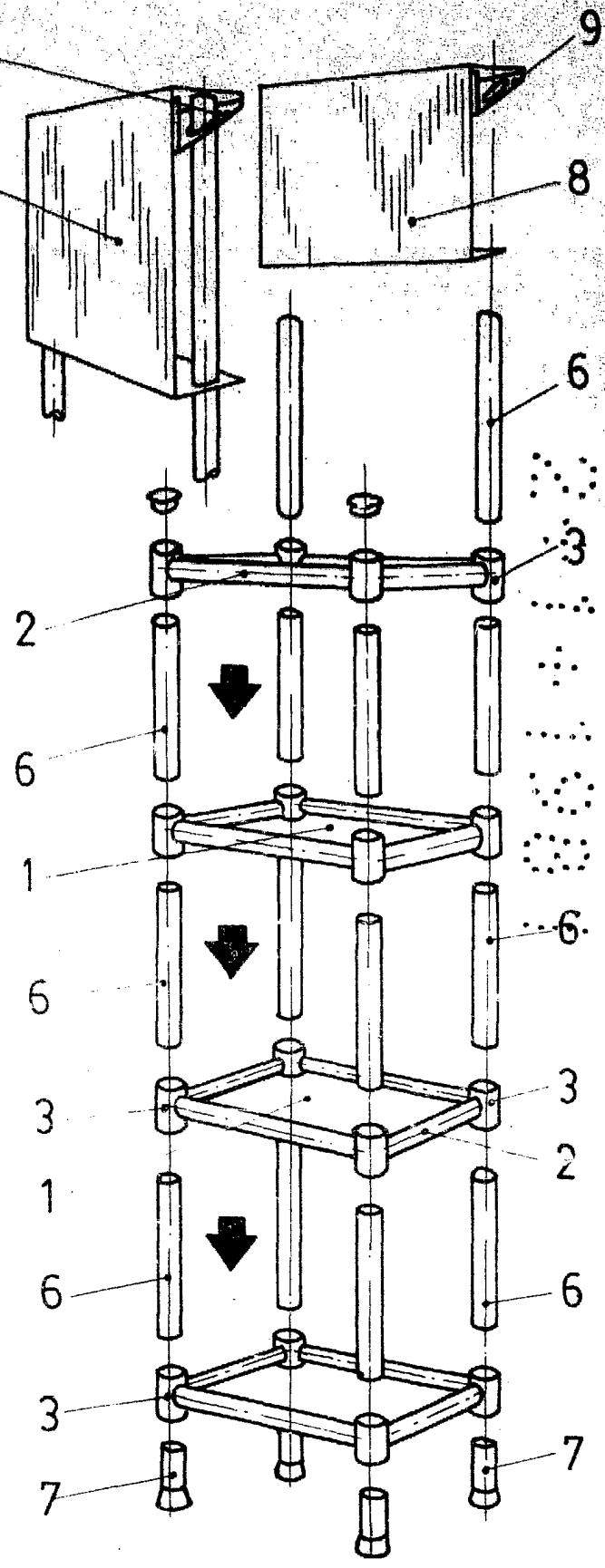


FIG. 1

MADRID, 2 Enero 1.981
 E. GONZALEZ Y CAÑA
 P. P.

Jose Luis Briones Ramos