

R-1187-5-II

255.344



Nº 255344

255844

PATENTE DE INVENCION

por VEINTE años

cuyo privilegio se solicita para España y todos sus territorios y plazas de soberanía, a favor de:

D. AGUSTIN MIRASIERRAS GOMEZ

de nacionalidad española, con domicilio en Barcelona, Avda. José Antonio, núm.788, relativa a :

"MEJORAS EN LOS APARATOS AMPLIFICADORES PARA TELEFONOS".

=====

255344

MEMORIA DESCRIPTIVA



La presente memoria se refiere, conforme indica su enunciado, a unas mejoras en los aparatos amplificadores para teléfonos, que encuentran realización en un aparato

5. que, situado a distancia del aparato telefónico, y sin ninguna conexión material entre ambos, amplifica instantáneamente la recepción y emisión telefónica. - - - - -

Ocurre muy frecuentemente que durante las conversaciones telefónicas es preciso tomar notas, leer libros,

10. hojear dietarios, etc. En tales condiciones resulta evidente que una mano debe ser empleada en sostener el microteléfono, quedando solamente la otra libre para tomar notas, o similares, lo cual constituye un inconveniente, puesto que escribir, volver hojas y sostener el papel con

15. una sola mano, es tarea poco menos que imposible la mayoría de las veces. Se recurre, para así disponer de las dos manos libres para tomar notas, a sostener el microteléfono entre el hombro y la cabeza, sin intervención de ninguna mano, lo cual, además de requerir cierta habilidad,

20. resulta sumamente incómodo y presenta el peligro de caída del microteléfono y su consiguiente avería. - - - - -

Las mejoras objeto de invención, y cuyas características se describirán en párrafos sucesivos, elimina completamente los citados inconvenientes, a la par que

25. presentan otras ventajas de considerable importancia, como son la amplificación de la emisión y recepción telefónica en el grado deseado. - - - - -

Se caracterizan esencialmente las mejoras objeto de Patente por resumirse en un aparato que consta de una



30. bobina de inducción provista de núcleo abierto que capta las variaciones de flujo magnético producidas por el cuerpo telefónico transformándolas en corriente eléctrica, estando dicha bobina conectada, a través de un potenciómetro regulador, a un circuito amplificador de baja frecuencia y a un equipo reproductor de sonido, todo ello sin conexión alámbrica con el teléfono. - - - - -

35. Son además características potestativas de la Invencción, el hecho de que la bobina de inducción esté conectada, entre ella y el potenciómetro, a un condensador electrolítico y a otro seco, ambos conectados entre sí en paralelo. - - - - -

40. Los circuitos amplificador de baja frecuencia y reproductor de sonido, están provistos de transistores, en número de uno y dos, respectivamente, o bien de válvulas electrónicas en el mismo número. Si el circuito amplificador consta de varios circuitos elementales en serie el número de transistores o válvulas de que constará será igual al de circuitos elementales. - - - - -

45. Para facilitar la comprensión de las ideas expuestas en párrafos precedentes, seguidamente se hace referencia a la lámina de dibujos que acompaña a esta memoria, la cual, dado su fin explicativo, debe considerarse como desprovista de todo carácter limitativo respecto al alcance de la protección legal que se solicita. En los dibujos: - - - - -

50. Figura 1, representa, en perspectiva, un aparato telefónico de sobremesa con el microteléfono descolgado en posición de empleo según las presentes mejoras. - - -

255344



60. Figura 2, representa, visto en perspectiva, el aspecto exterior del aparato que resume las mejoras objeto de Patente. - - - - -

Figura 3, representa en esquema del aparato en cuestión. - - - - -

65. En dichas figuras debe observarse que las dimensiones relativas entre el aparato amplificador y el teléfono, no son las que guardarán en realidad ya, que, a pesar de haber sido representados ambos a escala reducida, dichas escalas no son iguales, y en realidad el amplificador será menor que el teléfono. - - - - -

70. En dichas figuras el aparato amplificador ha sido representado por (1), la base del teléfono por (2), y el microteléfono por (3). - - - - -

75. El aparato amplificador (1) está provisto de la bobina de inducción con núcleo abierto (4); del condensador electrolítico (5) y del seco (6), conectados entre sí en paralelo, del potenciómetro (7), sobre el que actúa el mando (7') variando a voluntad la intensidad de recepción, y del condensador seco (8). - - - - -

80. El circuito amplificador de baja frecuencia ha sido representado en conjunto por (9), estando provisto de un transistor (10), que, quedando ello comprendido dentro de la esencia de la Invención, puede ser substituído por una válvula electrónica, y del condensador electrolítico (11). En cuanto al circuito reproductor de
85. sonido, que en conjunto ha sido representado por (12), al igual que el amplificador (9), está provisto de



255344

transistores (13), en número de dos, que también pueden ser substituidos por válvulas electrónicas. También está provisto del transformador (14), del altavoz (15), y de las tomas intermedias (16 y 17) y de la resistencia (18), todos ellos ajustables en el montaje. - - - - -

90. Debe destacarse que en el esquema de figura 3, los signos + y -, significan respectivamente, conexiones a los polos positivos y negativos de las pilas de alimentación. También debe advertirse que el circuito amplificador (19) puede ser múltiple del representado como ejemplo es decir, constar de varios circuitos elementales como el (9) conectados en serie, con lo cual aumentará la potencia amplificadora del aparato (1). - - - - -

100. El funcionamiento del aparato amplificador, de acuerdo con las anteriores descripciones, es sumamente fácil; basta colocar el aparato amplificador (1) a una distancia inferior a 50 cm. de la base del teléfono (2), tal como ya se ha dicho anteriormente, sin ninguna conexión alámbrica entre ellos. Al sonar el timbre de llamada, o efectuar desde el teléfono (2) una llamada, se descolgará el microteléfono (3), dejándolo en esta posición y efectuando la conversación por medio del aparato amplificador (1)

105. en el que durante la conversación se cerrará el circuito de dicho aparato y se ajustará la intensidad de recepción por medio del mando (7'), bastando, una vez terminada la conferencia, colgar el microteléfono (3), tal como se hace corrientemente, y abrir el circuito del amplificador, para que el ciclo descrito pueda repetirse

110.

115.

25 53 44



tantas veces como sea preciso. - - - - -

Habiendo descrito suficientemente las características, ventajas y funcionamiento del aparato provisto de las mejoras objeto de esta Patente de Invención, debe hacerse constar, en resumen, que en el mismo podrán introducirse cuantas variantes de detalle la experiencia y la práctica puedan aconsejar, en cuanto a dimensiones, número de elementos integrantes, materiales empleados en la construcción de los mismos, forma de acoplamiento mútuo y demás circunstancias accesorias, siempre que con ello no se desvirtúe su esencialidad, que es la que se concreta en la primera de las reivindicaciones que siguen, ya sea considerada aisladamente, ya sea considerada junto con una o varias de las reivindicaciones restantes. - - - - -

130.

N O T A

Se declaran de novedad y propiedad para España y todos sus territorios y plazas de soberanía, las siguientes:

R E I V I N D I C A C I O N E S

1.- Mejoras en los aparatos amplificadores para teléfonos, caracterizadas por efectuar la amplificación de la emisión y recepción telefónica a distancia, por medio de una bobina de inducción provista de un núcleo abierto, conectada, a través de un potenciómetro regulador, a un circuito amplificador de baja frecuencia y a un circuito reproductor de sonido, todo ello sin conexión alámbrica con el aparato telefónico. - - - - -

145. 2.- Mejoras en los aparatos amplificadores para teléfonos, según la primera reivindicación, caracterizadas por el hecho de que la bobina de inducción está conectada, entre ella y el potenciómetro, a un condensador seco y a otro electrolítico, conectados entre sí en paralelo. - - -

150. 3.- Mejoras en los aparatos amplificadores para teléfonos, según las anteriores reivindicaciones, caracterizadas por el hecho de que el circuito reproductor de sonido está provisto de dos transistores, un transformador y un altavoz, y el amplificador de baja frecuencia lo está de un número de transistores y condensadores electrolíticos igual al grado de multiplicidad del circuito en cuestión con relación al elemental. - - - - -

155. 4.- Mejoras en los aparatos amplificadores para teléfonos, según las reivindicaciones primera y segunda, caracterizadas por el hecho de que el circuito reproductor de sonido está provisto de dos válvulas electrónicas, un transformador y un altavoz, y el amplificador de baja frecuencia lo está de un número de válvulas y condensadores electrolíticos, igual al grado de multiplicidad del circuito en cuestión con relación al elemental. - - - - -

160. 5.- "MEJORAS EN LOS APARATOS AMPLIFICADORES PARA TELEFONOS". - - - - -

165. Todo ello conforme se describe y reivindica en la presente memoria que consta de siete hojas foliadas y mecanografiadas por una sola de sus caras, y de una lámina de dibujos que la ilustra.

Curry

25554

Fig. 1

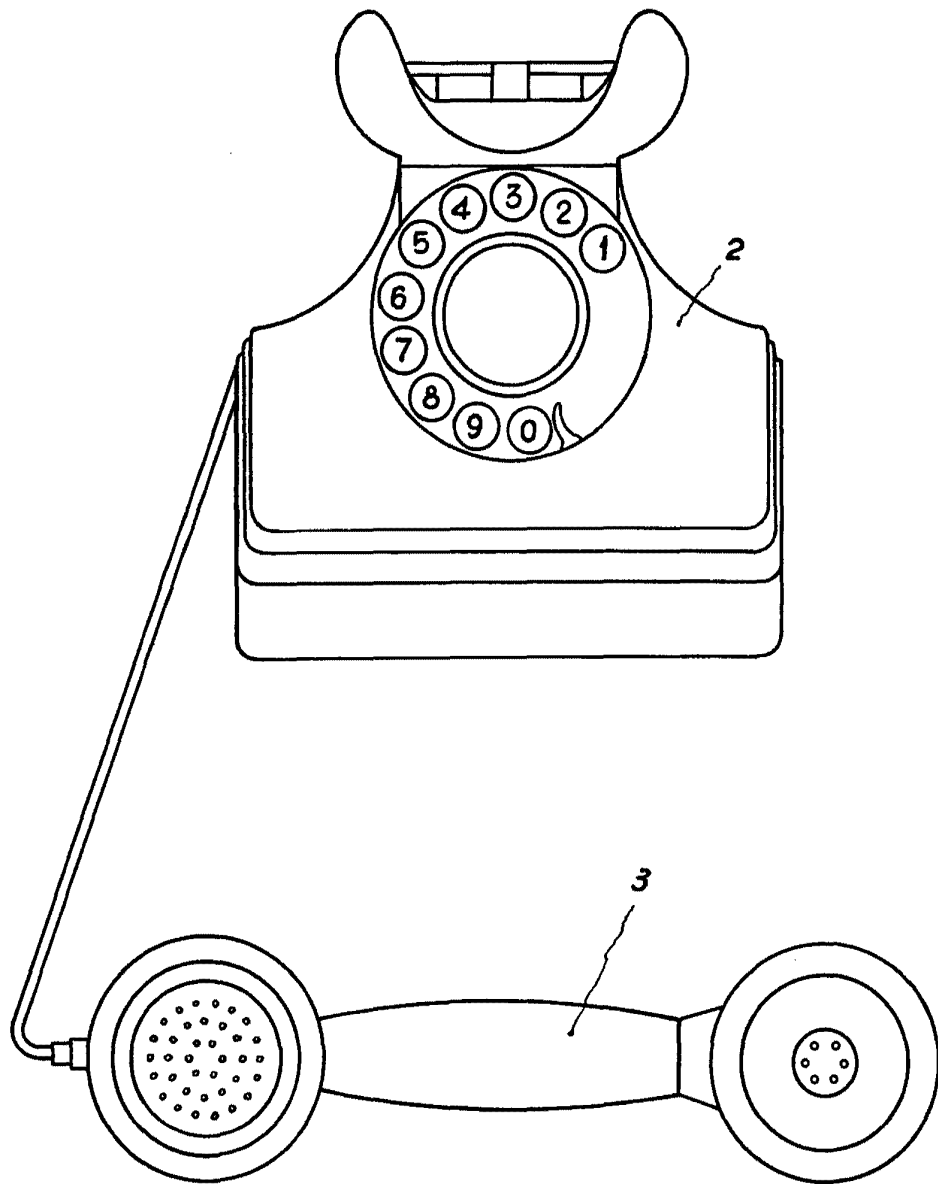




Fig. 2

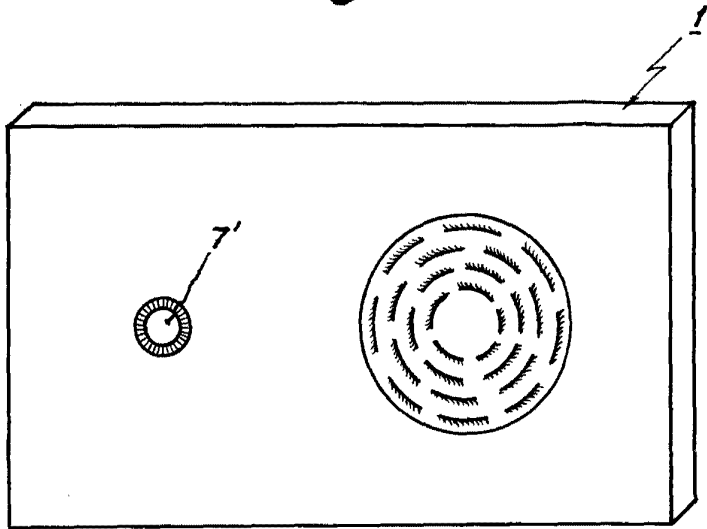


Fig. 3

