

20 MAR



255338

255338

REPORTE DESCRIPTIVA

FUNDAMENTO DE INFORMACION

PAIS: NORUEGA

ORIGEN: VEINER LUGS

OBJETO: "COMUNICACION DESCRIPTIVA PARA REGISTRO
A V BUREAU DE LA ASSOCIATION DE LOS ERUDITOS Y LA
ASOCIACION DE LOS ENFERMOS"

-o-

A nombre de BUREAU DE LA ASSOCIATION DE LOS ERUDITOS Y LA ASSOCIACION DE LOS ENFERMOS

Residencia en PARIS (FRANCIA)

Nacionalidad: FRANCESA.



20 M

- 2 -

255338

Para evitar los estragos de las heladas de la primavera tanto en la vid, como en los árboles arborescentes, de adorno, con el objeto de facilitar la recolección de la uva y de los frutos, sería deseable poder retrasar a voluntad la floración para que ésta tuviera lugar en una época en la que no hubiese peligro alguno.

La presente invención soluciona este problema, teniendo por objeto un procedimiento para retrasar a voluntad el desarrollo de los brotes y la floración que es aplicable por ejemplo a la vid, a los árboles arborescentes y a los arbustos de adorno. Este procedimiento se caracteriza por el hecho de que se sostiene los brotes cuyo desarrollo se quiere retrasar a una presión mecánica local que se mantiene hasta el momento en que se desea a voluntad para el comienzo de dicho desarrollo.

La invención comprende también un dispositivo para la aplicación de dicho procedimiento, caracterizado por comprender una pieza de resorte, una mordaza por lo menos de la cual está provista de una almeja móvil, destinada a cubrir un brote ejerciendo sobre el la presión que impide su desarrollo.

El conjunto dibujo representa a título de ejemplo una forma de ejecución del dispositivo que comprende la invención, ilustrando, también a título de ejemplo una aplicación del procedimiento.

30 con colectores con respecto al fondo.

35 Los puntos 1 y 2 en una línea en sección transversal por -
 coleccionado sobre un estratón de línea; a través de estratón.
 en línea de estratón, que muestra el dipositivo
 de línea de la línea. De ven en 1 y 2 las dos líneas de la línea
 en 3 en línea. Las unidades 4 y 5 en línea están
 provisionales para que no se pongan alrededor de un punto o de
 un estratón, en el punto donde se un punto de línea o
 un punto de línea de la línea se debe tener el desarrollo.

40 Las unidades 4 presentan un alojamiento o línea de mate-
 rial eléctrico, como los estratos en línea de mate-
 rial eléctrico, que como una línea eléctrica. La unidad
 de línea eléctrica está conectada por una línea 10
 por cambio de estado o de línea eléctrica. La unidad
 eléctrica 11.

45 Los puntos eléctricos de la unidad 5, que están en la
 presente 11.

50 con colectores con respecto al fondo.

255338



20 M



20 M

255338

55

Buena la pinza está colocada, como se muestra en el dibujo, la alambrita elástica y con la membrana 10, sobre el brote 7, ejerce sobre toda la superficie de éste una presión constante devida a la acción del resorte 3. Al estar el brote 7, elástico de la alambrita y de la membrana 10, como el brote no corre riesgo alguno de deterioro. También es preciso que la presión se ejerza de manera precisamente uniforme en toda la superficie del brote, impidiendo así que la pinza se resquebraje insinuándose entre la ligadura y la corteza.

60

Al inventar la comprobado que sometiéndose así un brote a una presión localizada su crecimiento se impide para, ampliándose su desarrollo, sin disminuir por otra parte su capacidad de desarrollo ulterior. Para la vida, conviene emplear una presión tal que la fuerza total aplicada sobre un brote sea de cuando menos un kilo, por ejemplo 1, 2 lgs.

65

La materia elástica 9 asegura el retorno de la membrana a su forma inicial en cuanto se quite el dispositivo de la rama o del saamiento.

70

El dispositivo es colocado antes de que los brotes hayan empezado a desarrollarse quitándose en cuanto haya pasado el riesgo de heladas. La experiencia ha demostrado que, en estas condiciones, se retrasa tanto como se quiera dicho desarrollo - y que éste se verifica después normalmente. Los pechos así - "frenados" recuperan a ciencia cierta este retraso, volviéndose comprobado que su madurez era la misma que en los otros árboles -

75

... в том, что ...
... в том, что ...

101

... в том, что ...
... в том, что ...

96

... в том, что ...
... в том, что ...

90

... в том, что ...
... в том, что ...

85

... в том, что ...
... в том, что ...

80

... в том, что ...
... в том, что ...

... в том, что ...
... в том, что ...

25338

- 6 -



20 MAR



- 7 -

255338

120. y no. no. r. n. l. a. a. s. e. r. e. s. y. p. l. a. n. o. q. u. e. s. e.
acompa. ña.

Madrid, 20 de Mayo de 1900.-

LUIS M.º DE ZUNZUNEGUI
POR PODER.

Fausto Sánchez

Firmado: Fausto Sánchez

255338

27 E



Fig. 1

255338

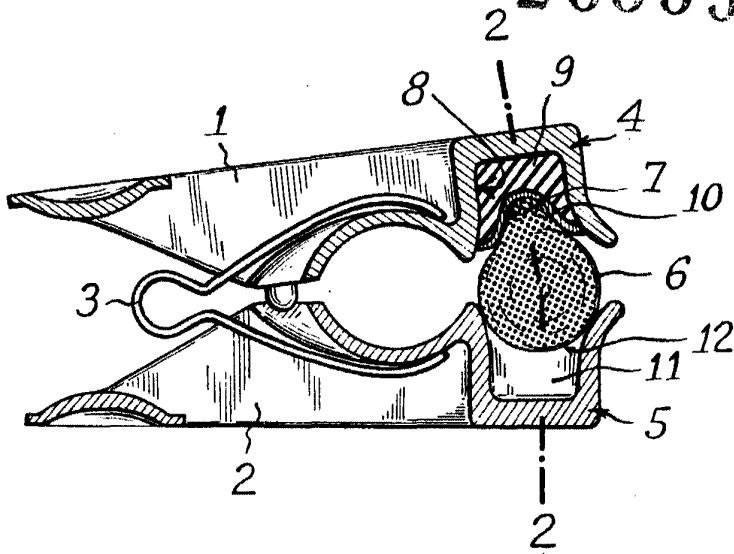
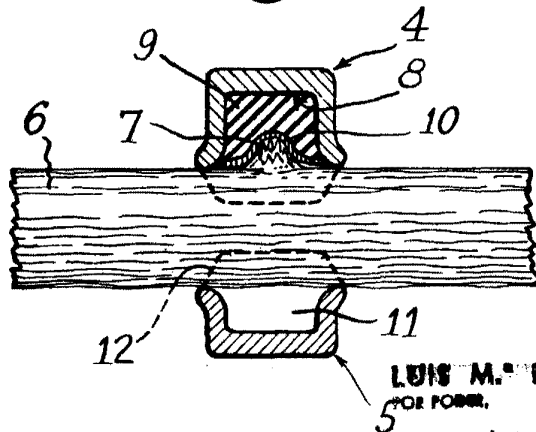


Fig. 2



27 ENE. 1960

LUIS M. DE ZUNZUNEGUI
POR PODER.

Fausto Sáenz

Firmado: Fausto Sáenz