

255336



255336

MEMORIA DESCRIPTIVA

sobre una

PATENTE DE INTRODUCCION

por 10 años en España, a favor de Doña Alicia María Luisa Nesofsky Gigante y su esposo Don Ricardo Criado Martín, ambos de nacionalidad española, residentes en Madrid, calle Serrano, 59, por:

"PERFECCIONAMIENTOS INTRODUCIDOS EN LAS CAMAS  
PLEGABLES"

-----

Como su enunciado indica, consiste la presente invención un unos perfeccionamientos introducidos en las camas plegables, los cuales por sus características especiales, deben ser considerados como Patente de Introducción todo ello de acuerdo con lo preceptuado en el artículo 46 de la vigente Ley de Propiedad Industrial.

Actualmente se fabrican en España distintos sistemas de camas plegables, concebidos de distintas maneras,



siendo el más aceptable el sofá o diván que despliega la  
10 cama hacia delante, guardando el cuerpo sentado en el mis-  
mo y acostado en la cama la misma dirección, quedando el  
respaldo y brazos sin movimiento alguno al hacer la trans-  
formación.

15 Estos divanes cama ocultan en su interior un so-  
mier y un colchón, los cuales por un sistema de palancas,  
muelles y compases, despliegan los mismos en posición de  
cama.

20 El mecanismo de los existentes actualmente en Espa-  
ña es bastante complicado. Nos proponemos la simplificación  
de éstos al mínimum, al objeto de poder mover este mecanis-  
mo mediante una bomba hidráulica, funcionada eléctricamente  
y disimulada en el interior del tapizado del sofá, al igual  
que la Casa Hydramatic de Francia, lanzó al mercado en el  
vecino país, que con solamente accionar un pulsador en po-  
25 cos segundos la cama se despliega, pudiendo interrumpir a  
voluntad el despliegue del mismo, ya que este es realizado  
en varias fases.

De la misma forma, pulsando el mando de la cama  
se pliega, quedando en posición de sofá. Un fusible de seguri-  
30 dad, protege el mecanismo y en caso de avería se puede hacer  
dicho funcionamiento con la mano.

Para dar una mayor idea al invento, se acompaña a la  
presente memoria descriptiva una hoja de dibujos, con referen-  
cia a la cual, puede observarse en las seis figuras que la  
35 constituyen el funcionamiento de dicha bomba hidráulica (figu-  
ra 6ª) y las fases por las que pasan para su despliegue y plie-  
gue (Figuras 1ª a 5ª).

La figura 1ª a 5ª representa como ya se ha dicho las  
fases por los que pasa el sofá-cama para su pliegue y desplie-  
40 gue, observandose con el número 9 el respaldo del sofá, los



brazos del mismo con el número 10 y las articulaciones con los números 11 a 16.

45 La parte mecanico-eléctrica (Figura 6ª) es señalada con el número 1, el motor eléctrico monofásico que accionará una biela 2, y esta a su vez moverá un émbolo dentro del cilindro 3, que tendrá dos válvulas, una de escape 4 y la otra de admisión 5, que pondrán en movimiento la circulación del líquido o aire, puesto que en la práctica podrá emplearse indistintamente uno u otro material.

50 Esta fuerza motriz conseguida será recogida en un depósito 6 del que saldrán los distintos ramales que accionarán los bombines 7, situados en las distintas articulaciones 11 a 16, a las cuales van por medio de fusibles 8 e irán reguladas por medio de una llave de paso, para realizar las distintas fases de que consta el pliegue o despliegue del transformable.

55 El funcionamiento como puede apreciarse por lo ya descrito es bien sencillo, puesto que basta apretar el botón de accionamiento y despliega o pliega la cama sin necesidad de ningún otro mecanismo. Dicho botón, podrá ir indistintamente colocado en una de las partes laterales del sofá, o bien móvil o empotrado a la pared.

60 Las ventajas que se consiguen con esta nueva invención, son muy numerosas, pues permiten con una comodidad extraordinaria transformar en breves segundos el sofá en cama o viceversa. Además el ir en un solo objeto dos muebles, reducen espacio y costo económico, aparte de que la presentación del mismo es de una vistosidad y elegancia tal, que transformado en uno u otro objeto, no se llega a notar la  
70 falta de comodidad que presentarían ambos por separado.



NOTA

75 Descrita suficientemente la naturaleza del invento, así como su forma de realización práctica, se hace constar que la presente memoria podrá ser modificada, mientras no altere la esencialidad del invento, el cual podrá fabricarse de cualquier clase de material, dimensiones y tamaños, siendo por tanto lo que se solicita Patente de Introducción por 10 años en España, ~~recogiendosen~~ las siguientes:

REIVINDICACIONES

- 80 1ª.- Perfeccionamientos introducidos en las camas plegables, caracterizándose porque su funcionamiento se realiza por medio de un sistema mixto hidráulico-eléctrico por medio de un motor monofásico que acciona una biela y ésta a un émbolo dentro de un cilindro.
- 85 2ª.- Perfeccionamientos introducidos en las camas plegables, según la anterior reivindicación, caracterizándose porque el cilindro reivindicado en la nota anterior presenta asimismo dos válvulas, una de escape y otra de admisión, las cuales ponen en movimiento la circulación del líquido o aire empleado para conseguir la fuerza motriz.
- 90 3ª.- Perfeccionamientos introducidos en las camas plegables, según las anteriores reivindicaciones, caracterizándose porque la fuerza motriz conseguida es recogida en un depósito, del cual saldrán los distintos ramales de accionamiento.
- 95 4ª.- Perfeccionamientos introducidos en las camas plegables, según las anteriores reivindicaciones, caracterizándose porque para que puedan ser accionados dichos ramales juntamente con unos bombines situados en las distintas articulaciones llevan una llave de paso para realizar las distintas fases de que constan el plegado y desplegado del transformable.
- 100 5ª.- Perfeccionamientos introducidos en las camas plegables,



- 5 -

255336

según las anteriores reivindicaciones, caracterizándose por-  
que el conjunto de mecanismos reivindicados anteriormente ha-  
cen la transformación de cama o sofá este desplegado o plega-  
do el conjunto.

6ª.- "PERFECCIONAMIENTOS INTRODUCIDOS EN LAS CAMAS PLEGABLES"  
todo tal y como se describe en la presente memoria que cons-  
ta de cinco hojas mecanografiadas por una sola de sus caras  
y se representa en los dibujos adjuntos.

Madrid, 27 de Enero de 1.960

*José A. Mesoplas*

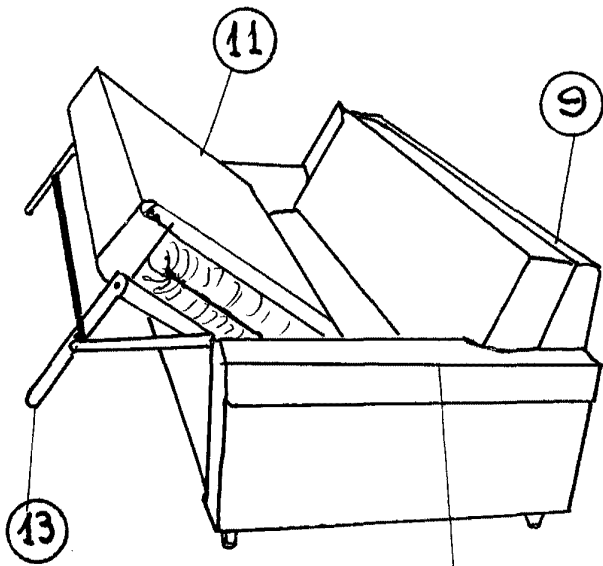


FIG. 1

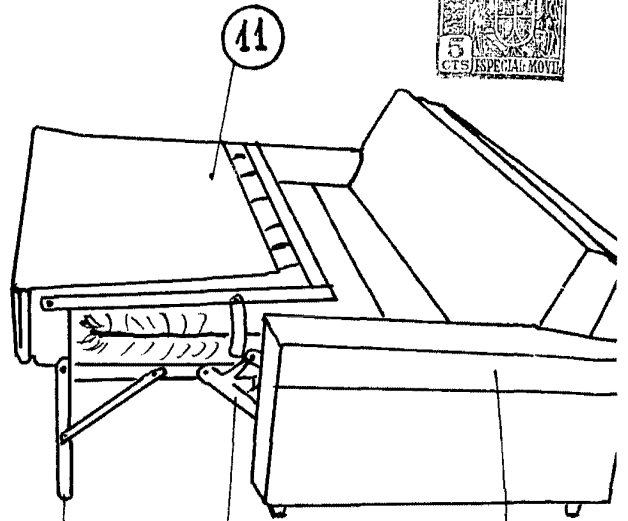


FIG. 2

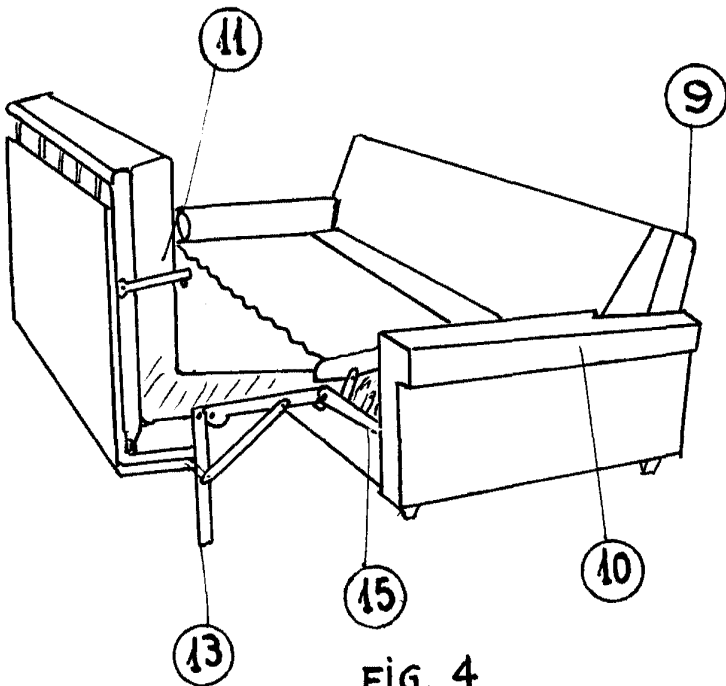
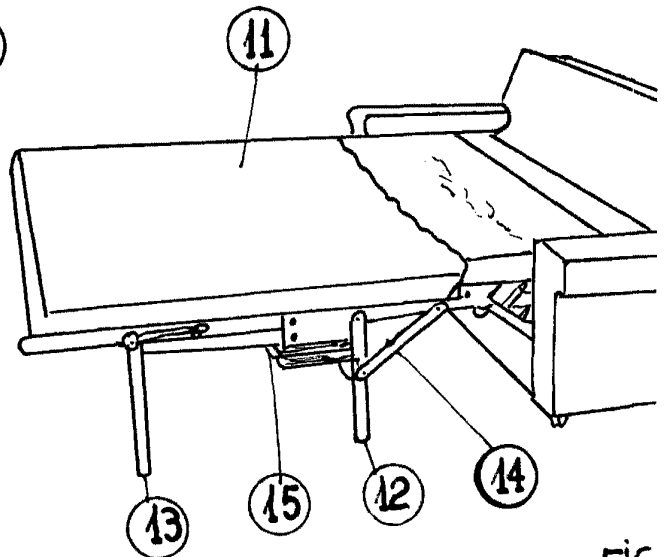


FIG. 4



FIG

ESCALA VARIABLE  
MADRID, 27 ENERO 1960

*Handwritten signature and date:*  
A. Neso  
+ +

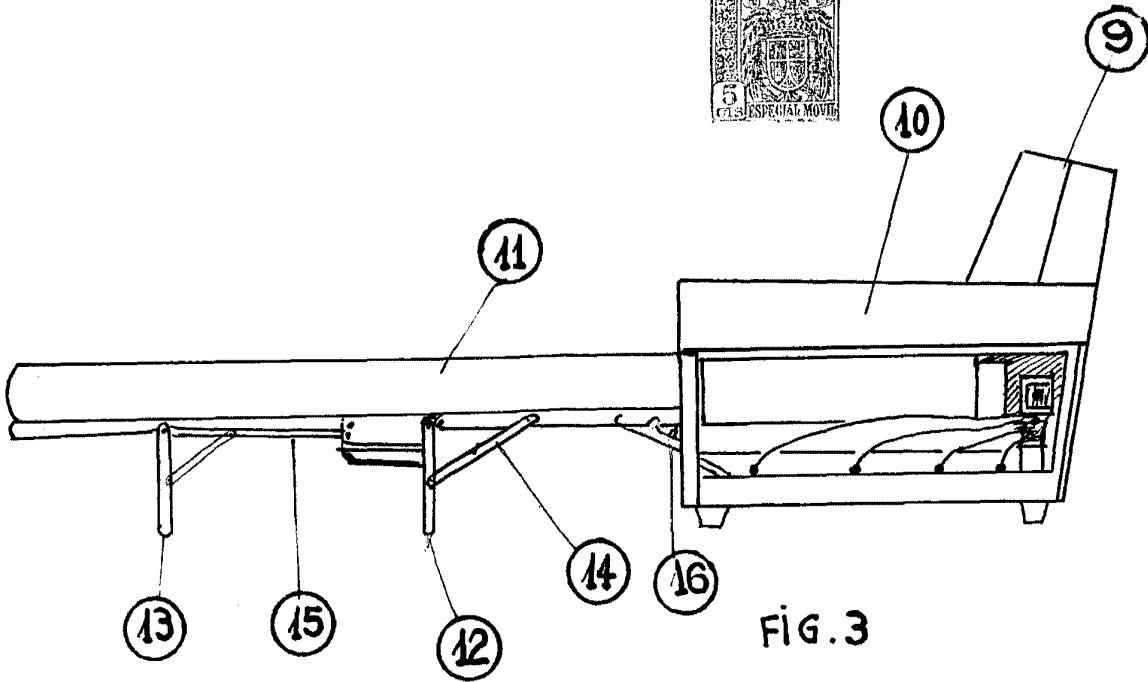


FIG. 3

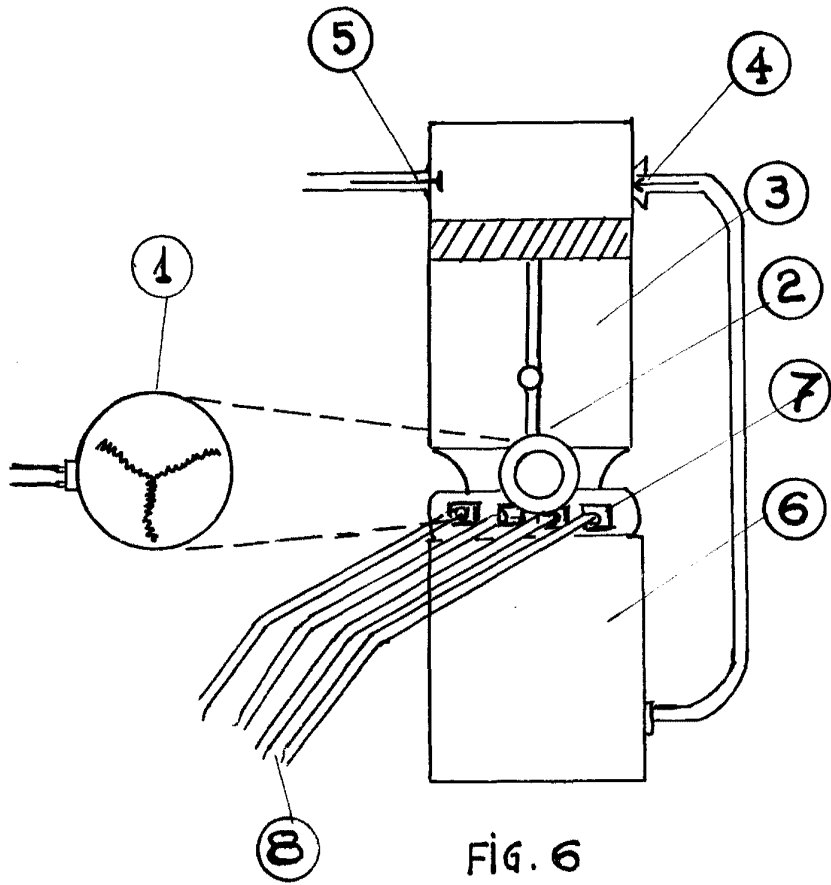
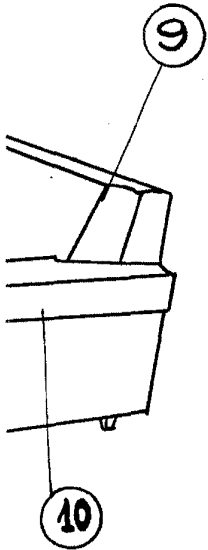


FIG. 6

*sky*